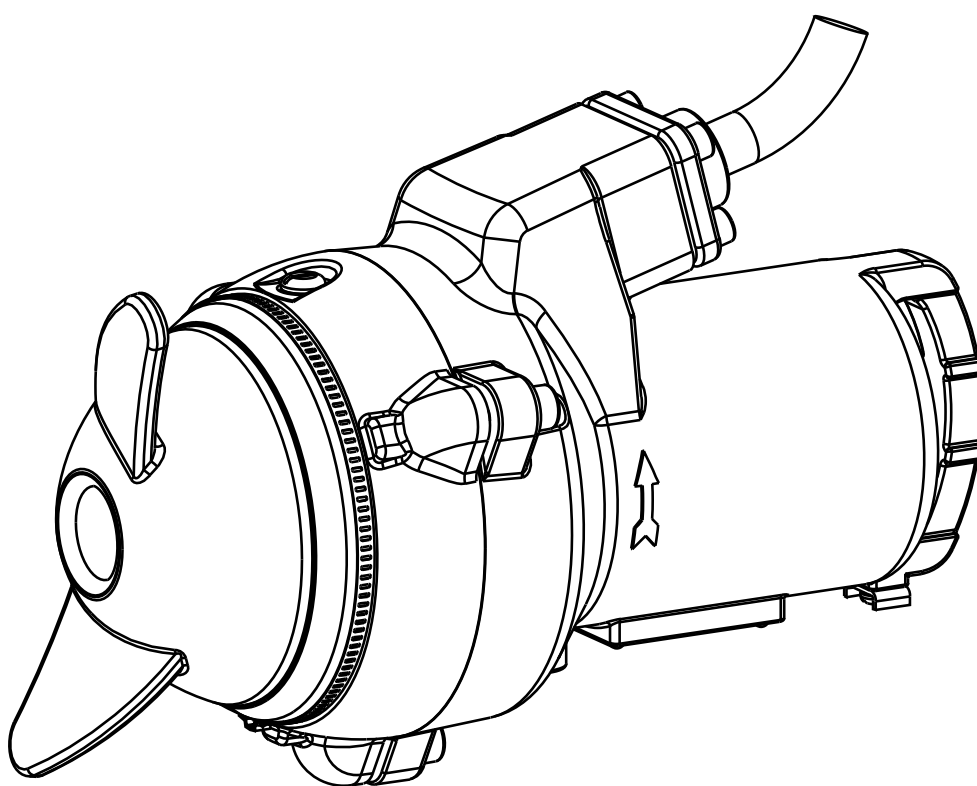

Dykkede mixer type ABS RW 200 og 280

1009-00



6006091-04 (02.2024)

da

Installations- og betjeningsanvisninger

Dykkede mixer type ABS RW

200

280

Indhold

1	Anvendelsesområder	3
1.1	Godkendelse	3
1.2	Godkendelser af eksplosionssikring	3
2	Sikkerhed	3
2.1	Personlige værnemidler	3
2.2	Særlige kommentarer angående brug af eksplosionssikre blandere i eksplosive zoner	3
2.3	Specielle forhold for sikker brug af eksplosionssikre motorer af S-typen.....	3
3	Tekniske data	3
3.1	Typeskilt.....	4
4	Transport	5
5	Montering og installation	5
5.1	Installationseksempel, betonpumpebrønd	5
6	Elektrisk tilslutning	6
6.1	Ledningsdiagrammer	6
7	Kontrol af omdrejningsretningen	7
7.1	Ændring af omdrejningsretning	7
8	Idriftsættelse	8
9	Driftstyper	8
10	Vedligeholdelse	8
10.1	Generelle vedligeholdelsestips	8
10.2	Oliepåfyldning og olieskift	9
10.3	Rengøring	9

Denne monterings- og be Symboler og meddelelser, der bruges i denne brochure:



Sikkerhedsanvisninger, som ved tilsidesættelse kan medføre risici for personer, er markeret med et generelt faresymbol.



Ved advarsel om elektrisk spænding markeres med dette symbol.

VIGTIGT

Henviser til sikkerhedsanvisninger, hvor der kan opstå skade på aggregatet eller dets funktion, hvis anvisningerne ikke følges.

BEMÆRK

Anvendes til vigtige oplysninger.

1 Anvendelsesområder

De kompakte blandere til nedsækning i RW 200-280-serien er udviklet til en lang række forskellige anvendelser. Ud over brug i pumpebrønde - hvor man skal undgå bundfald og udtørningskorpe - er enhederne også ideelle til en række blande- og røreopgaver i spildevandsrensningsanlæg og industriområder. Blanderne kan installeres uanset beholderens form eller mål. Afhængigt af den påkrævede blandeintensitet og gennemstrømning kan der installeres en eller flere blandere.

VIGTIGT! *Den højst tilladte temperatur på det pumpede medium er 40 °C.*

1.1 Godkendelse

De elektriske sikkerhedssystemer i S-serien er CSA og CSA(U)-godkendt.

1.2 Godkendelser af eksplosionssikring

Motorene i S-serien er attesteret eksplosionssikre i overensstemmelse med FM Class 1 Div. 1 gruppe C og D (60 Hz, US), ATEX 2014/34/EC, Ex II 2G Ex h db IIB T4 Gb.

2 Sikkerhed

De generelle og særlige arbejdsmiljø- og sikkerhedstips bliver beskrevet grundigt i den separate folder "Sikkerhedsinstrukser for Sulzer-produkter type ABS". Hvis noget er uklart, eller der skulle opstå spørgsmål vedrørende sikkerheden, bør du kontakte producenten Sulzer.

2.1 Personlige værnemidler

Elektriske dykpumper kan udgøre mekaniske, elektriske og biologiske farer for personale under installation, drift og service. Brug af passende personlige værnemidler (PPE) er obligatorisk. Minimumskravet er brug af sikkerhedsbriller, -fodtøj og -handsker. Imidlertid bør der altid foretages en risikovurdering på stedet for at afgøre, om yderligere værnemidler er påkrævet f.eks. sikkerhedssele, åndedrætsudstyr mv.

2.2 Særlige kommentarer angående brug af eksplosionssikre blandere i eksplosive zoner.

1. Eksplosionssikre blandemaskiner til nedsækning må kun anvendes, når det termiske sensorsystem er tilsluttet.
2. Svømmeafbrydere, og evt. ekstern tætningsovervågning (DI-lækagesensor), skal tilsluttes via et fuldstændigt sikkert elektrisk kredsløb, beskyttelsestype EX (i), i overensstemmelse med IEC 60079-11 og FM 3610.
3. Temperaturovervågningen af Ex-dykmotorpumper skal ske ved hjælp af bimetal-temperaturbegrænsere eller koldleder i henhold til DIN 44 082 og en udløser, der er funktionstestet til dette iht. direktiverne 2014/34/EU og FM 3610.
4. Afmonterings- og reparationsarbejder på eksplosionssikre motorer må kun udføres af autoriseret personale i særligt autoriserede værksteder.

2.3 Specielle forhold for sikker brug af eksplosionssikre motorer af S-typen.

1. Det integrerede kraftkabel skal beskyttes på en passende måde mod mekaniske skader og termineres i en passende terminal.
2. På pumpe motorer, der er beregnet for brug med sinusformede forsyninger på 50/60 Hz, skal varmebeskyttelsesanordningerne være tilsluttet på en sådan måde, at maskinen isoleres fra forsyningen i tilfælde af, at statoren når 130 °C.
3. Disse motorenheder er ikke beregnet til brugerservice eller -reparation, og ved enhver foranstaltning, der kan påvirke eksplosionsbeskyttelseskaraktistika, henvises der til producenten. Reparation på flammesikre samlinger må kun udføres i overensstemmelse med producentens designspecifikationer. Reparation på basis af værdierne i tabel 2 og 3 i EN 60079-1 eller bilag B og D i FM 3615 er ikke tilladt.

3 Tekniske data

Det maksimale støjniveau er ≤ 70 dB. Dette kan overskrides i visse tilfælde.

Detaljerede tekniske oplysninger er tilgængelige i det tekniske dataark for den nedsænkkelige "Dykkede mixer type ABS RW 200 og 280", som kan hentes på www.sulzer.com.

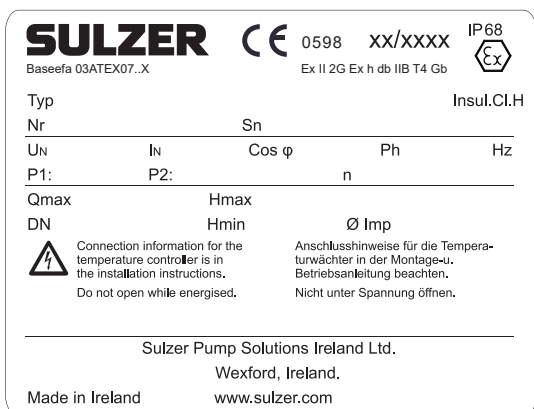
3.1 Typeskilt

Vi anbefaler, at du skriver dataene fra det originale typeskilt på blander i den tilhørende formular herunder og holder den opdateret som en referencekilde ved bestilling af reservedele, gentagne ordrer og almindelige forespørgsler.

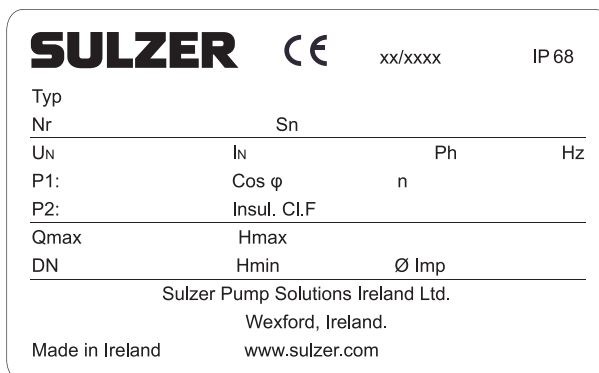
Angiv altid blandemaskinetype, enhedsnummer og serienummer i feltet "Nr" ved alle henvendelser til os.

VIGTIGT

ATEX- og FM-klassificerede enheder er godkendt til brug på farlige steder og er forsynet med en navneplade med tekniske data og Ex-certificering. Hvis en Ex-klassificeret enhed serviceres eller repareres på et værksted, der ikke er Ex-godkendt, må den ikke længere bruges i farlige omgivelser. En evt. Ex-navneplade skal da fjernes og erstattes af en standardversion. Alle Ex-relevante komponenter og dimensioner kan findes i værkstedets manual.



Figur 1: Typeskilt, Ex-version

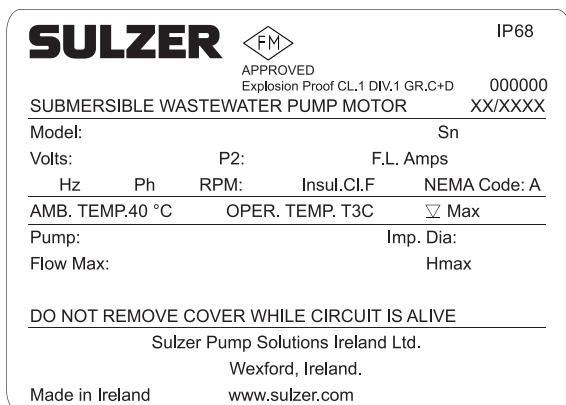


Figur 2: Typeskilt, standardversion

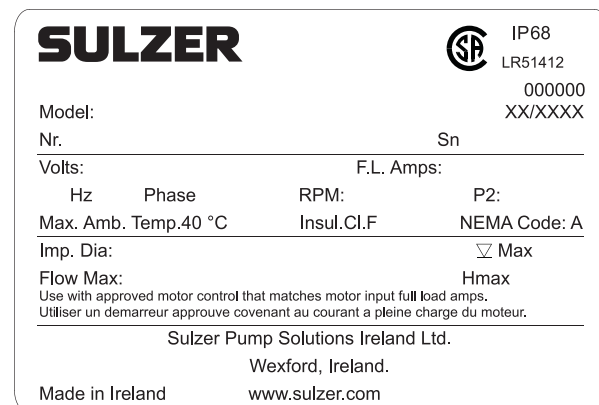
Beskrivelse

Typ	Blandemaskinetype
Nr/Sn	Enhedsnummer/serienummer
xx/xxxx	Produktionsdato (uge/år)
U_N	Mærkespænding V
I_N	Mærkestrøm A
Hz	Frekvens Hz
P1	Optaget effekt kW

P2	Afgivet effekt	kW
n	Hastighed	r/min
$\cos \phi$	Effektfaktor	pf
Insul. Cl	Isoleringsklasse	
Ø Imp.	Propelleren diameter	mm
IP	Kapslingsklasse	



Figur 3: Typeskilt, FM-version



Figur 4: Typeskilt, standardversion

Beskrivelse

Model	Blandemaskinetype / Enhedsnummer
Sn	Serienummer
Volts	Mærkespænding V
P2	Afgivet effekt HP
F.L.Amps	Ampere, fuldt belastet A
Hz	Frekvens Hz

Phase	Tre-/enkeltfaset
RPM	Hastighed rpm
Imp. dia	Propelleren diameter mm
Max. ∇	Maks. nedsænkingsdybde ft
Insul. Cl.	Isoleringsklasse
NEMA Code	NEMA-kode

4 Transport



Enheden må ikke tabes eller kastes under transport.



Enheden må aldrig hives op eller sænkes ved hjælp af strømkablet.

Enheden er udstyret med løfteudstyr, hvor man kan montere kæde og bøjle i forbindelse med transport.



Taljer, der anvendes til løft af pumpen, skal være dimensioneret til pumpens vægt.

Alle relevante sikkerhedsanvisninger og almindelig god teknisk praksis skal overholdes.

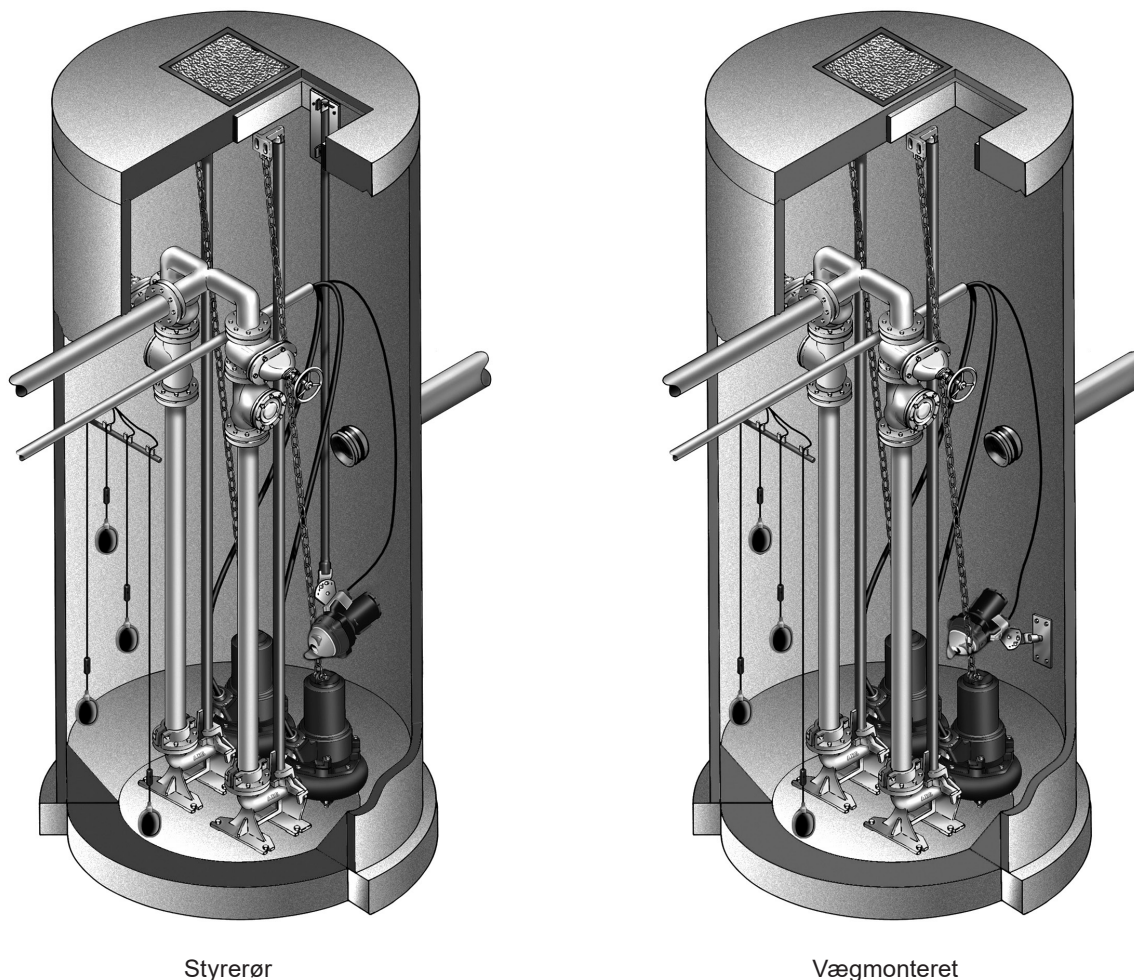
5 Montering og installation

BEMÆRK! Vi anbefaler brug af originalt Sulzer-installationstilbehør i forbindelse med montering og installation af blanderen.



Du skal være særlig opmærksom på sikkerhedsbestemmelser, der dækker arbejde i spildevandsanlæg, samt almindelig god teknisk praksis.

5.1 Installationseksempel, betonpumpebrønd



Figur 5: Installationseksempel, betonpumpebrønd

6 Elektrisk tilslutning



Før betjening, skal en ekspert kontrollere, at den er forsynet med en sikringsenhed. Jordforbindelse, nulleleder, jordafledningsafbrydere osv. skal overholde de gældende lokale bestemmelser for strømforsyning, og en kvalificeret tekniker skal kontrollere, at disse enheder fungerer korrekt.

VIGTIGT!

Det lokale strømforsyningssystem skal stemme overens med de lokale forskrifter mht. tværsnitsareal og maks. spændingsfald. Den spænding, der fremgår af pumpens typeskilt, skal være den samme som forsyningsspændingen.

Strømkablet skal være udstyret med en tilstrækkeligt dimensioneret træg sikring i overensstemmelse med den normerede spænding for blanderen.



Den indgående strømforsyning samt blanderens tilslutning til terminalerne på kontrolpanelet skal følge ledningsdiagrammet for kontrolpanelet samt motordiagrammerne og skal udføres af fagfolk. Alle relevante sikkerhedsbestemmelser samt generel god praksis skal følges.

VIGTIGT!

Ved brug i det fri gælder følgende VDE-bestemmelser:

Blandere til nedsækning, der bruges udenfor, skal tilsluttes et el-kabel på mindst 10 m. Der kan gælde andre regler i andre lande.



Kun trefaset: Risiko for elektrisk stød. Fjern ikke ledningen og trækafastningen. Slut ikke ledningen til blanderen. Denne blander er ikke udstyret med strømforsyning, og derfor skal montøren sørge for et af følgende: (1) et egnet, jordet stik til tilslutningen til grenledningen eller (2) en godkendt forgreningsdåse, en godkendt stikdåse eller godkendt tilslutningsboks og tilhørende fittings til tilslutning til strømforsyningen. Dette skal gøres, så risikoen for, at der trænger vand ind under midlertidig, begrænset nedsækning, reduceres. Blanderen må kun installeres af fagfolk.



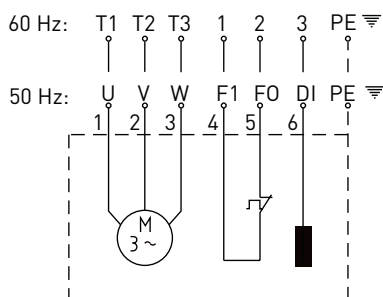
Kun enfaset: Risiko for elektrisk stød. Denne blander er udstyret med jordleder og jordstik. For at mindske risikoen for elektrisk stød må blanderen kun sluttes til en korrekt jordet stikdåse, og motoren skal være termisk beskyttet. For at mindske risikoen for elektrisk stød skal stikket tages ud, før blanderen serviceres. Denne blander er ikke godkendt til brug i swimmingpools.

BEMÆRK!

Kontakt en elektriker.

6.1 Ledningsdiagrammer

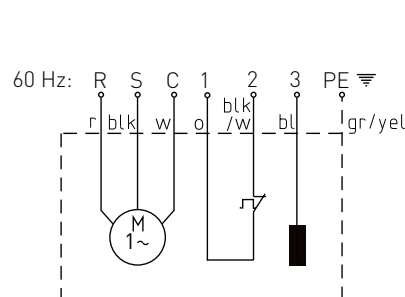
Trefaset - RW S13/4D, S25/4D, S16/4D, S28/4D



Figur 6: Ledningsdiagram, trefaset

U (T1), V (T2), W (T3)	= Live
PE	= Jord
F1 (1) / F0 (2)	= Termisk sensor
DI (3)	= Tætningsovervågning
R	= Kørsel
S	= Start
C	= Fælles (Nul)

Enkeltfaset - RW S18/4W



Figur 7: Ledningsdiagram, enkeltfaset

r	= Rød
blk	= Sort
w	= Hvid
o	= Orange
blk/w	= Sort/Hvid
bl	= Blå
gr/yel	= Grøn/Gul

VIGTIGT! *Eksplosionssikre motorer kan kun anvendes i eksplosive miljøer, når der er monteret termiske sensorer på dem (ledninger: FO, F1).*

VIGTIGT! *Det er vigtigt at anvende de korrekte kondensatorer til enfasede pumper, da brug af forkerte kondensatorer medfører udbrænding af motoren.*

7 Kontrol af omdrejningsretningen



Sikkerhedsanvisningerne i de forrige afsnit skal overholdes!

Ved trefasede enheder skal omdrejningsretningen kontrolleres grundigt af en kvalificeret tekniker, når enheden tages i brug første gang, og når den anvendes et nyt sted.



Ved kontrol af omdrejningsretningen skal enheden sikres på en sådan måde, at det roterende propellen eller den deraf følgende luftstrøm ikke kan forvolde personskade.



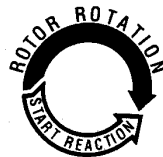
Rotationsretningen må kun ændres af en kvalificeret person.



Når du kontrollerer rotationsretningen, og når du starter enheden, skal du være meget opmærksom på **STARTREAKTIONEN**, som kan være meget kraftig.

VIGTIGT!

Rotationsretningen er korrekt, hvis propellen roterer med uret, når du kigger ned på den monterede enhed.



1020-00

VIGTIGT!

Startreaktionen sker mod uret.

Figur 8: Rotorrotation

BEMÆRK! *Hvis flere enheder er sluttet til et enkelt kontrolpanel, skal hver enhed kontrolleres separat.*

VIGTIGT! *Strømforsyningskablet til kontrolpanelet skal forløbe med uret. Rotationsretningen vil være korrekt, når kablerne er tilsluttet som vist på ledningsdiagrammet og i henhold til kablernes påskrift.*

7.1 Ændring af omdrejningsretning



Sikkerhedsanvisningerne i de forrige afsnit skal overholdes!



Rotationsretningen må kun ændres af en kvalificeret person.

Hvis omdrejningsretningen ikke er korrekt, kan denne ændres ved at foretage en omskiftning af to faser for strømforsyningskablet i kontrolpanelet. Rotationsretningen skal kontrolleres igen herefter.

BEMÆRK! *Enheden til registrering af rotationsretningen overvåger strømforsyningsens eller nødgeneratorens rotationsretning.*

8 Idriftsættelse



Sikkerhedsanvisningerne i de forrige afsnit skal overholdes!

Før enheden sættes i drift, bør den kontrolleres, og der bør udføres en funktionstest. Man skal især være opmærksom på følgende:

- Er de elektriske tilslutninger blevet udført i overensstemmelse med gældende bestemmelser?
- Er de termiske sensorer tilsluttet?
- Er tætningsovervågningsenheden installeret korrekt (hvis monteret)?
- Er motorens maksimalafbryder indstillet korrekt?
- Er strøm- og styrekredskablerne monteret korrekt?
- Blev pumpebrønden rengjort?
- Er pumpestationens indløb og udløb blevet rengjort og kontrolleret?
- Er rotationsretningen korrekt - selv ved kørsel med nedgenerator?
- Fungerer niveauekontrolafbryderne korrekt?
- Er de nødvendige skydeventiler åbne (hvis monteret)?
- Går kontraventilerne let (hvis monteret)?
- Er motortilslutningskablet placeret, så det ikke kan blive fanget af propelleren?
- Er propelleren tilstrækkeligt dækket med vand?

9 Driftstyper

Blanderne må kun anvendes, når de er nedsænket helt.

VIGTIGT! *Blanderen skal være helt nedsænket i mediet. Propelleren må ikke suge luft ind. Der skal være en stille gennemstrømning i mediet. Blanderen må ikke vibrere for meget.*

Ujævn væskegennemstrømning og vibrationer kan skyldes for kraftig blanding i små beholdere. Det kan hjælpe at ændre position eller retning for blanderen.

10 Vedligeholdelse



Før vedligeholdelsesarbejdet påbegyndes, skal enheden kobles helt fra strømforsyningen af en kvalificeret tekniker, og det skal sikres, at den ikke utilsigtet kan blive tilsluttet igen.



Ved udførelse af reparations- og vedligeholdelsesarbejde skal sikkerhedsbestemmelser vedrørende arbejde i lukkede områder i kloakanlæg samt almindelig god teknisk praksis følges.



Servicering må kun udføres af kvalificerede fagfolk.

BEMÆRK! *De vedligeholdelsestips, der gives her, er ikke beregnet til "gør-det-selv"-reparationer, da dette kræver særlig teknisk viden.*

BEMÆRK! *Med en vedligeholdelseskontrakt med vores serviceafdeling vil du få den bedst mulige tekniske service.*

10.1 Generelle vedligeholdelsestips

Sulzer-blandere er pålidelige kvalitetsprodukter, der alle har været underkastet en grundig kontrol, inden de har forladt fabrikken. Forseglede kuglelejer i kombination med vores overvågningsenheder sikrer en optimal blanderdriftssikkerhed, hvis blander er blevet tilsluttet og anvendt i overensstemmelse med driftsanvisningerne.

Skulle der alligevel opstå en fejl, skal du ikke forsøge at udbedre den, men søge hjælp hos Sulzer' kundeservice.

Dette gælder især, hvis enheden konstant kobles fra af de termiske sensorer i temperaturkontrollsystemet eller tætningsovervågningssystemet (DI) på grund af overbelastning i kontrolpanelet.

Vi anbefaler, at pumpen efterses og vedligeholdes med regelmæssige mellemrum, da dette forøger levetiden.

BEMÆRK! *Sulzer' serviceafdeling står parat til at rådgive dig om anvendelse af pumperne til de formål, du måtte have, og hjælpe dig med at løse de pumpeproblemer, der måtte opstå.*

BEMÆRK! *Sulzer' garantibestemmelser gælder kun, hvis eventuelle reparationsarbejder er blevet udført af et af Sulzer godkendt værksted, og hvis der har været anvendt originale Sulzer-reservedele.*

VIGTIGT! *Arbejder på eksplosionssikrede aggregater må kun udføres af autoriserede værksteder/personer, der anvender producentens originale reservedele. I modsat fald bliver Ex-certifikatet ugyldigt. Detaljerede anvisninger, instruktioner og måltegninger til service og reparation af Ex-godkendte blandere, der findes i RW 200 og 280-manualen, skal følges.*

10.2 Oliepåfyldning og olieskift

Blanderne påfyldes olie på fabrikken. Disse olietyper er ikke miljøskadelige. Der skal foretages olieskift, hvis der opstår fejl. Ved udførelse af reparationer må der kun anvendes originale reservedele fra producenten.

Olie: hvidt ISO VG8 - VG10.

Spildolie skal bortskaffes korrekt.

10.3 Rengøring

VIGTIGT! Kontrollér, at propelleren er stoppet helt, før du nærmer dig blanderen.

For at rengøre propellerens blade for fibrøst materiale er det tilladt at køre blanderen i modsat retning (den forkerte retning) i kort tid.



Ændring af rotationsretningen på kontrolpaneler, der ikke er udstyret med en omskifter til rotationsretningen, må kun udføres af fagfolk, og derfor er denne procedure ikke godkendt som metode til rengøring af propelleren.

Hvis blanderen tages ud af brug, skal den rengøres ved skylning med rent vand. Hvis enheden ikke anvendes i længere tid, skal den opbevares et tørt og frostsikkert sted.

Hvis enheden skal geninstalleres efter ikke at have været i brug i længere tid, skal du følge afsnit 5 - 9.

