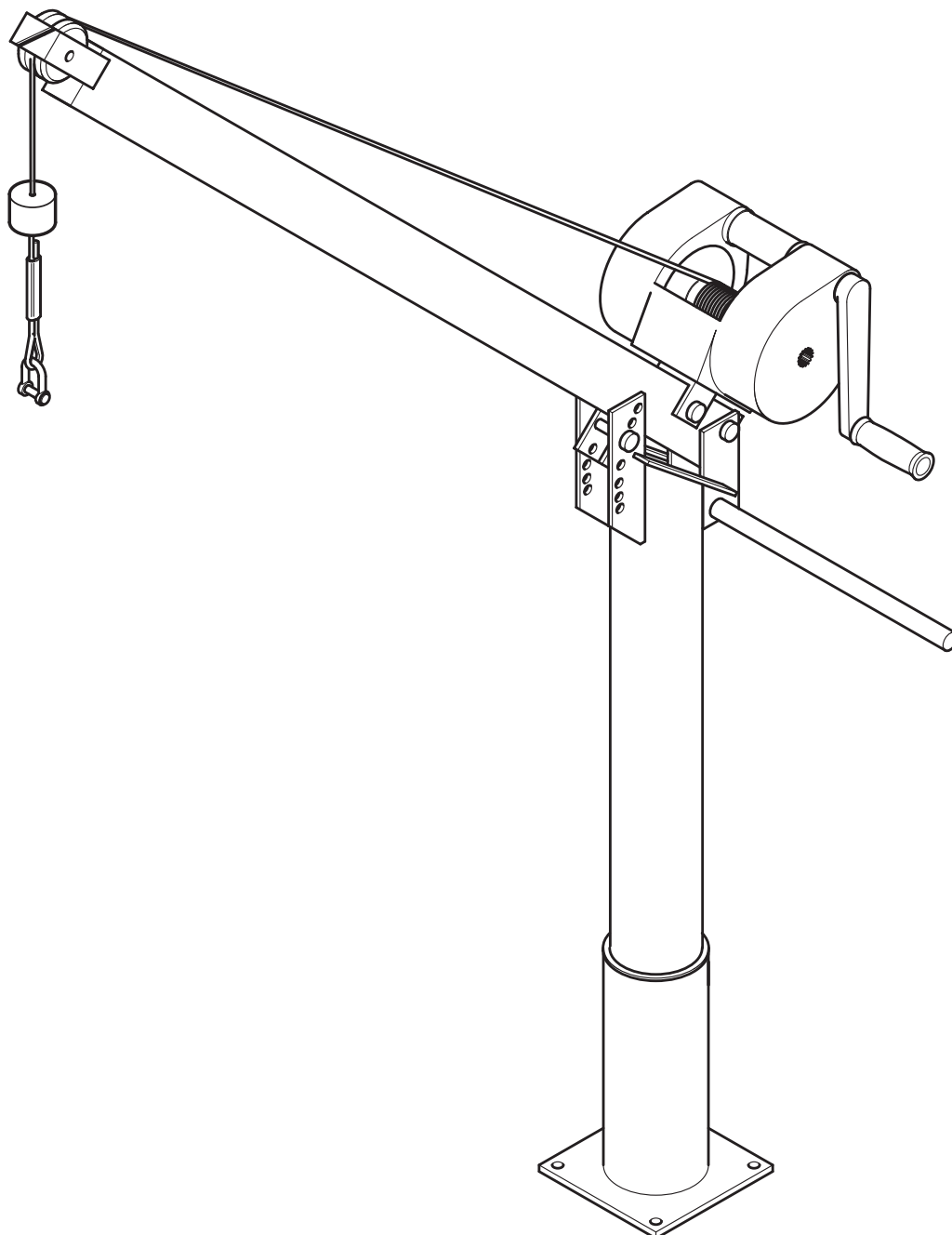

Løftemaskin typen ABS 5 kN



1 597 0503 NO 03.2016

no

Monterings- og bruksanvisning

Oversettelse av originale instruksjoner

www.sulzer.com

Løftemaskin typen ABS 5 kN

Monterings- og bruksanvisning

til løftemaskin typen ABS 5 kN

Brakettversjon A (bakkemontering)

Brakettversjon B (veggmontering)

Innholdsfortegnelse

1	Generelt	4
1.1	Innledning.....	4
1.2	Bruksområde.....	4
1.3	Bruksbegrensninger.....	4
1.4	Konstruksjonsmål.....	5
1.5	Løftemaskinens og komponentenes typebetegnelser.....	6
1.6	Typeskilt.....	6
2	Sikkerhet	6
2.1	Sikkerhetsinformasjon for maskinoperatøren.....	7
3	Montering av bærerørsbrakettene	8
4	Montering og demontering av løftemaskinen	9
5	Eksempel på installasjon	10

Vedlegg:

Testskjema/informasjon for sakkyndige

Bruksanvisning for vinsj (vedlagt av produsent i pakningen)

Bruksanvisning for pluggsystem (vedlagt av produsent i pakningen)

1 Generelt

1.1 Innledning

Denne **monterings- og bruksanvisningen** og det separate heftet **Sikkerhetsforskrifter** inneholder grunnleggende anvisninger og sikkerhetsforskrifter som skal følges ved transport, oppstilling, montering og når motorpumpen tas i bruk. Montør og ansvarlig fagpersonale/bruker må derfor lese disse dokumentene på forhånd, og de skal alltid være tilgjengelig på bruksstedet for aggregatet/anlegget.



Sikkerhetsforskriftene som kan forårsake personskader hvis de ikke følges, er angitt med et faresymbol.

OBS *Står ved sikkerhetshenvisninger som kan føre til fare for aggregatet og dets funksjon hvis de ikke blir fulgt.*

NB! *Bruks for viktig informasjon.*

I figurhenvisninger f.eks. (3/2) angir det første sifferet figurnummeret og det andre sifferet posisjonsnummeret i figuren.

Denne monterings- og bruksanvisningen består av følgende dokumenter, som altså er faste deler av monterings- og bruksanvisningen.

- Monterings- og bruksanvisning til ABS løftemaskin 5 kN.
- Samsvarserklæring for ABS løftemaskin 5 kN i henhold til EUs maskindirektiv 2006/42/EC.
- Kontrollplan for sakkyndige for vinsjer, løfte- og trekkmaskiner.

I tillegg til de enkelte delene av monterings- og bruksanvisningen for ABS løftemaskin 5 kN er også følgende dokumenter del av monterings- og bruksanvisningen.

- Bruksanvisning fra vinsjprodusenten (inkl. samsvarserklæringen).
- Produsentens monteringsanvisning for limpluggen.

1.2 Bruksområde

ABS løftemaskin 5 kN brukes til manuell løfting og senking av undervannsmotorrørverk, -pumper, -ventilatorer og tilbehør til disse enhetene. Kan svinges 360° og har utligger med regulerbar vinkel slik at maskinen kan stilles inn på ønsket lengde og bæreevne.

Klassifisering etter DIN 15018: H1/B1 (drivverksgruppe 1 Cm).

Maskinen kan demonteres i tre hovedkomponenter som er lette å transportere og egner seg til bruk på mange forskjellige steder.

1) Bærerør 2) Utligger 3) Vinsj med løftekabel

På monteringsstedet settes løftemaskinen i brakettene som hører til (bærerørsbraketter). Disse skal være forankret i byggverket. Avhengig av forholdene på stedet kan det brukes braketter som festes på bakke (A) eller vegg (B).

1.3 Bruksbegrensninger

Løftemaskinen og bærerørsbrakettene som hører til, er værbestandige. Vinsjene er til dels ikke værbestandige. Derfor bør disse tas av etter bruk og oppbevares på et egnet sted.

Dersom løftemaskinen brukes i aggressive omgivelser, er det nødvendig med en grundig rens etter bruk, og den bør kontrolleres regelmessig i kortere intervaller av sakkyndig.



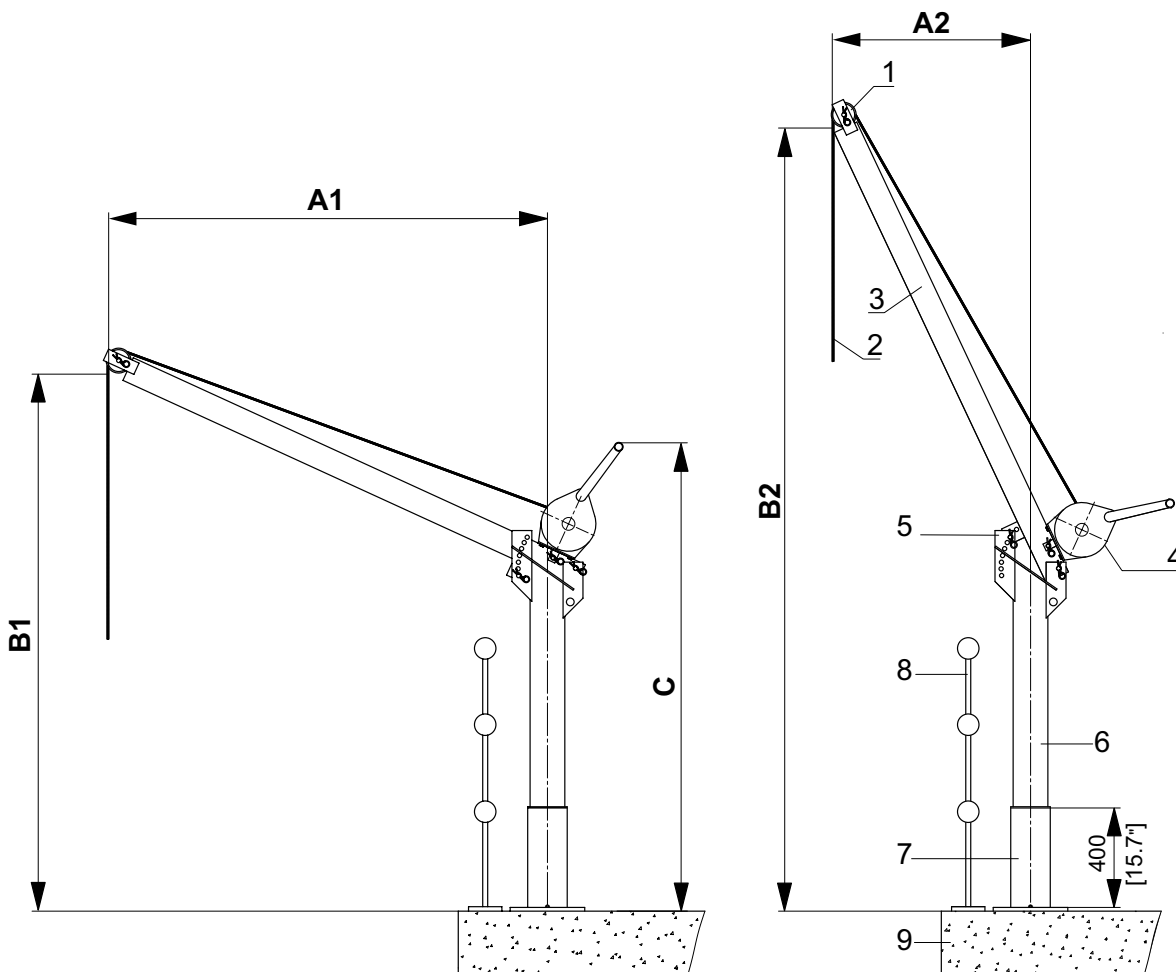
Ta hensyn til maks. tillatt last ved bruk av ABS løftemaskinen 5 kN.

1.4 Konstruksjonsmål



Se på løftemaskinens typeskilt for å finne maksimalt tillatte bæreevne ved lengden som er valgt.

0503-0002



Figur 1 Konstruksjonsmål

Forklaring

- 1 Talje
- 2 Kabel
- 3 Utligger
- 4 Vinsj
- 5 Lasker for utligger
- 6 Bærerør
- 7 Bærerørsbrakett
- 8 Rekkverk (del av byggverk)
- 9 Gulvplate (del av byggverk)

Utvendige mål for utligger 1500 mm og 2000 mm

Mål	Utligger 1500 mm [59,1 in]	Utligger 2000 mm [78,7 in]
A1	maks. 1300 mm [51,2 in] til 3 kN [674 lbf] maks. 1000 mm [39,4 in] til 5 kN [1124 lbf] maks. 800 mm [31,5 in] til 6,5 kN [1461 lbf]	maks. 1750 mm [68,9 in] til 3 kN [674 lbf] maks. 1000 mm [39,4 in] til 5 kN [1124 lbf] maks. 800 mm [31,5 in] til 6,5 kN [1461 lbf]
A2	min. 585 mm [23,0 in]	min. 800 mm [31,5 in]
B1	1980 mm [78,0 in]	2160 mm [85,0 in]
B2	2730 mm [107,5 in]	3150 mm [124,0 in]
C	maks. 1850 mm [72,9 in]	maks. 1850 mm [72,9 in]

1.5 Løftemaskinens og komponentenes typebetegnelser

Typebetegnelse for hele løftemaskinen **ABS løftemaskin 5 kN**.

Vinsjens typebetegnelse: f.eks. "PFAFF aluminiumsvinsj 500 kg med 2 hastigheter".

Bærerørsbrakettens typebetegnelse:

til feste på bakken: Bakkebrakett (A).

til veggmontering: Veggbrakett (B).

Type og mål for løftekabel:

Rundkordelvaier 7 x 19 + SE, vridningssikker DIN 3069, material 1.4401 D = 6 mm, minste bruddstyrke 18,8 kN

1.6 Typeskilt

Det anbefales å føre opp spesifikasjonene for den leverte maskinen fra originaltypeskiltet i *figur 2*, slik at du til enhver tid kan føre dokumentasjon på spesifikasjonene.

Sulzer Pump Solutions
Germany GmbH
DE-53797 Lohmar, Germany

SULZER

1	Type: Hubgerät / Lifting unit 5 kN	
2	No.:	
3	Baujahr/Year:	
4	Tragfähigkeit / Lifting capacity	
	kg	bei max.
	kg	at max.
	kg	
		m
		m
		m
		Ausladung
		Over-
		hanging
	€	Made in Germany
		42242502

0503-2502

Forklaring

- 1 Typebetegnelse
- 2 Maskinnr.
- 3 Fabrikasjonsår
- 4 Bæreevne
- 5 Bæreevne i [kg]
- 6 ved maksimal ...
- 7 Lengde i [m]
- 8 Lengde

Figur 2 typeskilt 42242502

2 Sikkerhet

Relevante krav og forskrifter:

- DIN 15020 T1 og 2
- UVV VBG 1, 8, 9, 9a

Driftsansvarlig må se til at ...

- Denne monterings- og bruksanvisningen er tilgjengelig for monteringspersonell og maskinoperatører.
- Løftemaskinen kun brukes av personal med tilstrekkelig opplæring.
- Brukerne har på seg nødvendige verneklær og nødvendig verneutstyr.
- Løftemaskinen og tilhørende bærerørsbraketter sjekkes mht. korrekt montering og driftsberedskap av sakkynndig før løftemaskinen tas i bruk første gang. Denne kontrollen skal protokollføres.
- Feilfri tilstand kontrolleres og protokollføres minst én gang årlig av sakkynndig. Ved vanskelige driftsbetingelser kan det være nødvendig med hyppigere kontroll.
- Det ikke blir foretatt konstruksjonsmessige endringer som ikke er autorisert av produsent eller sakkynndig.
- Påviste feil utbedres uten opphold og maskiner med feil ikke blir brukt.

2.1 Sikkerhetsinformasjon for maskinoperatøren



Les monterings- og bruksanvisningen nøye.



Det skal kontrolleres at løftemaskinen er i orden før hver bruk. Dette gjelder også korrekt plassering av bærerøret. Feil skal meldes til driftsansvarlig uten opphold. Maskinen skal tas ut av drift.



Vær sikker på at det ikke befinner seg personer i løftemaskinens arbeidsområde. Sperr av området hvis nødvendig.



Ikke opphold deg under hengende last.



Ikke overskrid tillatt last i forhold til lengden som er valgt.



Bruk kun egnede hjelpemidler til løftingen (se VGB 9a).



Se til at lasten ikke kan sette seg fast.



Transporter aldri personer med løftemaskinen.



Beveg alltid lasten loddrett, aldri skrått.



Vinsjen må ikke drives med motorkraft.



Løftekabelen må ikke brukes som festemiddel (må ikke surres rundt lasten).



Operatøren må være i stand til å se lasten. Dersom det ikke er mulig for operatøren å se lasten, må han få assistanse.



Løftekabelen må være stram når den rulles opp på vinsjen. Løst opprullet kabel forårsaker skader som reduserer bæreevnen betraktelig. Det er lettere å holde løftekabelen stram dersom man fester en vekt på den når den rulles opp.



Kabelenden må festes på kabeltrommelen slik det står beskrevet i bruksanvisningen.



Når lasten er i laveste posisjon, må det være igjen minst tre viklinger på kabeltrommelen.

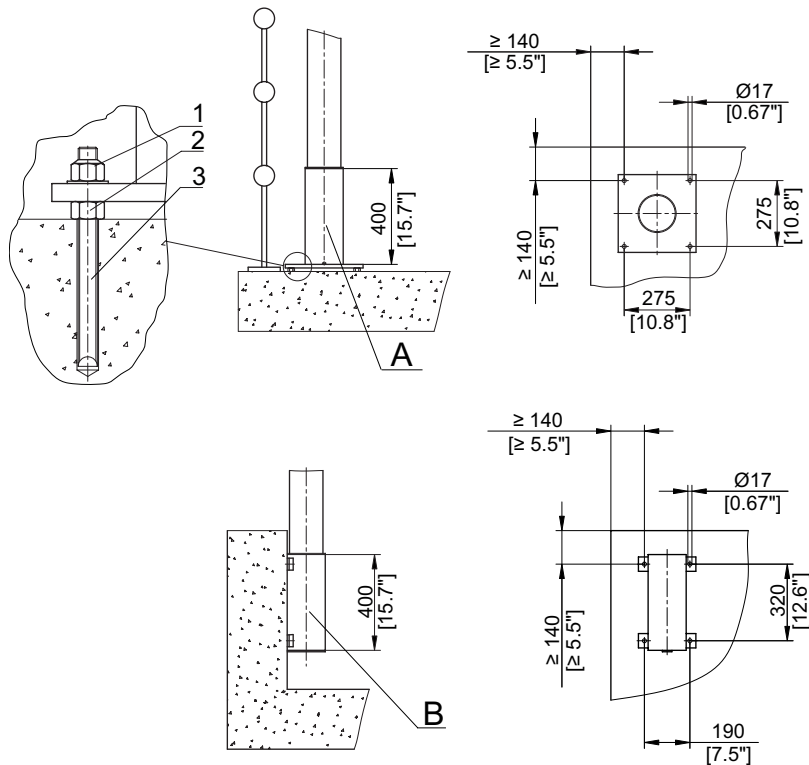


Alle festebolter på løftemaskinen må sikres med tilhørende låsesplinter når maskinen er i bruk.

I tillegg til denne informasjonen må man være oppmerksom på forskriftene i DIN15018 og arbeidsmiljøforskrifter som omhandler forebygging av ulykker (i Tyskland VBG 8, VBG 9a).

I tillegg må man følge gjeldende nasjonale forskrifter.

3 Montering av bærerørsbrakettene



Forklaring

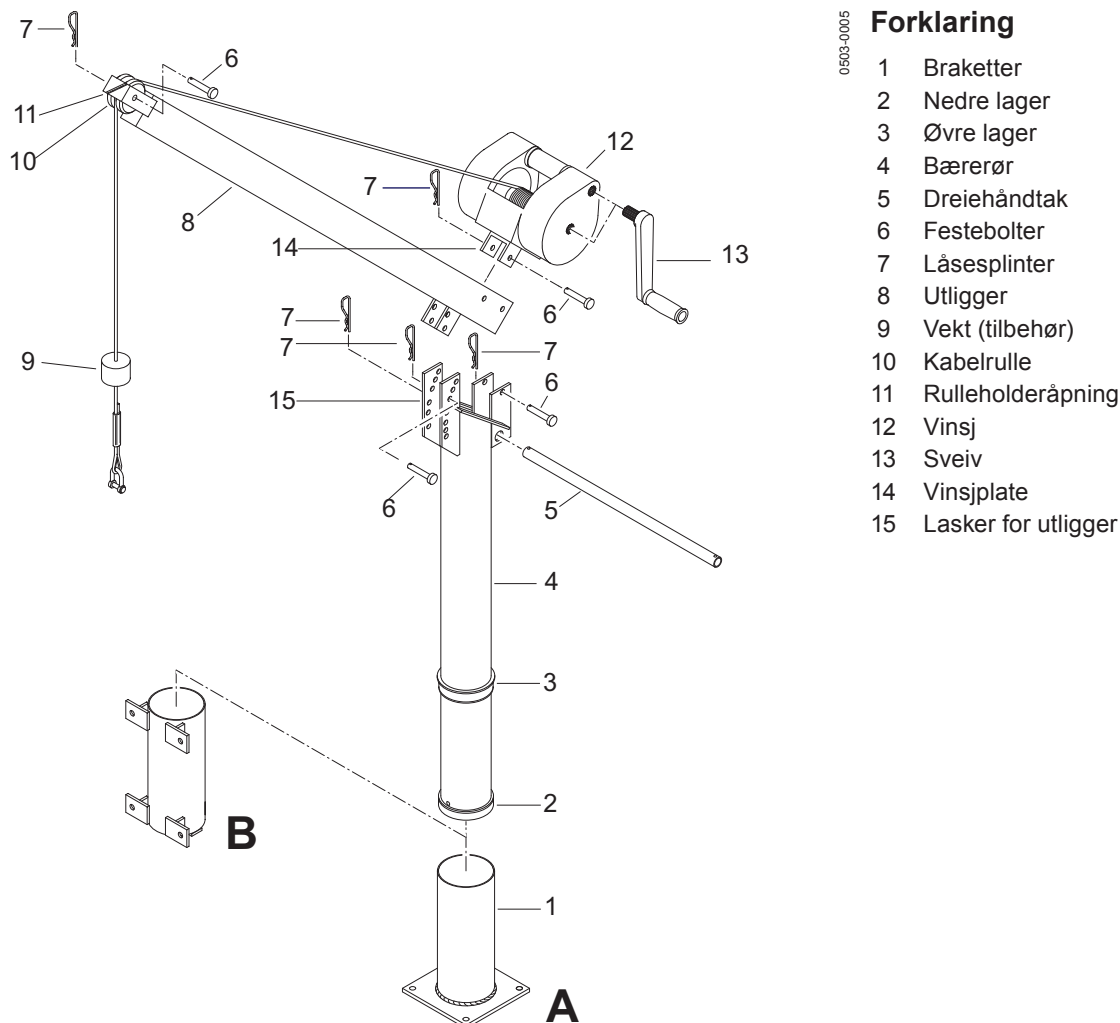
- 0503-0004
- 1 Sekskantmutter DIN 985
 - 2 Sekskantmutter ISO 4032
 - 3 f.eks. ankerstang
 - A** Brakettform A (feste til bakke)
 - B** Brakettform B (feste til vegg)

Figur 3 - brakettvalg

- Kontroller at braketter og festemidler er uten feil og at ingen mangler i henhold til stykklisten.
- Monteringssted kontrolleres i henhold til monteringsstegning.
 - a. Kontroll av festeevne til den byggedelen braketten festes på (min. B25).
 - b. Kontroll av planlagt monteringssted med hensyn til trygg bruk av løftemaskinen.
 - c. Grunnplaten til brakett B må settes på mutre (3/2), slik at man kan sikre at brakett B står loddrett og at kraftinnføringspunktene er riktige.
- Legg merke til behandlingsanvisningene for festemidlene, f.eks.:
 - Settedybde
 - Hulldiameter
 - Kantavstander
 - Arbeidstemperatur
 - Datomerking på mørtel
 - Reaksjons- og herdetider
 - Tiltrekkingsmomenter
 - Skruesikring
- Før løftemaskinen tas i bruk, skal ferdig montert bærerørsbrakett kontrolleres av sakkyndig. Kontrollen skal protokollføres.

4 Montering og demontering av løftemaskinen

Det må kontrolleres i forhold til stykkelisten om alle deler er feilfrie og fullstendige før løftemaskinen monteres første gang. Driftsklar maskin med tilhørende bærerørsbraketter skal kontrolleres av sakkyndig før maskinen tas i bruk første gang. Kontrollen skal protokollføres (se vedlegg).



0503-0005

Forklaring	
1	Braketter
2	Nedre lager
3	Øvre lager
4	Bærerør
5	Dreihåndtak
6	Festbolter
7	Låsesplinter
8	Utligger
9	Vekt (tilbehør)
10	Kabelrulle
11	Rulleholderåpning
12	Vinsj
13	Sveiv
14	Vinsjplate
15	Lasker for utligger

Figur 4 - montering / demontering av løftemaskinen.

Montering

- Sett bærerøret (4/4) i braketten (4/1).
- Fest utliggeren (4/8) med en festebolt (4/6) i det nederste hullet på laskene (4/15). Sikre med låsesplinter (4/7).
- Sving utliggeren oppover. Sett i den andre festebolten (4/6). Sikre den andre festebolten med en låsesplint (4/7).
- Skru fast vinsjplaten (4/14) til vinsjen (4/12) (følg bruksanvisningen til vinsjen).
- Fest vinsjen med den tredje festebolten (4/6) til utliggeren (4/8). Sikre med den tredje låsesplinten (4/7).
- Fest løftekabelen på kabeltrommelen slik det står beskrevet i bruksanvisningen til vinsjen. Før kabelen gjennom åpningen i rulleholderen (4/11) og legg den på kabelrullen (4/10). Rull kabelen stramt opp.
- Kabelen må være så lang at det er igjen minst tre viklinger på kabeltrommelen når lasten er i laveste posisjon.
- Still inn vinkelen på utliggeren slik at den passer til ønsket lengde og til lasten som skal løftes.

Løftemaskin typen ABS 5 kN



Maksimal last ved inntil 1,30 m [51 in] lengde: 300 kg [662 lb]. (kun ved utligger 1500 mm/59,1 in)



Maksimal last ved inntil 1,75 m [69 in] lengde: 300 kg [662 lb]. (kun ved utligger 2000 mm/78,7 in)



Maksimal last ved inntil 1,0 m [39 in] lengde: 500 kg [1103 lb].



Maksimal last ved inntil 0,8 m [31 in] lengde: 650 kg [1433 lb].

- Stikk dreiehåndtaket (4/5) inn i hullene på bærerøret. Sikre med låsesplinter (4/7).
- Kontroller at føringen til bærerøret (4/3) er korrekt plassert i bærerørsbraketten. For å gjøre svingbevegelsen lettere kan det være nødvendig med smøring.

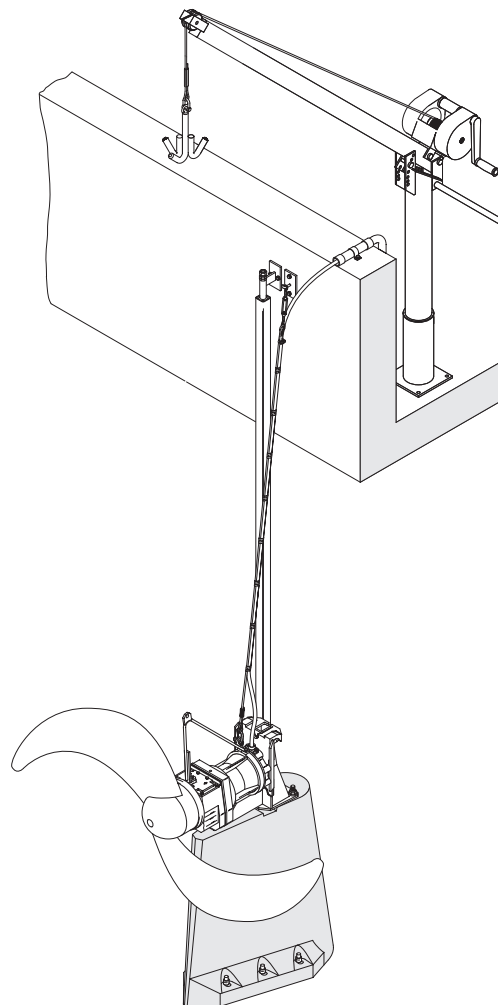
Demontering

Hvis løftemaskinen skal flyttes til en annen bærerørsbrakett, kan maskinen tas fra hverandre i omvendt rekkefølge.

OBS!

Dersom løftemaskinen ikke skal brukes i en lengre periode, bør vinsjen tas av og oppbevares på et egnet sted.

5 Eksempel på installasjon



0503-0006

Figur 5 - Installasjon: Brukseksmpel med ABS strømningsakselerator SB 2500

NB!

Festekrok medfølger ikke.

