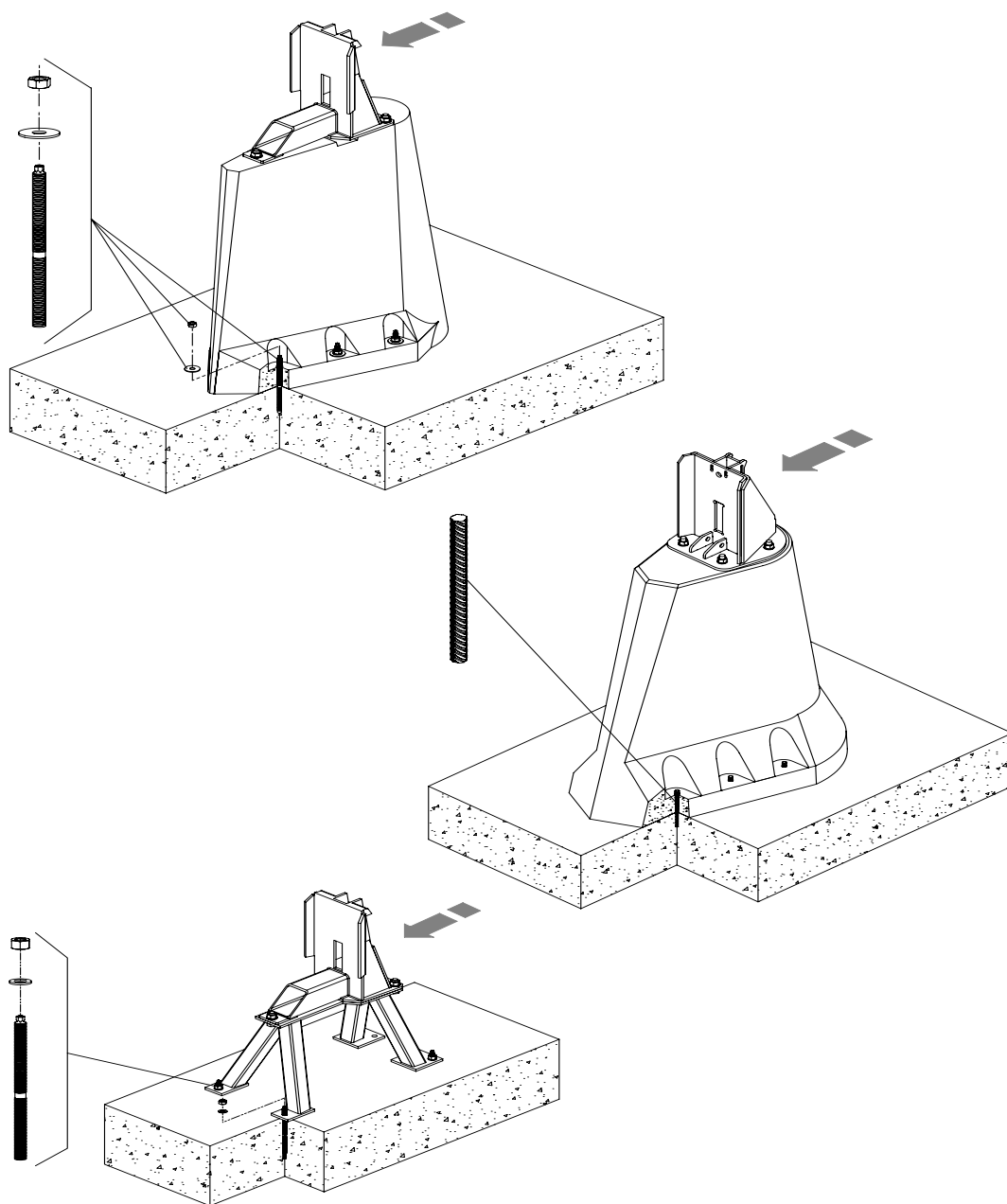


## Beton- og stålsokkel til Flow booster type ABS SB 900 -2500 / XSB 900 - 2750



6005670 DE 01.2018

DA

### Installationsvejledning

Original vejledning

[www.sulzer.com](http://www.sulzer.com)

## **Installationsvejledning**

### **SB**

#### **Betonsokkel**

- til SB 900 - 1200 (udgave A + B), 400 mm høj
- til SB 900 - 2000 (udgave A + B), 780 mm høj
- til SB 900 - 2500 (udgave A + B), 1030 mm høj
- til SB 900 - 2500 (udgave A + B), 2050 mm høj

#### **Stålsokkel**

- til SB 900 - 2500 (udgave A + B), 380 mm høj
- til SB 900 - 2500 (udgave A + B), 780 mm høj
- til SB 900 - 2500 (udgave A + B), 1030 mm høj

### **XSB**

#### **Betonsokkel**

- til XSB 900 M (udgave A + B), 400 mm høj
- til XSB 900 - 2000 M (udgave A + B), 780 mm høj
- til XSB 900 - 2500 M (udgave A + B), 1030 mm høj
- til XSB 900 - 2500 M (udgave A + B), 2050 mm høj
  
- til XSB 2750 LX (udgave A), 1200 mm høj

#### **Stålsokkel**

- til XSB 900 M (udgave A + B), 380 mm høj
- til XSB 900 - 2000 M (udgave A + B), 780 mm høj
- til XSB 900 - 2500 M (udgave A + B), 1030 mm høj

## Indholdsfortegnelse

<b>1</b>	<b>Generelt.....</b>	<b>4</b>
1.1	Introduktion .....	4
<b>2</b>	<b>Opstilling og montering.....</b>	<b>4</b>
2.1	Installationsudgaver .....	4
2.2	Klargøring til montering .....	5
2.2.1	Leveringsomfang betonsokkel med forankringsstang M16 (gammel udgave).....	6
2.2.2	Leveringsomfang betonsokkel med armering D=14mm (ny udgave) .....	7
2.2.3	Leveringsomfang stålsokkel med forankringsstænger HIT-V-R M16x200 (ny udgave) .....	7
2.3	Fiksering betonsokkel / stålsokkel.....	8
2.3.1	Fiksering betonsokkel med ankerstænger M16 (gammel udgave) .....	8
2.3.2	Fiksering betonsokkel med armeringer D=14, L=220 (ny udgave) .....	10
2.3.3	Fiksering stålsokkel .....	12
<b>3</b>	<b>Opstilling og montering styrerør.....</b>	<b>14</b>
3.1	Styrerørlængde .....	14
3.2	Styrerørfiksering for holder.....	15

## 1 Generelt

### 1.1 Introduktion

Denne **installationsvejledning** og det separate hæfte **sikkerhedsinformationerne** indeholder grundlæggende vejledninger og sikkerhedsinformationer, der skal følges ved transport, opstilling, montering og ibrugtagning. Derfor skal disse dokumenter altid i forvejen læses af montøren og det ansvarlige fagpersonale/ejeren og skal altid stå til rådighed ved aggregatets/anlæggets driftssted.



Sikkerhedsinformationerne, der ved tilsidesættelse kan medføre farer for personer, er fremhævet med et generelt faresymbol.



Ved advarsel mod elektrisk strøm anvendes dette symbol.



Ved advarsel mod eksplosionsfare anvendes dette symbol.

**BEMÆRK** *Fremhæver sikkerhedsinformationer, hvis tilsidesættelse kan medføre farer for aggregatet og dets funktion.*

**INFO** *Anvendes til vigtige informationer.*

Billedhenvisninger, f.eks. (3/2) angiver med det første tal nummeret på billedet og med det andet tal positionsnummeret på samme billede..

## 2 Opstilling og montering

Ved vedligeholdelses- og reparationsarbejder skal sikkerhedsreglerne for arbejder i lukkede rum i spildevandstekniske anlæg overholdes.



Vær opmærksom på aggregaternes samlede vægt!. Hejseudstyr, som f. eks. kran eller kæder skal være tilstrækkeligt dimensioneret. Arbejdssikkerhedsforskrifter og de generelle tekniske regler skal overholdes.



Ophold og arbejde i svævende lasters svingområde er forbudt!



Lastkrogens højde skal tage hensyn til aggregaternes samlede højde og anslagskædens længde!

**BEMÆRK** *For at sikre en sikker og tilstrækkelig stabil montering af beton- eller stålsoklen, er brugen af det monteringsystem, der er del af leveringen, foreskrevet (pga. de dynamiske belastninger)! Hvis der er planlagt at bruge et andet fikseringsystem, skal der altid i forvejen indhentes den pågældende ABS-forhandlers samtykke. Der skal i så fald altid fremlægges og arkiveres relevant dokumentation fra producenten af de alternative fikseringsystem. Overholdes dette ikke, bortfalder garantien!*

### 2.1 Installationsudgaver

ABS strømningssaccelerator findes i **2 installationsudgaver**, både med beton- og stålsokkel,

#### Udgave "A" (fast installation)

Ved denne installationsudgave forbindes styrerøret fast med bygningen ved hjælp af styrerørsholderen. Forbindelsesstykket er allerede skruet fast på soklen. Styrerøret skal tilpasses på stedet.

### Udgave "B" (fritstående installation).

Ved denne installationsudgave er låsemeknikken integreret i styrerøret. Styrerøret er allerede på fabrikken forproduceret til den rigtige længde og fast forbundet med forbindelsesstykket. Forbindelsesstykket med styrerøret skal på stedet kun skrues fast på soklen.

Ved behov er det (efter valg) selvfølgelig også muligt at stabilisere og fiksere udgave "B" med ekstra støtter eller holdere!

**INFO** *De monteringskridt, der gælder for begge udgaver "A" og "B", er mærket "AB". Monteringskridt, der kun er relevante for variant "A" eller "B", er tilsvarende kun mærket "A" eller "B".*

### Indbygningshøjder for ABS strømningsaccelerator-installation med firkantør 60 x 60 x 3 mm:

Ved større indbygningstørrelser eller større frilængder af styrerørene er der fare for varige svingningsbrud på styrerørende eller deres fikseringer. De heraf resulterende maksimale længder lader sig ikke beregne kun på baggrund af den statiske belastning (strømningshastighed). Lige så vigtigt er turbulente strømningskomponenter, der f. eks. forårsages af karrets form, ventilationer og indløb. Alt efter forholdene på stedet kan altså yderligere fikseringer, støtter og opspændinger være påkrævet, selvom de maksimal længder ikke nået.

**Udgave „A“:** maks. frispændt længde: **7,5 m**

**Udgave "B":** Maks. ensidig indspændt styrerørlængde: **4,5 m**

Disse værdier gælder for normale beregnede strømningshastigheder på 0,3 m/s.

**BEMÆRK** *Styrerørfikseringerne skal være egnede til at optage dynamiske laster!*

**BEMÆRK** *Større monteringsdybder er mulige, men kræver egnede støtter på styrerøret. Ved tvivl skal den pågældende Sulzer-forhandler kontaktes før installationen.*

## 2.2 Klargøring til montering

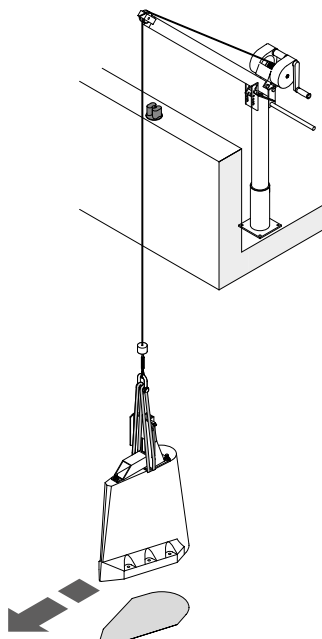
**BEMÆRK** *For den sikre installation af betonsoklen skal der altid sørges for at betonsoklen har et fugefrit underlag ved monteringsfodderne.*

**AB 1.** Bestem betonsoklens og rørholderens position. Referencemålet **67 mm** til betonsoklens positionering skal findes iht. *billede 8/9*. Vær her opmærksom på styrerørets vertikale placering samt strømningretningen (*se pil på billede 1*).

**BEMÆRK** *For at kunne garantere en fejlfri funktion af forbindelsessystemet, skal styrerøret altid kunne glide frit i forbindelsesstykkets rørstyr. Dette gælder især efter udført montering af rørholderen på anlæggets bro eller bryst!*

**For at garantere en sikker installation, f. eks. ved ujævne karbund, skal der gennemføres følgende tiltag.**

- Efter beton- eller stålsoklens positionering og **inden der sættes dyvler**, skal det kontrolleres (f. eks. med et vaterpas), om denne er vertikalt justeret i forhold til rørstyrets monterede forbindelsesstykke.
- I givet fald skal beton- eller stålsoklen eller forbindelsesstykket justeres tilsvarende **inden det dyvles fast**. Hvis dette ikke er mulig, kan eventuelt også en let skråstilling af styrerøret accepteres. **Styrerørets akse skal i så fald flugte med akse af forbindelsesstykkets rørstyr!** Styrerøret og rørholderen skal installeres således, at styrerøret under ingen omstændigheder spændes forkert eller blokerer i koblingsstykkets rørstyr. Kun dette kan garantere en fejlfri funktion.

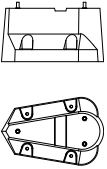
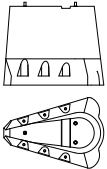
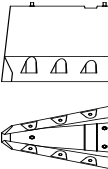
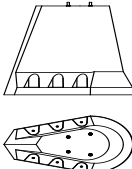



Billede 1: Strømningsretning

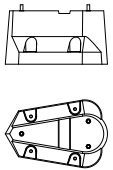
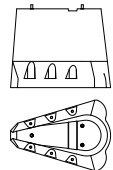
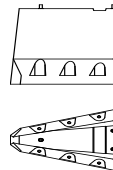
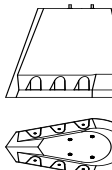
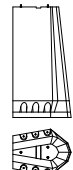


De maksimalt tilladte laster ved brug af **ABS hejseenhed 5 kN** skal overholdes. (se typeskilt hejseenhed samt nedenstående tabel). De tunge betonsokler må kun hæves eller sænkes med tilstrækkeligt dimensioneret hejseudstyr! Betonsoklerne af udgave B (uden monteret forbindelsesstykke) kan forbindes med de fritstående M20 gevindbolte vha. (3 stk.) passende øjeskruer eller anslagskruer på .

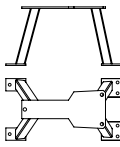
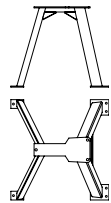
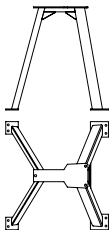
**2.2.1 Leveringsomfang betonsokkel med forankringsstang M16 (gammel udgave)**

<p><b>XSB 900M</b> <b>SB 900 - 1200</b> <b>h = 400 mm</b></p>  <p>0720-0003</p>	<p><b>XSB 900M, 1600M</b> <b>SB 900 - 2000</b> <b>h = 780 mm</b></p>  <p>0720-0004</p>	<p><b>XSB 900M, 2500M</b> <b>SB 900 - 2500</b> <b>h = 1030 mm</b></p> 	<p><b>XSB 2750 LX</b> <b>h = 1200 mm</b></p> 	<p><b>XSB 900M, 2500M</b> <b>SB 900 - 2500</b> <b>h = 2050 mm</b></p> 
<p><b>Udgave A</b> Fast installation Vægt: <b>225 kg</b> med monteret forbindelsesstykke</p>	<p><b>Udgave A</b> Fast installation Vægt: <b>505 kg</b> med monteret forbindelsesstykke</p>	<p><b>Udgave A</b> Fast installation Vægt: <b>655 kg</b> med monteret forbindelsesstykke</p>	<p><b>Udgave A</b> Fast installation Vægt: <b>970 kg</b> med monteret forbindelsesstykke</p>	<p><b>Udgave A</b> Fast installation Vægt: <b>1235 kg</b> med monteret forbindelsesstykke</p>
<p><b>Udgave B</b> Fritstående installation Vægt: <b>195 kg</b> uden monteret forbindelsesstykke</p>	<p><b>Udgave B</b> Fritstående installation Vægt: <b>470 kg</b> uden monteret forbindelsesstykke</p>	<p><b>Udgave B</b> Fritstående installation Vægt: <b>620 kg</b> uden monteret forbindelsesstykke</p>		<p><b>Udgave B</b> Fritstående installation Vægt: <b>1200 kg</b> uden monteret forbindelsesstykke</p>
<p><b>6 126 0228</b> 8 x ankerpatron 4 x ankerstang (M16) 4 x skive DIN 9021 4 x møtrik 1 x sætteværktøj</p>	<p><b>6 126 0229</b> 12 x ankerpatron 6 x ankerstang (M16) 6 x skive DIN 9021 6 x møtrik 1 x sætteværktøj cylinderskrue M12</p>			

## 2.2.2 Leveringsomfang betonsokkel med armering D=14mm (ny udgave)

<b>XSB 900M</b> <b>SB 900 - 1200</b> <b>h = 400 mm</b> 	<b>XSB 900M, 1600M</b> <b>SB 900 - 2000</b> <b>h = 780 mm</b> 	<b>XSB 900M, 2500M</b> <b>SB 900 - 2500</b> <b>h = 1030 mm</b> 	<b>XSB 2750 LX</b> <b>h = 1200 mm</b> 		<b>XSB 900M, 2500M</b> <b>SB 900 - 2500</b> <b>h = 2050 mm</b> 
<b>Udgave A</b> Fast installation Vægt: <b>225 kg</b> med monteret forbindelsesstykke	<b>Udgave A</b> Fast installation Vægt: <b>505 kg</b> med monteret forbindelsesstykke	<b>Udgave A</b> Fast installation Vægt: <b>655 kg</b> med monteret forbindelsesstykke	<b>Udgave A</b> Fast installation Vægt: <b>970 kg</b> med monteret forbindelsesstykke		<b>Udgave A</b> Fast installation Vægt: <b>1235 kg</b> med monteret forbindelsesstykke
<b>Udgave B</b> Fritstående installation Vægt: <b>195 kg</b> uden monteret forbindelsesstykke	<b>Udgave B</b> Fritstående installation Vægt: <b>470 kg</b> uden monteret forbindelsesstykke	<b>Udgave B</b> Fritstående installation Vægt: <b>620 kg</b> uden monteret forbindelsesstykke			<b>Udgave B</b> Fritstående installation Vægt: <b>1200 kg</b> uden monteret forbindelsesstykke
<b>6 126 0324</b> 1 x mørtel HIT-RE 500/SD/330/1 4 x armering D=14; L=220	<b>6 126 0311</b> 1 x mørtel HIT-RE 500/SD/330/1 6 x armering D=14; L=220				

## 2.2.3 Leveringsomfang stålsokkel med forankringsstænger HIT-V-R M16x200 (ny udgave)

<b>XSB 900 M</b> <b>SB 900 til 1200</b> <b>h = 380 mm</b> 	<b>XSB 900 M; XSB 1600 M</b> <b>SB 900 til 2000</b> <b>h = 780 mm</b> 	<b>XSB 900 M; XSB 2500 M</b> <b>SB 900 til 2500</b> <b>h = 1030 mm</b> 
<b>Udgave A</b> Fast installation Vægt: <b>53 kg</b> med monteret forbindelsesstykke	<b>Udgave A</b> Fast installation Vægt: <b>77 kg</b> med monteret forbindelsesstykke	<b>Udgave A</b> Fast installation Vægt: <b>86 kg</b> med monteret forbindelsesstykke
<b>Udgave B</b> Fritstående installation Vægt: <b>23 kg</b> uden monteret forbindelsesstykke	<b>Udgave B</b> Fritstående installation Vægt: <b>47 kg</b> uden monteret forbindelsesstykke	<b>Udgave B</b> Fritstående installation Vægt: <b>56 kg</b> uden monteret forbindelsesstykke
<b>6 413 0030</b> 1 x mørtel HIT-RE 500/SD/330/1 4 x ankerstang HIT-V-R M16x200 4 x møtrik M16 4 x skive DIN 125		

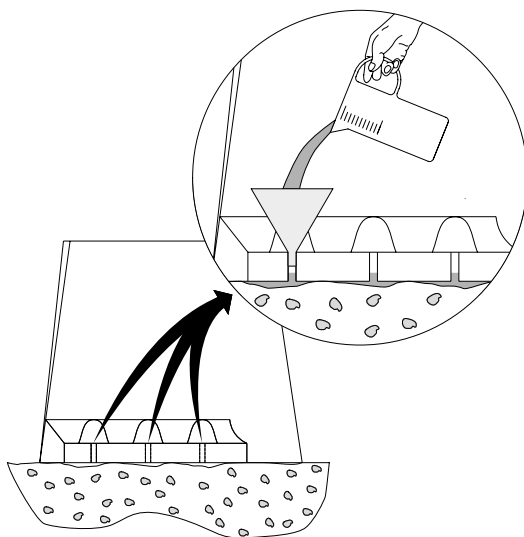
Anbefalet værktøj for boringer: hammerbor  $\varnothing$  18 mm / 250 mm lang

## 2.3 Fiksering betonsokkel / stålsokkel

### 2.3.1 Fiksering betonsokkel med ankerstænger M16 (gammel udgave)

**AB 2.** Kontroller underbetonens styrke (min. B25).

**AB 3.** Kontroller om soklens ståflade er plan. Om nødvendigt skal der dannes en fugefri undergrund for fødderne (ved betonsoklen kan eksisterende fuger alternativt fyldes med flydende mørtel gennem fikseringsboringerne) se *billede 2*.



Billede 2: Betonsokkel - opret plan ståflade

**AB 4.** Bor fikseringshullerne, børst og blæs dem rene. Se *billede 3a,b*. Bor dertil med tilsvarende hammerbor  $\varnothing 18$  mm - gennem hullerne i betonfoden - ned til dybde mål "T" = 215 mm, (se *billede 4*). Blæs borerne rene.

**BEMÆRK** *Når der anvendes en diamantskive, skal boringens vægge gøres ru med et egnet værktøj!*



Bemærk sikkerhedsinformationerne på emballagen eller mørtelpatronenes pakningseddell!

**AB 5.** Sæt hver 2 mørtelpatroner ind i den rene og tørre boring (se *billede 3c*).

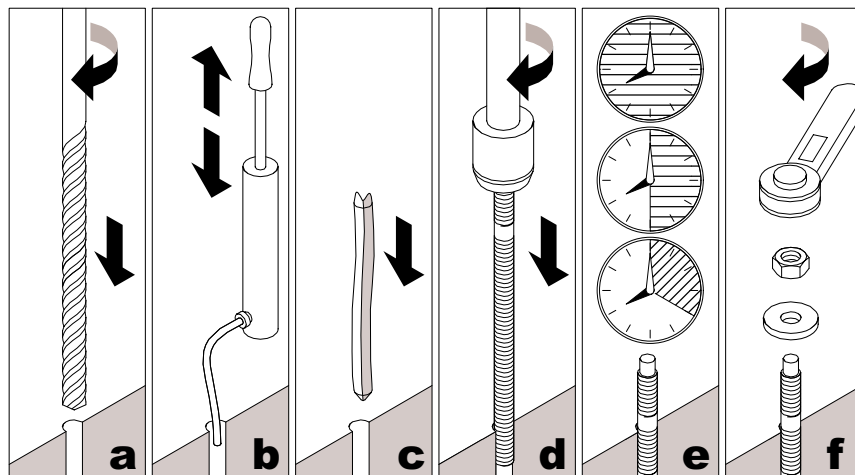


Bær sikkerhedsbriller!

**AB 6.** Drej ankerstangen M 16 med en slagboremaskine (med aktivt slagværk) ind til borehullets grund og til der fremkommer klæbemørtel på oversiden af sokkelboringerne (se *billede 3d*). Dette sikrer at ringgabet (se *billede 4/4*) er helt fyldt.

**BEMÆRK** *Vær opmærksom på at fylde ringgabet helt op, også i betonsoklens gennemgangshul. (se *billede 4*). Løsn forsigtigt sætteværktøjet! Ankerstængerne må først belastes efter udhærdetiden „t cure“ (se nedenstående tabel). Beskadigede eller utætte mørtelpatroner må ikke anvendes. Mørtelpatronernes forfaldsdato skal overholdes!*



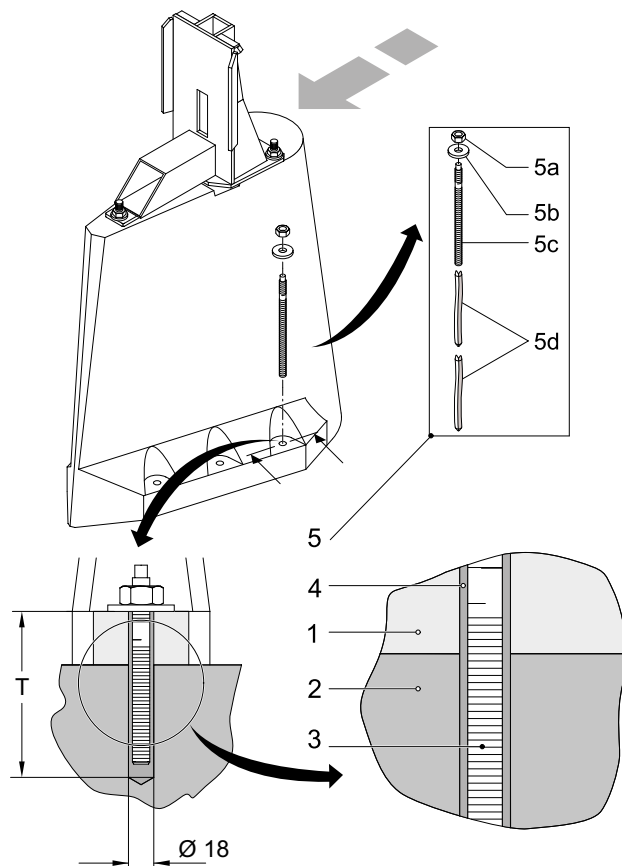


Billede 3: Sokkelmontering med forankringsstang M 16

**BEMÆRK** Især sikkerheds- og forarbejdningsvejledningen fra producenten af de fikseringssystemer, der skal anvendes, skal iagttages.

Temperatur °F	Temperatur °C	Hærdetid (t cure)
32 ... 50°	0 ... 10°	1 h
50 ... 68°	10 ... 20°	30'
68°	20°	20'

**AB 7.** Først efter den foreskrevne hærdetid se *billede 3e* (t cure) må møtrikkerne (med underlægsskiver) sættes på og spændes se *billede 3f*. **Spændingsmoment: M16 = 80 Nm.**



Billede 4: Fyldning af ringgab ved ankerstang M16

0720-0012

### Billedforklaring

- 1 Betonsokkel
- 2 Karbund
- 3 Ankerstang
- 4 Ringgab
- 5 Fikseringssystem betonsokkel
- 5a Selvlåsende møtrik
- 5b Stor skive
- 5c Ankerstang M16
- 5d Mørtelpatron (2 stk. pr. boring betonsokkel)

### 2.3.2 Fiksering betonsokkel med armeringer D=14, L=220 (ny udgave)

- AB 8.** Kontroller underbetonens styrke (min. B25).
- AB 9.** Kontroller om soklens ståflade er plan. Om nødvendigt skal der dannes en fugefri undergrund for fødderne (ved betonsoklen kan eksisterende fuger alternativt fyldes med flydende mørtel gennem fikseringsboringerne) se *billede 2*.
- AB 10.** Indstil boreddybde (se billede 5a). Bor **dybde mål "T" = 215 mm** (se *billede 7*)
- AB 11.** Bor fikseringshullerne, børst og blæs dem rene. (Se *billede 5 b.c.d*). Bor dertil med tilsvarende hammerbor **ø 18 mm - gennem hullerne i betonfoden** - ned til **dybde mål "T" = 215 mm**. Fjern derefter evt. stående vand fra borehullet. Blæs boringerne rene.



Billede 5a: Indstilling af boreddybde



Billede 5b: Boring af fikseringshuller



Billede 5c: Udblæsning af boring



Billede 5d: Udbørstning af boring

**BEMÆRK** Når der anvendes en diamantskive, skal boringens vægge gøres ru med et egnet værktøj!



Bemærk sikkerhedsinformationerne på emballagen eller mørtelpatronenes pakningseddell!

- AB 12.** Fyld den rene og tørre boring med mørtel (HIT-RE 500/SD/330/1)(se *billede 6a*), til boringens underkant i soklen.



Bær sikkerhedsbriller!

- AB 13.** Sæt armeringen ind til borehullets grund og til der fremkommer mørtel på oversiden af (se *billede 6 b/c*). Dette sikrer at ringgabets (se *billede 7/4*) er helt fyldt.



Billede 6a: Påfyldning af mørtel



Billede 6b: Placering af armering



Billede 6c: Armering

**BEMÆRK**

Vær opmærksom på at fylde ringgabet helt op, også i betonsokkens gennemgangshul. (Se billede 7). Armeringen må først belastes efter udhærdetiden „t cure“ (se nedenstående tabel). Vær opmærksom på mørtelpatronens holdbarhedsdato!

**BEMÆRK**

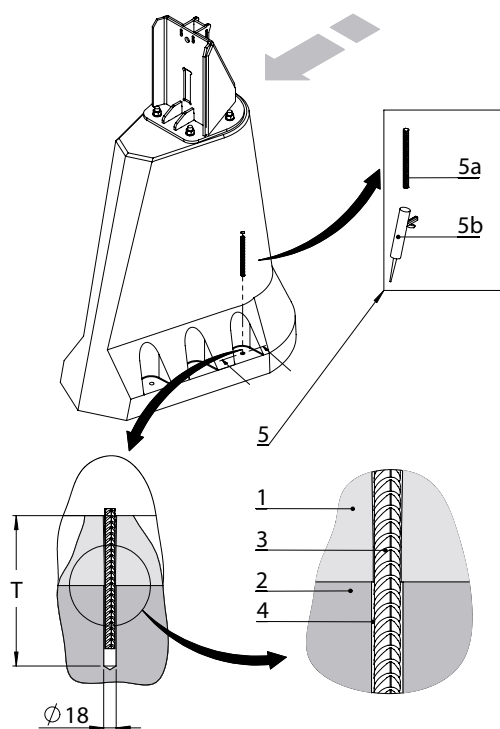
Især sikkerheds- og forarbejdningsvejledningen fra producenten af de fikseringssy-stemer, der skal anvendes, skal iagttages.

Hærdetider "t cure" for gevindstifter: HIT-RE 500

°C	°F	t work	t cure
-5...-1	23...31	0...4 h	≥ 72 h
0...9	32...49	0...3 h	≥ 50 h
10...19	50...67	0...2 h	≥ 24 h
20...29	68...85	0...20'	≥ 12 h
30...39	86...103	0...12'	≥ 8 h
40	104	0...12'	≥ 4 h

**AB 14.**

Soklen kan først belastes efter den foreskrevne udhærdetid (t cure) .



Billede 7: Fyldning af ringgabet ved armering D=14

0751-0012

**Billedforklaring**

- 1 Betonsokkel
- 2 Karbund
- 3 Armering D=14
- 4 Ringgab
- 5 Fikseringssystem armering D=14
- 5a Armering D=14; L=220
- 5b Mørtel HIT-RE 500/SD/330/1 (330 ml)

### 2.3.3 Fiksering stålsokkel

Montering af stålsokkel er stort set den samme. Pga. af konstruktionen anvendes der kortere forankringsstænger og kun en mørtelpatron ved fikseringen. Ø 18-boringernes dybde for de kortere ankerstænger er 135 mm.

**BEMÆRK** *Bær sikkerhedstøj iht. sikkerhedsbetingelserne (følg Hilti-brugsvejledning)!*

**BEMÆRK** *Kontroller om stålsoklens ståflade er plan!*

**BEMÆRK** *Tidsafstanden mellem boring og fyldning af borehullerne med mørtel skal være så kort som mulig.*

**AB 15.** Marker borehullerne (se billede 8a). Spænd hammerboret ind. Indstil boreddybden præcist vha. anslaget (se billede 8b).

For **M16: Bor ø 18 mm / t = Indskruningslængde (gevindbolt)+ stålsoklens materialetykkelse**. Løft stålsoklen, eller der kan også bores gennem fikseringshullerne.

**AB 16.** Rens borehullerne udblæs iht. Hilti-brugsvejledning 4 x med **udblæspumpen** (se billede 8c) eller udblæs med trykluft. Rens borerne 4 x med **stålrundbørsten** iht. Hilti-brugsanvisningen (se billede 8d).

**AB 17** Blæs borerne for anden gang igennem med udblæsningsapparat 4 x iht. Hilti-brugsvejledning eller udblæs med trykluft.



Billede 8a: Markering af borehullerne



Billede 8b: Indstilling af boreddybde



Billede 8c: Udblæsning af borehullet



Billede 8d: Rensning af borehullet

**AB 18.** Forbered limpistolen iht. Hilti-brugsvejledningen og saml den.

**AB 19.** Limpistolens første tre slag tjener til at blande de to limkomponenter og kan ikke anvendes. Når limblandingen farver sig lyserødt, er blandingen optimal.

**AB 20.** Før mørtelpistolens spids helt ned i boringen og fyld boringen med mørtel ved at trykke mørtelpistolen ned i boringen (se billede 9a).

**AB 21.** Fyld boringen med klæbemørtel til ca.5 mm fra betonsoklens overkant.

**AB 22.** Før gevindstiften til anslaget ned i boringen ved at dreje lidt (for at fordele limen i boringen, se billede 9b). Så er endepositionen nået!

**AB 23.** Fjern overskydende mørtel.



Billede 9a: Påfyldning af mørtel



Billede 9b: Placering af bolt



Billede 9c: Positionering af skiven



Billede 9d: Spænding af møtrik

**BEMÆRK** Overhold mørtelens forarbejdningsstid (*t work*), ca. 20 minutter.

Overhold hærdetiden *t cure* iht. tabellen!

**BEMÆRK** Lad de satte gevindstifter hærde ud iht. den foreskrevne hærdetid "*t cure*". *Gevindstifterne må hverken bevæges eller belastes inden hærdetiden er forløbet!*

Hærdetider "*t cure*" for gevindstifter: HIT-RE 500

°C	°F	<i>t work</i>	<i>t cure</i>
-5...-1	23...31	0...4 h	≥ 72 h
0...9	32...49	0...3 h	≥ 50 h
10...19	50...67	0...2 h	≥ 24 h
20...29	68...85	0...20'	≥ 12 h
30...39	86...103	0...12'	≥ 8 h
40	104	0...12'	≥ 4 h

Om nødvendigt placeres stålsoklen over den isatte og hærdede gevindstift og sættes forsigtigt på.

**BEMÆRK** Pas på ikke at beskadige gevindet!

**AB 24** Læg underlægsskiven over gevindstiften (se billede 9c).

**AB 25.** Spænd sekskantmøtrikken med **foreskrevet spændingsmoment**. Dertil anvendes en **moment-nøgle** (se billede 9d).

**Spændingsmomenter:** M16 = ≤ 80 Nm

**AB 26.** Stålsokkelfikseringssystemets færdige installation.

Fjern patronen ud af limpistolen og lad den tørre. Efter den er tørret, kan patronen bortskaffes (bemærk Hilti-brugsvejledning).

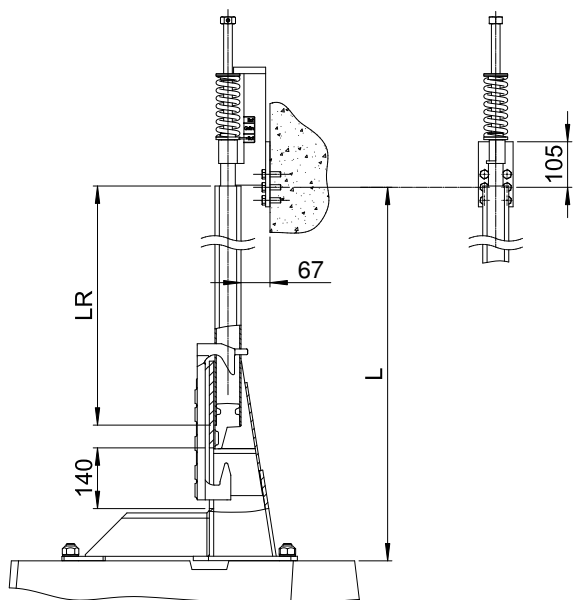
Skru limpistolens spids af og rengør iht. Hilti-brugsvejledningen.

### 3 Opstilling og montering styrerør

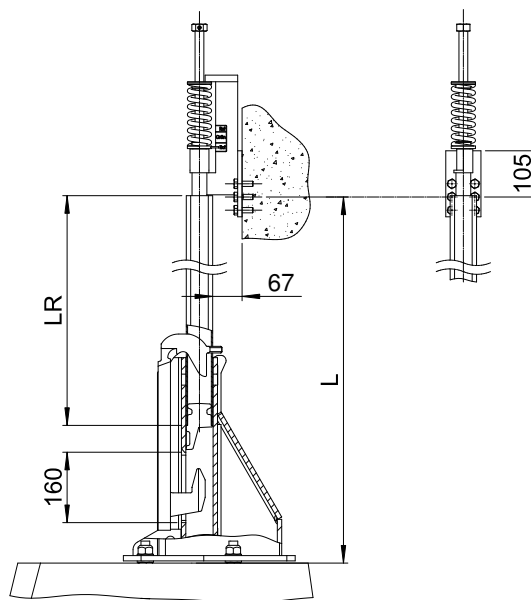
#### 3.1 Styrerørlængde

Gælder kun for udgave A. "fast installation"

**A 27.** Afkort og afgrat styrerøret. Find dertil først **referencemål L** (se billeder 10 og 11).



Billede 10: Beregning af styrerørets længde  $L_R$  udgave L + M



Billede 11: Beregning af styrerørets længde  $L_R$  udgave LX

Styrerørets længde  $L_R$  er resultatet af mål L (oplæg forbindelsesstykke til midteraksen af de mellemste borer på styrerørholderen) minus 310 mm.

$$[L_R = L - 310 \text{ mm}]$$

Eksempel: Fundet mål L = 4310 mm.

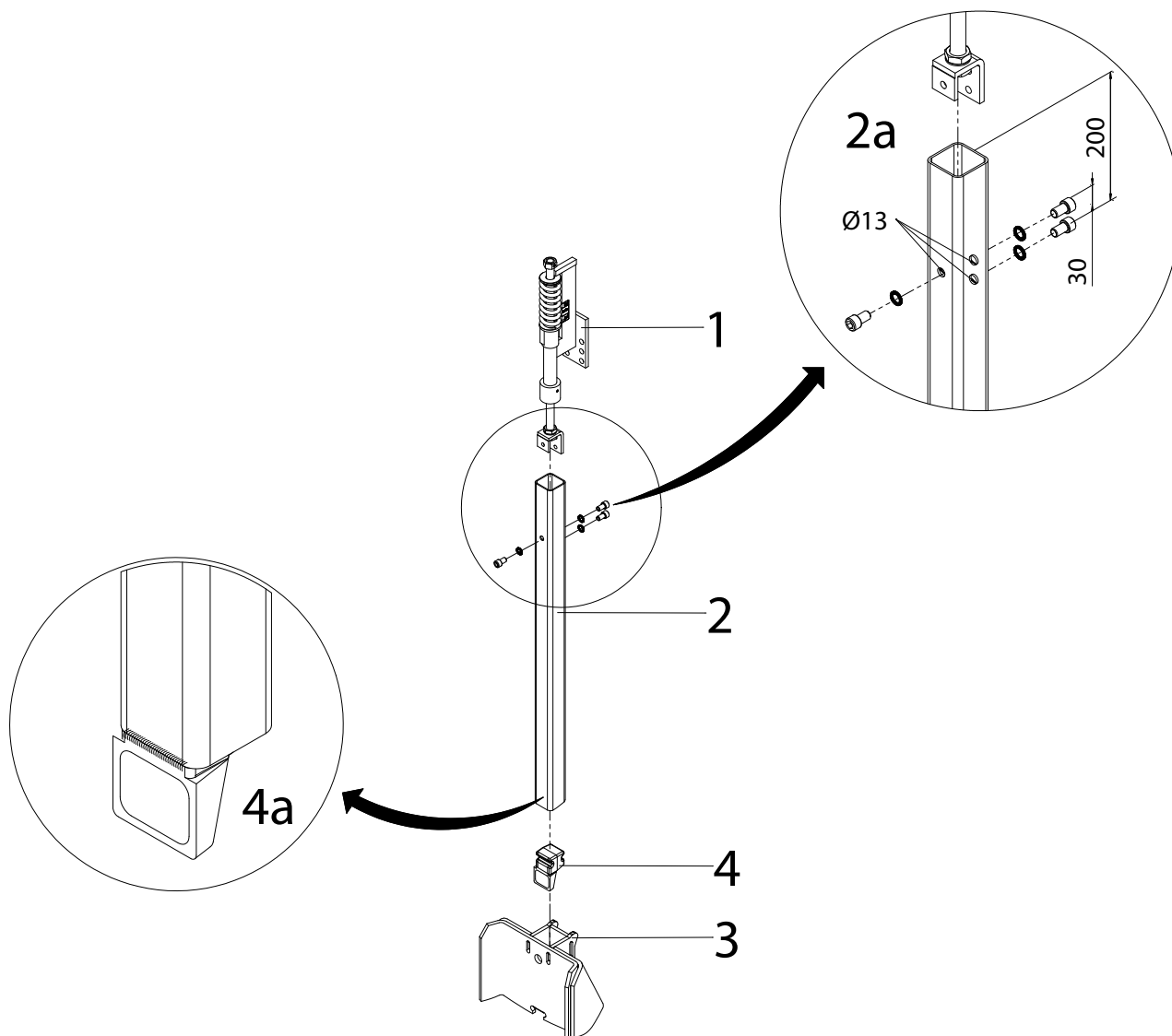
$$L_R = 4310 \text{ mm} - 310 \text{ mm} = 4000 \text{ mm}$$

Styrerørlængde = 4000 mm

**A 28.** Styrerørsenden skal svejses sammen med styrerørskilen, se billede (12/4a). Svejsesømmene skal derefter pudses rent.

## 3.2 Styrerørfiksering for holder

0751-0016



Billede 12 Styrerørfastgørelse

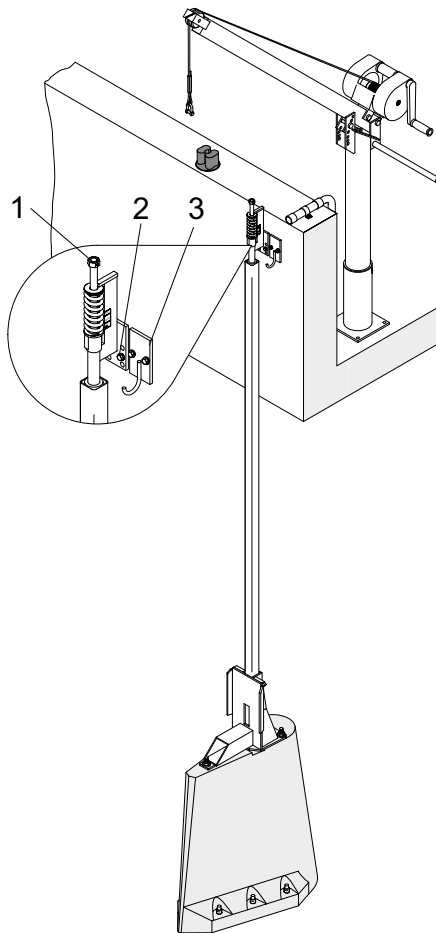
### Billedforklaring

- |   |                 |   |                    |
|---|-----------------|---|--------------------|
| 1 | Styrerørsholder | 3 | Forbindelsesstykke |
| 2 | Styrerør        | 4 | Styrerørskile      |

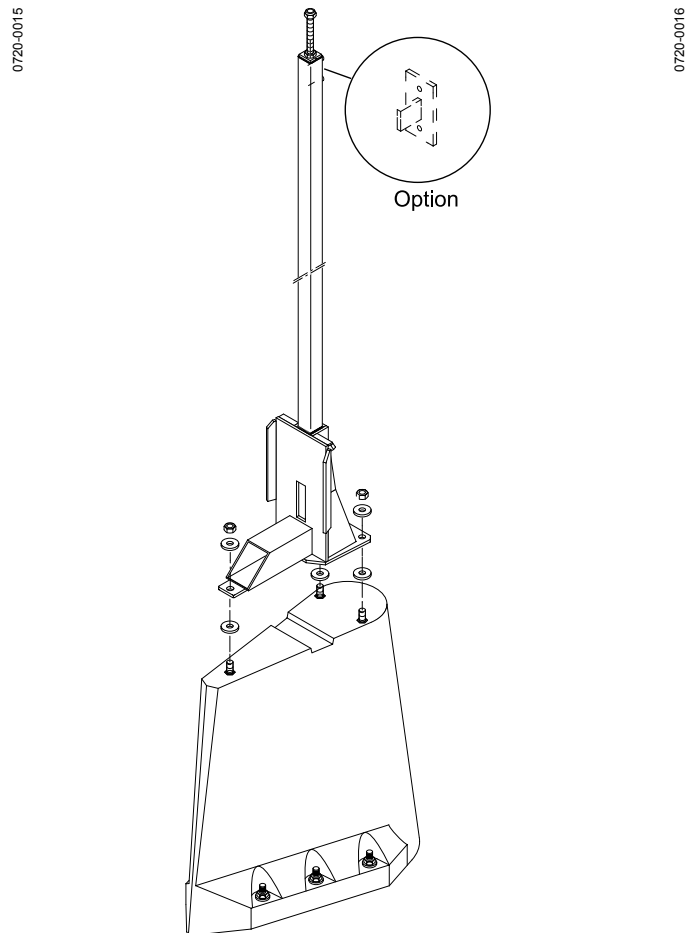
**A 29.** Bor de tre gennemgående huller (Ø 13 mm) for rørholderen i styrerøret iht. måling i billede (12/2a).

**A 30.** Skru styrerørsholder i styrerør (med låseskiver). **Spændingsmoment: M12 = 56 Nm.**

- A 31.** Drej rørholderskruen mod venstre til anslag (styrerørets øverste position). *Se billede (13/1).* Fjederens indikatorstift befinder sig så mellem de røde markeringer på rørholderen (indikator for fjederforspænding står så på "låst op". Styrerørets længde er korrekt, hvis målet på ca. 140 ved udgave L + M eller 160 mm ved udgave LX ( med styrerørets kile sat i) kan måles i position "låst op" (se billeder 10 og 11).



Billede 3 Rørholder/kabelkrog



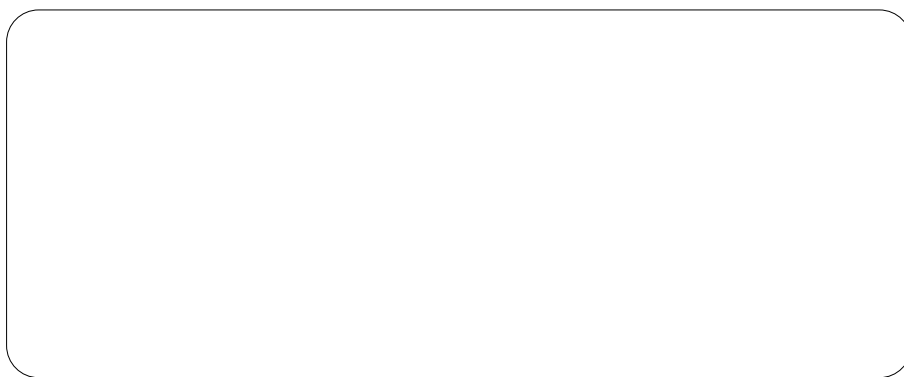
Billede 14 Forbindelsessystemets skueforbindelser

- A 32.** Fikseringshuller for rørholderen (13/2) og kabelkroge (13/3) – findes som ekstraudstyr - bores ind i karrets kant.
- A 33.** Sæk styrerøret med hejseudstyr ned i karret og før det ind i forbindelsesstykket.
- A 34.** Skru rørholderen ind ved karrets kant med låseskiver eller selvlåsende møtrikker (hvis der fikseres i beton, skal der anvendes passende ankere).
- A 35.** Skru kabelkrogene fast (hvis ikke allerede svejset på rørholderen).
- A 36.** Brug fortrinsvis de midterste to fastgørelsespunkter.



**Gælder kun for udgave "B" (fritstående installation):**

- B 37.** Forbindelsesstykket skal *i henhold til billede 14* skrues på betonsoklen sammen med det fast forbundne styrerør. **Spændingsmoment: M20 = 267 Nm.**



Sulzer Pump Solutions Ireland Ltd. Clonard Road, Wexford, Ireland  
Tel. +353 53 91 63 200. Fax +353 53 91 42335. [www.sulzer.com](http://www.sulzer.com)