

**Agitateurs Submersibles
Type ABS XRW 210 et 300**



Principales applications

Polyvalent et compact, l'agitateur submersible type ABS XRW est adapté à une large gamme d'applications, y compris l'utilisation dans des liquides agressifs et abrasifs.

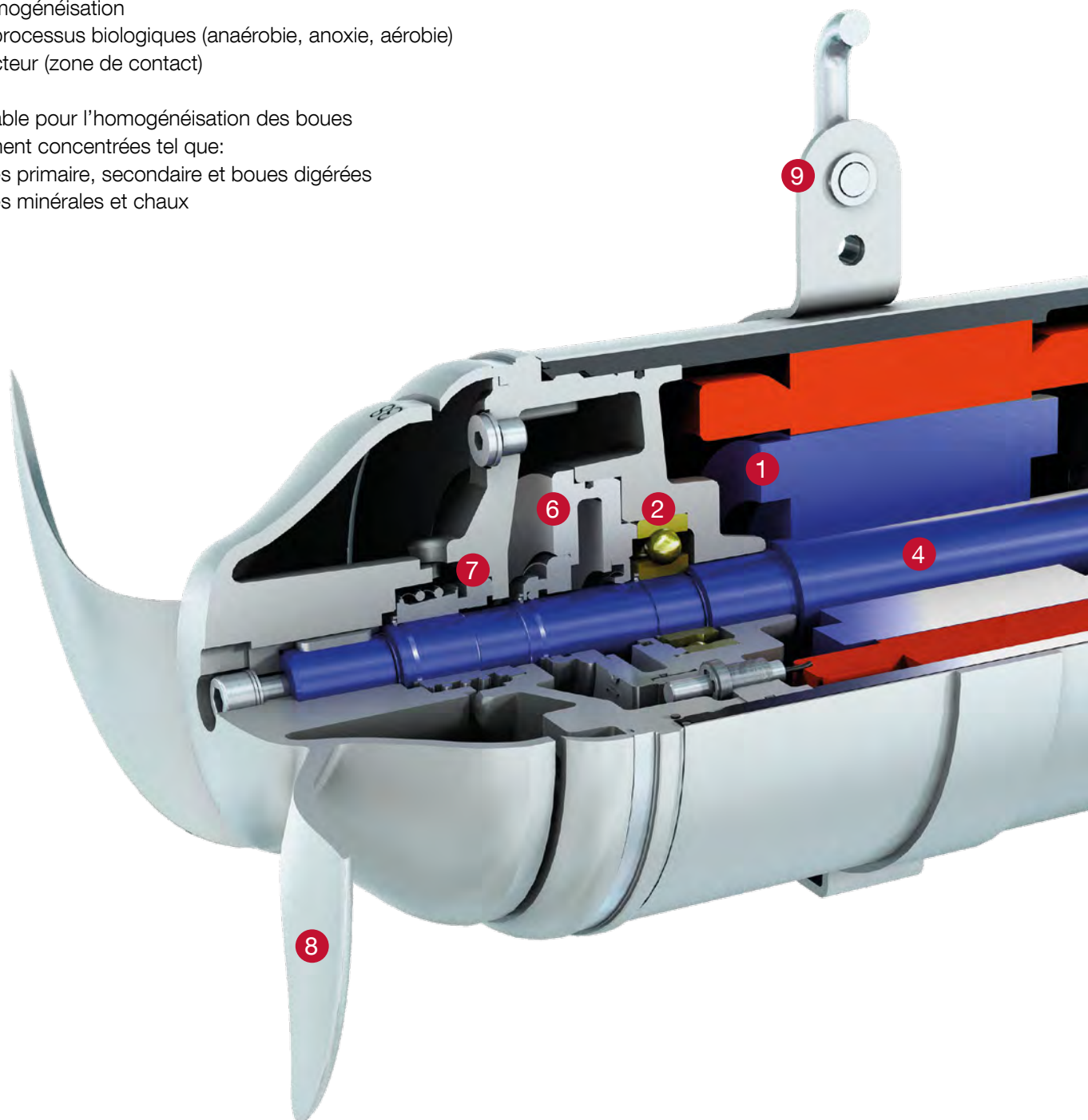
Sa conception le rend particulièrement approprié pour les applications de mélange et brassage dans les stations d'épuration et zones industrielles tels que:

- L'homogénéisation
- Les processus biologiques (anaérobie, anoxie, aérobie)
- Sélecteur (zone de contact)

Applicable pour l'homogénéisation des boues hautement concentrées tel que:

- Boues primaire, secondaire et boues digérées
- Boues minérales et chaux

En choisissant l'agitateur submersible type ABS XRW, vous choisissez d'augmenter vos performances énergétiques de manière significative. Mais aussi de faire des économies sur le cycle de vie, de l'achat à l'exploitation continue.



Caractéristiques et avantages

Les caractéristiques et avantages suivants sont applicables aux modèles 210 et 300 de l'agitateur submersible type ABS XRW, dans le cas d'une agitation à vitesse élevée.



1 Economies d'énergie, moteur asynchrone à Rendement Premium IE3

- Garantit la consommation énergétique la plus faible possible
- Longue durée de vie grâce à un fonctionnement à basse température

2 Roulements

- Fiabilité accrue avec une durée de vie calculée de plus de 100.000 h
- Lubrifié à vie - Aucune maintenance

3 Roulement supérieur

- Empêche la formation de filasses préchargé
- Elimine les retours de flamme
- Assure une longue durée de vie

4 Arbre moteur

- Arbre moteur surdimensionné pour une déflexion réduite

5 Chambre de connexion étanche avec connexion rapide

- Simplifie la maintenance de l'agitateur
- Protège le moteur pour assurer une haute fiabilité

6 Triple système d'étanchéité avec double chambre à huile

- Protection du moteur améliorée

7 Système de protection de la garniture mécanique amélioré

- Favorise une parfaite étanchéité de la garniture mécanique
- Durée de vie de la garniture prolongée

8 Hélice hydrauliquement optimisée en acier duplex

- Performance élevée
- Hélice auto-nettoyante

9 Barre de guidage et anneau de levage isolés galvaniquement et résistants à l'usure

- Réduit le risque de corrosion électromécanique

10 TCS (Système de contrôle de la température)

- Déclenche une alarme ou arrête le moteur automatiquement avant la surchauffe du moteur

Agitateurs Submersibles Type ABS XRW 210 et 300



Pétrole et
Gaz



Industrie
process
d'hydrocarbures



Energie



Papier et
pâte à papier



Industrie
Générale



Industrie
process
chimiques



Eaux /
Eaux usées

Données de fonctionnement

50 Hz (IE3)		60 Hz (IE2 / IE3)
210 / 300 mm	Diamètre d'hélice	210 / 300 mm 8 / 12 in
0,8 – 2,9 kW	Puissance moteur	0,9 – 3,5 kW 1,2 – 4,7 hp
Jusqu'à 85%	Rendement moteur	Jusqu'à 85%
Jusqu'à 0,23 m ³ /s	Débit de circulation	Jusqu'à 3.650 USgpm Jusqu'à 0,23 m ³ /s

Matériaux

Pièce de l'agitateur	EC (fonte)	CR (acier inoxydable)
Carcasse moteur	EN-GJL-250 peint	1.4404 (AISI 316L)
Arbre moteur	1.4021 (AISI 420)	1.4401 (AISI 316)
Hélice	1.4460 (AISI 329)	1.4460 (AISI 329)
Visseries	1.4401 (AISI 316)	1.4401 (AISI 316)

Nous respectons nos engagements

Partenariat avec le client

- Nous sommes des partenaires fiables
- Nous fournissons un service de qualité
- Nous rendons nos clients plus compétitifs



Personnel impliqué

- Nous sommes responsables
- Nous sommes ouverts et transparents
- Nous avons l'esprit d'équipe



Efficacité opérationnelle

- Nous nous concentrons sur les résultats
- Nous prenons des initiatives et nous travaillons avec des process établis
- Nous agissons en toute sécurité



Un spécialiste mondial à votre service

Sulzer dispose d'un réseau de 150 sites de production et centres de service répartis dans le monde entier et a une forte présence sur les marchés émergents.





www.sulzer.com

E10228 fr 5.2015, Copyright © SULZER Ltd. 2015

Cette brochure est une présentation générale. Elle ne peut être retenue contractuellement. Veuillez nous contacter pour obtenir une description des garanties offertes par nos produits. Des instructions relatives à l'utilisation et à la sécurité seront fournies séparément. Toutes les informations contenues dans cette brochure commerciale sont sujettes à modification sans préavis.