

# Dränkbara Avloppspumpar Typ ABS AS 0530 - 0841

# SULZER



Robusta, tillförlitliga, dränkbara pumpar från 1 till 3 kW för pumpning av renvatten, spillvatten och avloppsvatten från byggnader och anläggningar i bostads- och industriområden.

## Applikationer

AS dränkbara pumpar har konstruerats för kostnadseffektiv och tillförlitlig pumpning av spill- och avloppsvatten och kan användas i fasta tillämpningar tillsammans med Sulzers automatiska kopplingssystem eller som transportbara enheter.

- 2-tumsversionen är särskilt lämplig för pumpning av spillvatten från garage under marknivå.
- Med friströmshjul är AS särskilt lämplig för vätskor som innehåller fibrer eller slipande ämnen och för avloppsvatten.
- Contrablock-systemet lämpar sig för vätskor som innehåller högre halter fasta fibrösa material.
- Max. temperatur på är 40 °C eller kortvarigt upp till 60 °C (max. 5 minuter).

## Konstruktion

Den tryckvattentäta, inkapslade, dränkbara motorn utgör tillsammans med pumpdelen en kompakt och robust enhet.

## Motor

1-fas 220-240 V eller 3-fas 400 V, 50 Hz, 2-polig (2900 r/min) eller 4-polig (1450 r/min). Isolationsklass F; skyddstyp IP 68. Explosionsskydd enligt internationella standarder som ATEX II 2G Ex h db IIB T4 Gb och FM/CSA (Kontakta Sulzer för explosionsskyddad användning med frekvensomriktare).

**Åtgärdstyper och startfrekvens:** AS-serien är konstruerad för periodisk användning (S3, 25%) vid torrinstallation resp. kontinuerlig användning (S1) vid dränkning.

## Lager

Rotoraxeln är utrustad med permanentsmorda kullager.

## Axeltätning

Axeltätningen mellan motor och hydraulik är en mekanisk tätning av kiselkarbid. Tätningen är oberoende av rotationsriktning och har god beständighet mot höga temperaturer på motorsidan, oljesmord läpptätning.

## Utlopp

**AS 0530:** G 2" invändig gänga (DN 50).

**AS 0630 till 0641:** DN 65-fläns med med radiellt spår.

**AS 0830, 0831, 0840 och 0841:** DN 80-fläns med med radiellt spår.

## Temperaturövervakning

Värmesensorer i statorn som stänger av pumpen om motorn överhettas och startar motorn automatiskt när den svalnat (tillval för standard-AS). Fukt- och tempövervakningsrelä krävs. Se tillbehörstabell.

## Tätningsovervakning

DI-system som innehåller en sensor i motorn och i tätningskammarna som vid ett läckage i axeltätningen ger en signal att en inspektion skall göras (ej i tätningskammaren i Ex-versioner). Fukt- och tempövervakningsrelä krävs. Se tillbehörstabell.

## Hydraulik

AS 0530, 0630, 0631, 0830, 0831: Öppet friströmshjul.

AS 0641, 0840, 0841: Contrablock, öppet enkanalhjul.



## Identifieringskod

t.ex. AS 0840 S 12/2 Ex

Pumpdata:

AS ..... Pumpserie

08 ..... Utlopp DN (cm)

40 ..... Hydrauliknummer

Motor:

S ..... Modulär motor

12 ..... Motoreffekt P<sub>2</sub> kW x 10

2 ..... Antal poler

Ex ..... Explosionsssäker

## Egenskaper

- Hydraulikdesign med Contrablock- eller friströmshjul.
- Hög driftsäkerhet även vid kontinuerlig drift.
- För spill- och avloppsvatten som innehåller fasta eller fibrösa partiklar.
- I standard- eller Ex-versioner.
- Tillval av automatisk övervakning av tätning och temperatur. Ex version har temperaturövervakning som standard.
- Finns som transportabel eller för fast installation.

## Material

Beskrivning	Material
Motorhus	Gjutjärn EN-GJL-250
Rotoraxel	Rostfritt stål 1.4021 (AISI 420)
Pumphus	Gjutjärn EN-GJL-250
Pumphjul	Gjutjärn EN-GJL-250
Bottenplatta	Gjutjärn EN-GJL-250
Fästdon	Rostfritt stål 1.4401 (AISI 316)

## Teknisk information

AS	Motor	Genomlopp (mm)	Utlopp *	Märkspänning (V)	Motoreffekt ** (kW)		Märkström (A)	Varvtal (r/min)	Vikt *** (kg)
					P <sub>1</sub>	P <sub>2</sub>			
0530	S12/2W <sup>(†)</sup>	40	G 2"	220-240 1~	1.77	1.20	8.22	2900	34
	S12/2D	40	G 2"	400 3~	1.69	1.20	3.29	2900	34
	S17/2D	40	G 2"	400 3~	2.31	1.70	3.97	2900	34
	S26/2D	40	G 2"	400 3~	3.43	2.60	5.64	2900	40
0630	S10/4W <sup>(†)</sup>	60	DN 65	220-240 1~	1.69	1.00	7.49	1450	37
	S13/4D	60	DN 65	400 3~	1.93	1.30	3.60	1450	37
	S22/4D	60	DN 65	400 3~	2.88	2.20	5.15	1450	42
0631	S12/2W <sup>(†)</sup>	40	DN 65	220-240 1~	1.77	1.20	8.22	2900	38
	S12/2D	40	DN 65	400 3~	1.69	1.20	3.29	2900	38
	S17/2W <sup>(†)</sup>	40	DN 65	220-240 1~	2.36	1.65	10.60	2900	38
	S17/2D	40	DN 65	400 3~	2.31	1.70	3.97	2900	38
	S30/2D	40	DN 65	400 3~	3.74	3.00	6.23	2900	46
0641	S30/2D	45	DN 65	400 3~	3.74	3.00	6.23	2900	42
0830	S10/4W <sup>(†)</sup>	60	DN 80	220-240 1~	1.69	1.00	7.49	1450	40
	S13/4D	60	DN 80	400 3~	1.93	1.30	3.60	1450	40
	S22/4D	60	DN 80	400 3~	2.88	2.20	5.15	1450	42
0831	S22/4D	80	DN 80	400 3~	2.88	2.20	5.15	1450	55
0840	S12/2W <sup>(†)</sup>	30	DN 80	220-240 1~	1.77	1.20	8.22	2900	35
	S12/2D	30	DN 80	400 3~	1.69	1.20	3.29	2900	35
	S17/2D	30	DN 80	400 3~	2.31	1.70	3.97	2900	35
	S26/2D	30	DN 80	400 3~	3.43	2.60	5.64	2900	40
0841	S13/4D	80	DN 80	400 3~	1.93	1.30	3.60	1450	49
	S22/4D	80	DN 80	400 3~	2.88	2.20	5.15	1450	58

\* G = invändig gänga, DN = fläns

\*\* P<sub>1</sub> = Uttagen eleffekt; P<sub>2</sub> = Effekt på motoraxeln.

\*\*\* Vikt med 10 m kabel. Kabelldim: Standard = 4G1.5, Ex = 7G1.5

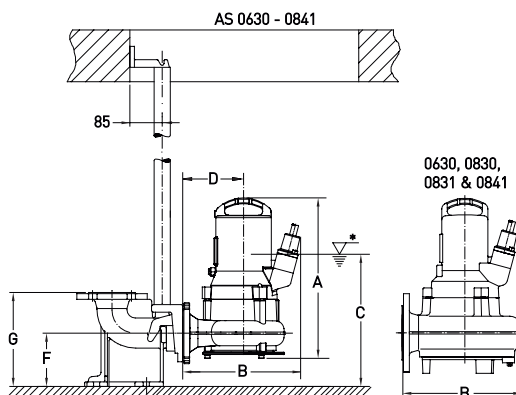
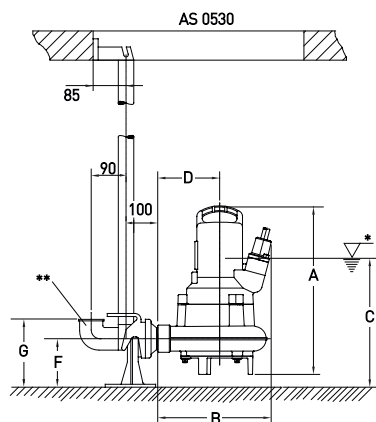
<sup>(†)</sup> Kondensator för Start och stopp enligt följande specifikation krävs i kontrollpanelen.

Start: 125-160µF. Stopp: 40µF (2x20µF) för S10/4W, 30µF för S12/2W och S17/2W.

Den rekommenderade starttiden för motorerna är två sekunder.

## Dimensioner (mm)

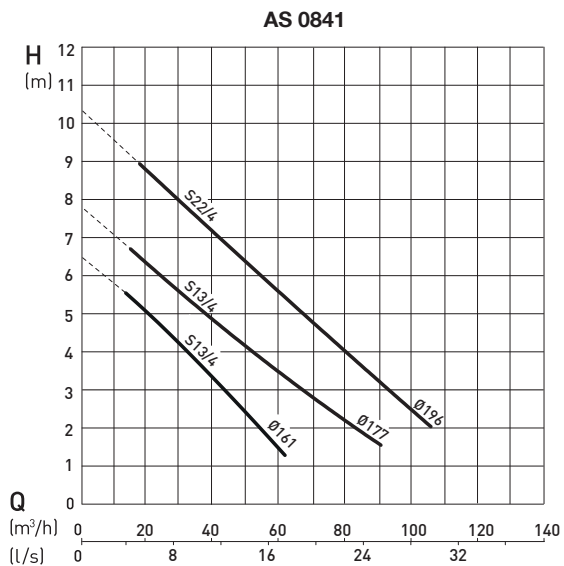
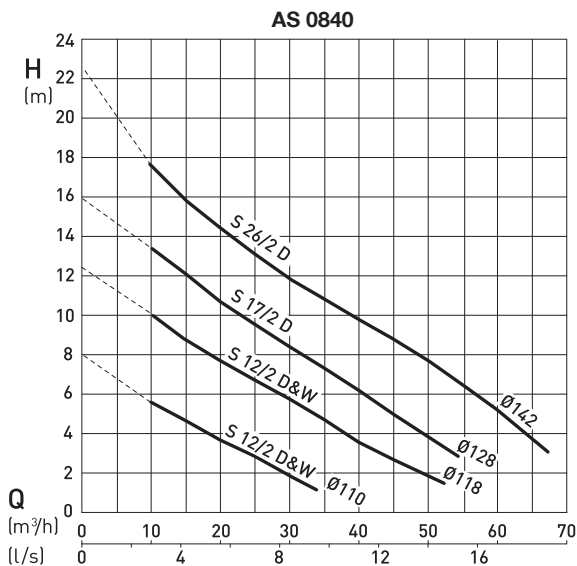
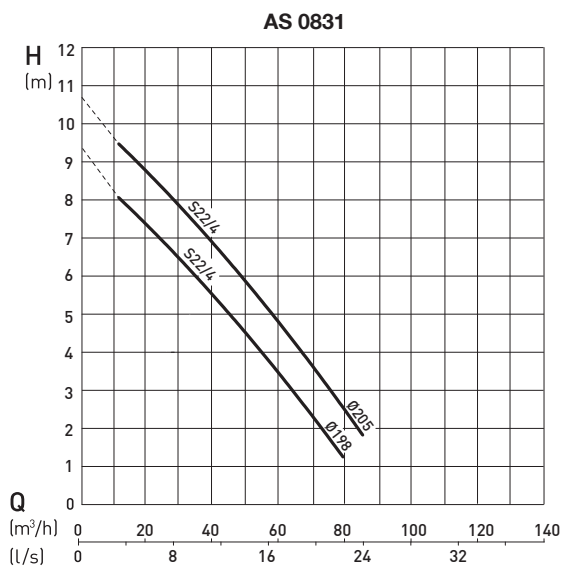
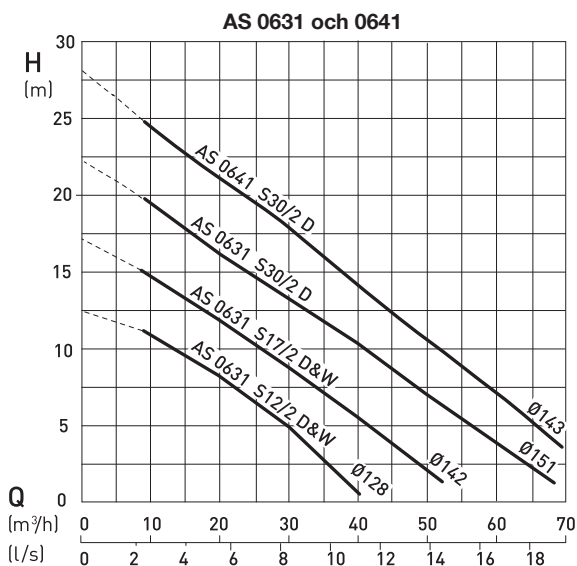
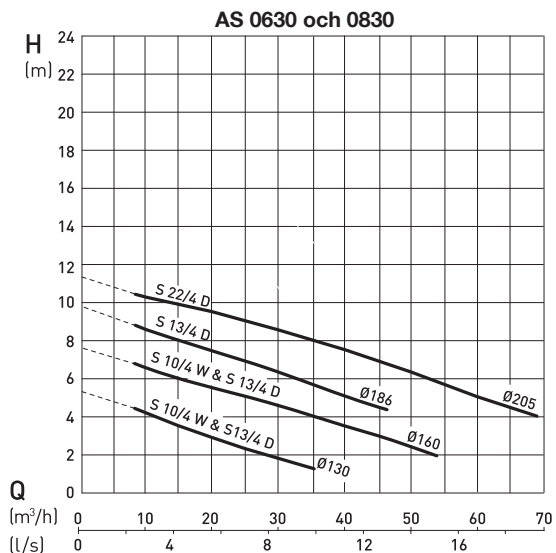
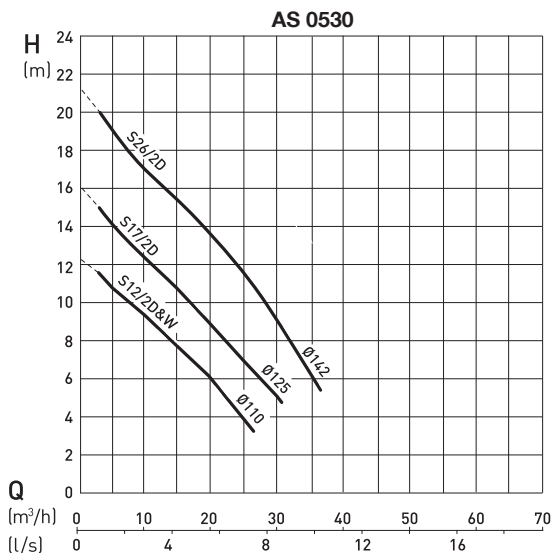
AS		A	B	C	D	E	F	G	H	J	K	L	M	N	O	P
0530	S12/2 & 17/2	432	293	331	160	236	125	175	133	100	18	155	n.a.	20	n.a.	n.a.
	S26/2	444	293	331	160	236	125	175	133	100	18	155	n.a.	20	n.a.	n.a.
0630	S10/4 & 13/4	437	309	348	157	294	140	247	147	57	18	245	195	15	132	40
	S22/4	450	309	348	157	294	140	247	147	57	18	245	195	15	132	40
0631	S12/2 & 17/2	409	305	346	160	237	140	247	145	54	18	245	195	15	132	40
	S30/2	421	305	346	160	237	140	247	145	54	18	245	195	15	132	40
0641	S30/2	428	308	346	160	237	140	247	148	54	18	245	195	15	132	40
0830	S10/4 & 13/4	437	307	408	160	294	200	342	147	88	18	275	195	20	182	25
	S22/4	450	307	408	160	294	200	342	147	88	18	275	195	20	182	25
0831	S22/4	470	397	445	240	312	200	340	157	88	18	275	195	20	182	25
0840	S12/2 & 17/2	418	280	379	130	210	200	342	148	88	18	275	195	20	182	25
	S26/2	430	280	379	130	210	200	342	148	88	18	275	195	20	182	25
0841	S13/4	473	397	445	240	312	200	340	157	88	18	275	195	20	182	25
	S22/4	485	397	450	240	312	200	340	157	88	18	275	195	20	182	25



\* Lägsta fränkopplingsnivå; lägsta tillkopplingsnivå måste vara minst 100 mm högre.

\*\* Böjen ingår ej.

# Prestandakurvor



H = Total lyfthöjd; Q = Pumpvolym. Kurvor enl. ISO 9906 (60 Hz finns på begäran). OBS Använd ABSEL programvara för att bekräfta pumpvalet.

## Tillbehör

	Beskrivning	Storlek	Art. nr	AS
Fast installation	<b>Kopplingsfot</b> (gjutjärn EN-GJL-250) gångad (med fästbultar och övergångsstycke) fläns (med fästbultar) fläns (med fästbultar) fläns (fästbultar ingår ej) fläns (med plugg/klämanslutning och fästbultar)	2" utan böj DN 65: 90° gjuten böj DN 80 utan böj DN 80: 90° gjuten böj DN 80: 90° gjuten böj	62320560 62320673 62320557 62320649 62320650	0530 0630 - 0641 0830/31/40/41 0830/31/40/41 0830/31/40/41
	<b>Fästelement</b> (galvaniserat stål) skruvar och packning (glidsko mot pump) expanderbult (kopplingsfot mot golv)		62610632 62610775	0830/31/40/41 0830/31/40/41
	<b>Gejdrör</b> (galvaniserat stål)	1¼" x 1 m 1¼" x 2 m 1¼" x 3 m 1¼" x 4 m 1¼" x 5 m	31380007 31380008 31380009 31380010 31380011	0530 - 0641
	<b>Kättingsats</b> (rostfritt stål)  Gräns för arbetsbelastning (WLL) 320 kg	1.6 m 3.0 m 4.0 m 6.0 m 7.0 m	310101395001 310101236003 310101236004 310101236006 310101236007	0530 - 0841
	<b>Pump Support Kit</b> (EN-GJL-250) stativ och stöd med fästskruvar och vibrationsdämpare		61825001 62665103	0831 & 0841 0630, 0830 & 0840
	<b>Stödring</b>		61355013 61355012 61350526	0630 & 0830 0631 & 0641 0831 & 0841
Transportabel installation	<b>Anslutningsvinkel</b> (EN-GJL-250) fläns till gänga fläns till STORZ-koppling	DN 80 till G 2½" DN 80 till G 2½"	31090131 62665074	0840
	<b>Adapter</b> (galvaniserat stål)	DN 65 till DN 80	21405002	0630, 0631 & 0641
	<b>Kulbackventil</b> (EN-GJL-250) invändig gänga invändig gänga och inspektionslucka fläns med inspektionslucka och ventilation fläns med inspektionslucka	G 2" G 2½" DN 80 DN 80	61400527 61400543 61400534 61400523	0530 0630 - 0641 0830/31/40/41 0830/31/40/41
Allmänt	<b>Avstängningsventil</b> (mässing) (EN-GJL-250)	G 2" DN 80	14040007 61420500	0530 0830, 0831, 0840 & 0841
	<b>Fuktvaktsrelä typ ABS CA 461</b>	110 - 230 VAC 18 - 36 VDC, SELV	16907010 16907011	0530 - 0841 0530 - 0841
	<b>Fukt- och temperaturövervakningsrelä typ ABS CA 462</b>	110 - 230 VAC 18 - 36 VDC, SELV	16907006 16907007	0530 - 0841 0530 - 0841

## Konstruktion

1. Permanentmorda kullager.
2. Vattentät kabelgenomföring.
3. Luftfylld motor med termokontakter.
4. Tätningskammare med fuktsensor som tillval (DI).
5. Mekanisk tätning i kiselkarbid.
6. Contrablock- eller friströmshjul.

