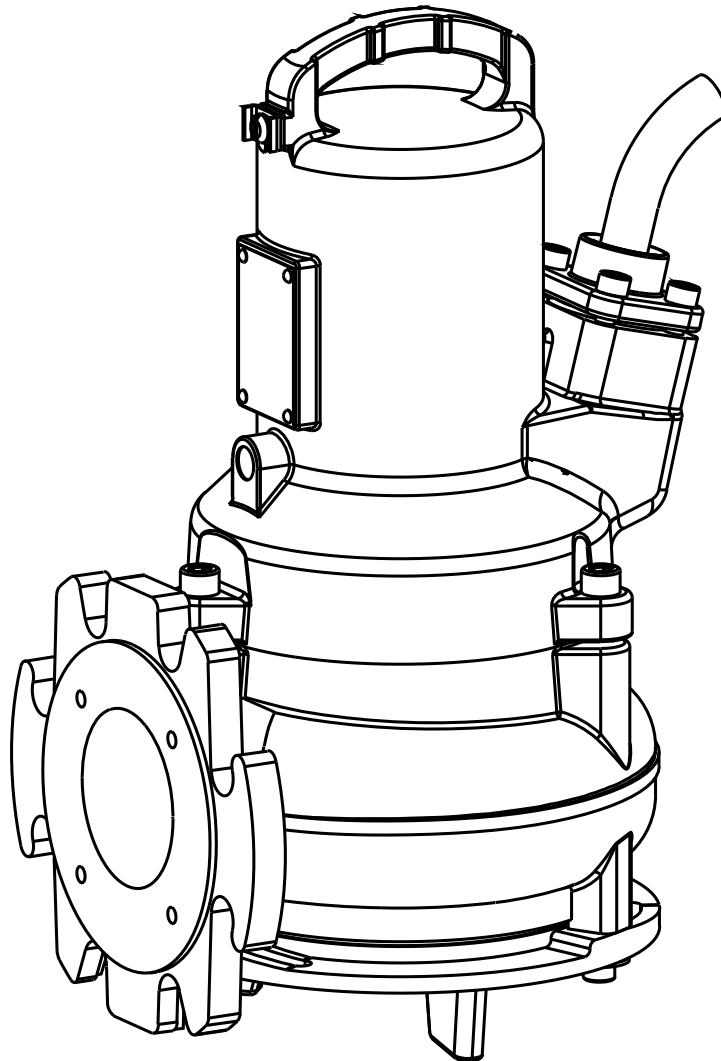

Dränkbar avloppspump typ ABS AS 0530 - 0841

1006-00



Dränkbar avloppspump typ ABS AS:

0530	0631	0830	0840
0630	0641	0831	0841

Innehåll

1	Användningsområden	3
1.1	Säkerhet.....	3
1.2	Explosionssäkerhet.....	3
2	Säkerhet	3
2.1	Särskilda kommentarer om användning av explosionssäkra pumpar i områden med explosionsrisk.	3
2.2	Särskilda villkor för säker användning av S-typ, explosionssäkra motorer.	3
3	Teknisk information	4
3.1	Namnskylt	4
4	Transport	5
5	Montering och installation	5
5.1	Tryckledning.....	5
5.2	Exempel på installation, pumpgrop av betong	5
5.3	Elektrisk anslutning	6
5.3.1	Kopplingsscheman.....	7
5.4	Kontrollera rotationsriktningen	8
5.4.1	Ändra rotationsriktning	8
6	Driftsättning.....	9
7	Underhåll och service.....	9
7.1	Allmänna tips för underhåll.....	10
7.2	Kommentarer om underhåll på lyftstationer enligt EN 12056.	10
7.3	Oljepåfyllning och oljebyte	11
7.4	Rengöring.....	11
7.5	Avluftning av voluten.....	11

1 Användningsområden

De dränkbara avloppspumparna i AS-serien har utformats för ekonomisk och pålitlig pumpning av kommersiellt och industriellt avloppsvatten och kan installeras torrt eller vått.

De är lämpliga för pumpning av följande vätskor:

- klart vatten och spillvatten, avloppsvatten som innehåller fast och fiberrikt material
- avföring

AS-serien passar till moderna avloppssystem.

OBS! *Den maximala tillåtna temperaturen för det pumpade materialet är 40 °C.*

1.1 Säkerhet

AS-seriens elektriska säkerhet är godkänd enligt CSA och CSA(U).

1.2 Explosionssäkerhet

De explosionssäkra motorerna i AS-serien är certifierade som explosionssäkra enligt FM Class 1 Div. 1 Gupp C och D (60 Hz, US), och ATEX 2014/34/EC [II 2G Ex db IIB T4 Gb] (50 Hz).

2 Säkerhet

De allmänna och särskilda hälso- och säkerhetstipsen beskrivs i detalj i häftet "Säkerhetsanvisningar för Sulzer-produkter typ ABS". Om något är oklart eller om du har säkerhetsrelaterade frågor kontaktar du tillverkaren Sulzer.

När de har getts handledning eller instruktion angående säker användning av utrustningen och förstår de risker som finns, kan denna enhet användas av barn från 8 års ålder och av personer med reducerad fysisk, sensorisk eller mental förmåga eller som saknar erfarenhet och kunskap. Barn får inte leka med apparaten. Rengöring och användarunderhåll ska inte utföras av barn utan handledning.

2.1 Särskilda kommentarer om användning av explosionssäkra pumpar i områden med explosionsrisk.

1. Explosionssäkra dränkbara pumpar får bara användas med anslutet värmesensorsystem.
2. Flottörströmbrytare och tätningsövervakning (DI) måste vara anslutna till en verkligt säker elkrets, skyddstyp EX (i), enligt IEC 60079-11.
3. Demontering och reparation av de dränkbara explosionssäkra motorerna får bara utföras av behörig personal i särskilt godkända verkstäder.

2.2 Särskilda villkor för säker användning av S-typ, explosionssäkra motorer.

1. Den inbyggda matarkabeln ska vara effektivt skyddad mot mekaniska skador och termineras med lämpligt termineringsdon.
2. Pumpmotorer klassade för användning med 50/60 Hz sinusmatning ska ha överhettningsskydden kopplade på så sätt att maskinen isoleras från spänningsmatningen i händelse av att statorn når 130 °C.
3. Pumpmotorer klassade för användning med variabel frekvens eller icke-sinusmatning ska ha överhettningsskydden kopplade på så sätt att maskinen isoleras från spänningsmatningen i händelse av att statorn når 100°C för T4-klassade maskiner eller 160°C för T3-klassade maskiner.
4. Dessa motorer ska inte servas eller lagas av användarna; ingrepp som kan medföra att egenskaperna hos explosionsskyddet påverkas får utföras bara av tillverkaren. Reparationer av brandsäkra kopplingar får endast utföras i enlighet med tillverkarens designspecifikationer.

3 Teknisk information

Ingående teknisk information finns i det tekniska databladet "Dränkbar avloppspump typ ABS AS 0530 - 0841" som kan laddas ned från www.sulzer.com > Products > Pumps > Submersible Pumps.

Max. bullernivå ≤ 70 dB. Denna nivå kan överskridas vid vissa tillfällen.

3.1 Namnskylt

Vi rekommenderar att du skriver in uppgifterna från standardtypskylten på pumpen i formulär nedan och förvarar dem som referensskälla för beställning av reservdelar, återkommande ordrar och allmänna förfrågningar.

Ange alltid pumptyp, artikelnr. och serienr. vid all kommunikation.

Bild 1: Ex-version

SULZER		CE	1180	xx/xxxx	IP68
Baseefa 03ATEX07..X		II 2G Ex db IIB T4 Gb			
Typ					Insul.Cl.H
Nr		Sn			
UN	IN	Cos φ	Ph	Hz	
P1:	P2:	n			
Qmax	Hmax				
DN	Hmin	Ø Imp			
	Connection information for the temperature controller is in the installation instructions. Do not open while energised.		Anschlusshinweise für die Temperaturwächter in der Montage- u. Betriebsanleitung beachten. Nicht unter Spannung öffnen.		
Sulzer Pump Solutions Ireland Ltd. Wexford, Ireland. Made in Ireland www.sulzer.com					

Bild 2: Standardversion

SULZER		CE	xx/xxxx	IP 68
Typ				
Nr		Sn		
UN	IN	Ph	Hz	
P1:	Cos φ	n		
P2:	Insul. Cl.F			
Qmax	Hmax			
DN	Hmin	Ø Imp		
Sulzer Pump Solutions Ireland Ltd. Wexford, Ireland. Made in Ireland www.sulzer.com				

Förklaring

Typ	Pumptyp	P1	Ingående märkeffekt	kW
Nr	Artikelnr	P2	Utgående märkeffekt	kW
Sn	Serienr	n	Varvtal	r/min
xx/xxxx	Tillverkningsdatum (vecka/år)	Qmax	Max. flöde	m ³ /h
UN	Märkspänning	Hmax	Max. tryckhöjd	m
IN	Märkström	Hmin	Min. tryckhöjd	m
Cos φ	Effektfaktor	Ø Imp.	Kompressordiameter	mm
Ph	Antal faser	DN	Tryckledningens diameter	mm
Hz	Frekvens			

4 Transport



Enheten får inte tappas eller kastas under transporten.



Enheten får inte lyftas eller sänkas i nätkabeln.

För att underlätta vid transport är enheten utrustad med en lyftanordning på vilken man kan fästa en kedja och en byggel.



Används en vinsch måste den ha rätt dimensioner för enhetens vikt.

Du måste följa alla relevanta säkerhetsregler och allmänna regler för ett korrekt och säkert arbetssätt.

5 Montering och installation

OBS! *Alla relevanta föreskrifter som gäller installation av avloppspumpar och, i förekommande fall, explosionssäkra installationer, måste följas.*



Kabelröret till manöverpanelen måste konstrueras gastätt genom fyllning av skum när kablar för strömförsörjning och kontrollkrets har lagts ner.



Säkerhetsföreskrifterna och allmänna regler för ett korrekt och säkert arbetssätt måste följas extra noggrant vid arbete i slutna utrymmen i avloppsanläggningar.

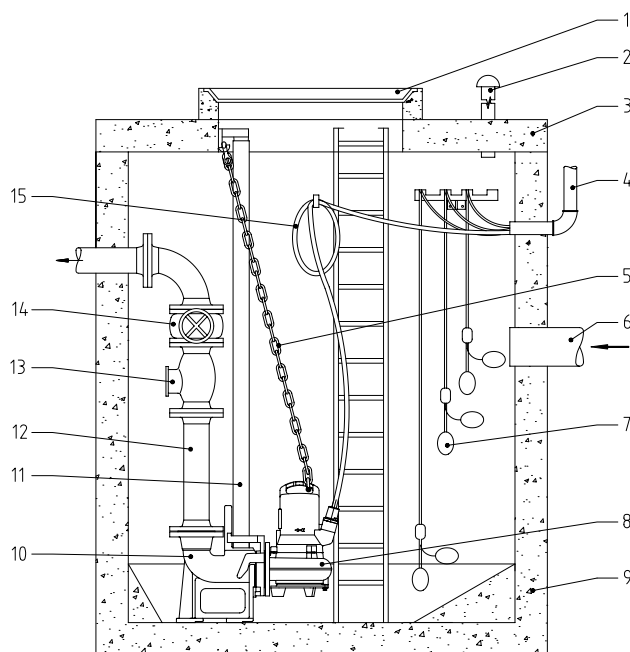
5.1 Tryckledning

Tryckledningen måste installeras enligt gällande föreskrifter. DIN 1986/100 och EN 12056 gäller särskilt för följande:

- Tryckledningen ska utrustas med en återflödeslyra (med 180 ° krök) ovanför bräddnivån. Därefter ska ledningen ha självfall fram till uppsamlingsledningen eller avloppet.
- Tryckledningen bör inte anslutas till ett fallrör.
- Inga andra inflöden eller tryckledningar bör anslutas till denna tryckledning.

OBS! *Tryckledningen bör installeras så att den skyddas mot frost.*

5.2 Exempel på installation, pumpgrop av betong



Förklaring

- 1 Pumpgropskåpa
- 2 Avluftningsledning
- 3 Pumpgropskåpa
- 4 Rörmuff för kabelskydd till manöverpanelen
- 5 Kedja
- 6 Inflödesledning
- 7 Flottörströmbrytare av kultyp
- 8 Dränkbar pump
- 9 Pumpgrop av betong.
- 10 Sockel
- 11 Gejdrör.
- 12 Tryckledning
- 13 Backventil
- 14 Slussventil
- 15 Elkabel till motor

Bild 3 Exempel på installation, pumpgrop av betong

5.3 Elektrisk anslutning



Före driftsättning bör en expert kontrollera att en av de nödvändiga elektriska skyddsenheter finns på plats. Jordning, nolledare, jordfelsbrytare etc. måste överensstämma med föreskrifterna från den lokala elleverantören och en behörig elektriker måste kontrollera att de är i fullgott skick.

OBS! ***Strömförsörjningssystemet på plats måste uppfylla kraven i lokala föreskrifter med avseende på tvärsnittsarea och maximalt spänningsfall. Spänningen som anges på pumpens namnskylt måste motsvara elnätets spänning***

Nätkabeln måste skyddas av en tillräckligt dimensionerad långsam säkring som motsvarar pumpens märkeffekt.



Ingående strömmatning och anslutningen av pumpen till manöverpanelens terminaler måste stämma överens med manöverpanelens kretsschema samt motoranslutningsdiagrammen och måste utföras av en behörig person.

I pumpstationer/behållare ska en potentialutjämning installeras enligt EN 60079-14:2014 [Ex] eller IEC 60364-5-54 [icke-Ex] (bestämmelser för integration av rörledning, skyddsåtgärder för starkströmssystem).

Du måste följa alla relevanta säkerhetsregler och allmänna regler för ett korrekt och säkert arbetssätt.

OBS! ***För utomhusbruk gäller följande föreskrifter:***

Dränkbara pumpar som används utomhus måste ha en strömkabel med en längd på minst 10 m. Olika föreskrifter kan gälla i olika länder.

I alla installationer, måste strömförsörjningen till pumpen ske via jordfelsbrytare (t.ex. RCD, ELCB eller RCBO) med en märkström som är under 30 mA. För installationer som inte har fast jordfelsbrytare, måste pumpen anslutas till elnätet via en bärbar version av enheten.



Endast trefas: Risk för elstötar. Ta inte bort linan och dragavlastningen. Anslut inte ledare till pumpen. Denna pump är inte försedd med en nätanslutning och därför måste ett av följande två krav uppfyllas av installatören: (1) En godkänd, jordad anslutningskontakt måste användas vid anslutning till grenkopplingen, eller (2) en godkänd gredosa, godkänd kontaktbrytare, eller godkänd kabeltyp med respektive tillbehör måste tillhandahållas av installatören vid nätanslutning. Om dessa föreskrifter följs, minskar risken för att vatten tränger in vid tillfällig och kortvarig användning. Bara kvalificerade personer får installera pumpen.



Endast enfas: Risk för elstötar. Denna pump är försedd med en jordningsledare och en jordkontakt. För att minska risken för elektriska stötar, försäkra dig om att den är ansluten till ett korrekt jordat uttag och motorn är värmeskyddad. Dra ur kontakten före reparation och underhåll för att minska risken för elektriska stötar. Användning av denna pump i swimmingpool har inte undersökts.

ANM. ***Rådfråga en elektriker.***

5.3.1 Kopplingsscheman

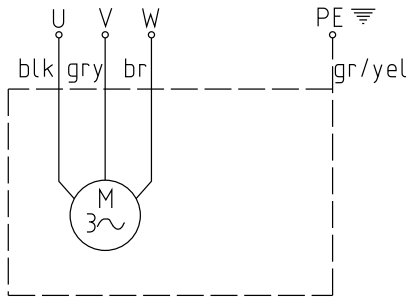


Bild 4: Trefaskoppling

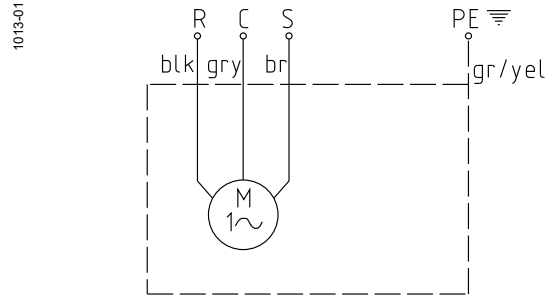


Bild 7: Enfaskoppling

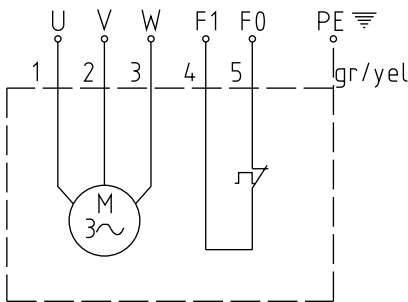


Bild 5: Trefaskoppling med temperaturbegränsare

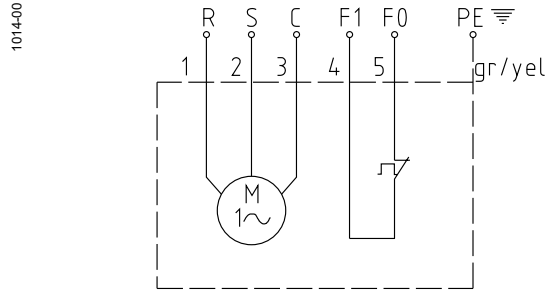


Bild 8: Enfaskoppling med temperaturbegränsare

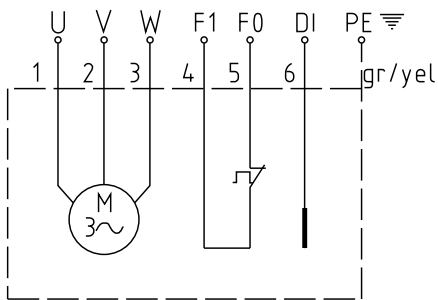


Bild 6: Trefaskoppling med temperaturbegränsare och DI

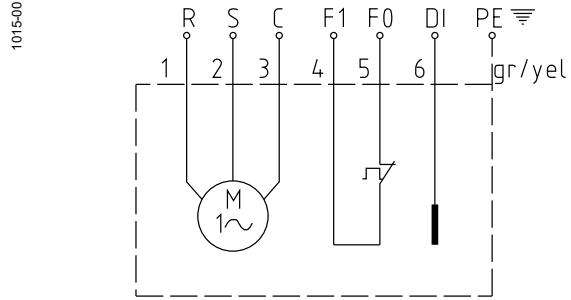


Bild 9: Enfaskoppling med temperaturbegränsare och DI

Trefas

AS 50 Hz:

S12/2 D, S13/4 D, S17/2 D, S22/4 D, S26/2 D, S30/2 D,

AS 60 Hz:

S10/4 D, S16/2 D, S13/4 D, S16/4 D, S17/2 D, S18/2 D, S22/4 D, S25/4 D, S26/2 D, S30/2 D, S35/2 D

ANM.

U, V, W = Spänningsförande
PE = Jordning
gr/yel = grön/gul
blk = svart
gry = grå
br = brunt

Di = Tätningsövervakning
F1/F0 = Värmesensor
R = Kör
C = Allmänt (Neutralt)
S = Start

Enfas

AS 50 Hz:

S10/4 W, S12/2 W

AS 60 Hz:

S10/4 W, S16/2 W, S18/2 W

ANM. USA

U, V, W = T1, T2, T3
F1 = 1
F0 = 2
Di = 3

OBS!

Explosionssäkra pumpar får bara användas med monterade värmesensorer (ingångar: F0, F1) i områden med explosionsrisk.

OBS!

Det är mycket viktigt att rätt kondensatorer används tillsammans med enfaspumpar. Om fel typ används riskerar motorn att brinna.

5.4 Kontrollera rotationsriktningen



Ta hänsyn till säkerhetstipsen i föregående avsnitt!

För trefasdrift gäller att när enheten används för första gången, och när den används på en ny plats, måste rotationsriktningen kontrolleras noggrant av en behörig person.



Vid kontroll av rotationsriktningen ska enheten säkras på så sätt att den roterande kompressorn eller det resulterande luftflödet inte orsakar personskada. Stick inte in handen i hydraulsystemet!



Rotationsriktningen får bara ändras av en behörig person.



När kontroll av rotationsriktningen utförs och när enheten startas måste du hålla uppsikt på **STARTRYCKET**. Den kan vara mycket kraftfull

OBS!

Rotationsriktningen stämmer om kompressorn/propellern roterar medurs när man betraktar den från enhetens ovansida.



1020-00

OBS!

Startrycket går moturs.

Bild 10 Rotorns rotationsriktning

ANM. *Är flera pumpar anslutna till en enda manöverpanel måste varje enhet kontrolleras separat.*

OBS! *Manöverpanelens nätanslutning ska ha medurs rotation. Om sladdarna ansluts enligt kretsschemat och sladdbeteckningarna blir rotationsriktningen korrekt.*

5.4.1 Ändra rotationsriktning



Ta hänsyn till säkerhetstipsen i föregående avsnitt!



Rotationsriktningen får bara ändras av en behörig person.

Är rotationsriktningen felaktig ändras den genom att man låter två av fasledarna i nätkabeln byta plats på manöverpanelen. Rotationsriktningen måste kontrolleras igen

ANM. *Mätanordningen för rotationsriktning övervakar nätanslutningens eller nödgeneratorns rotationsriktning.*

6 Driftsättning



Ta hänsyn till säkerhetstipsen i föregående avsnitt!



I områden där explosionsrisk föreligger måste noggranna säkerhetsåtgärder vidtagas. Se till att pumpsektionen är fylld med vatten vid start och drift av pumpen (torrdrift) eller se till att pumpsektionen är vattendränkt eller under vatten (våt installation). I det senare fallet, försäkra dig om att miniminivån för dränkning uppnås. Andra drifttyper, som t.ex. sugdrift eller torrdrift, får inte användas.

Före driftsättning ska enheten kontrolleras och ett funktionstest utföras. Särskild uppmärksamhet bör följande ges:

- Har elanslutningen utförts enligt gällande föreskrifter?
- Har temperaturgivarna anslutits?
- Är tätningsövervakningsenheten (i förekommande fall) rätt installerad?
- Har motorns överlastomkopplare ställts in på rätt sätt?
- Har ström- och kontrollkablarna fästs på rätt sätt?
- Har pumpgropen gjorts ren?
- Har pumpstationens in- och utströmning kontrollerats och rengjorts?
- Stämmer pumpens rotationsriktning - även om den körs via en nödgenerator?
- Fungerar nivåkontrollerna på rätt sätt?
- Är de nödvändiga slussventilerna (i förekommande fall) öppna?
- Fungerar backventilerna (i förekommande fall) utan problem?
- Har hydrauliken ventilerats, om pumparna har installerats torrt?
- Har snäckan luftats (se sek. 7.5)?

7 Underhåll och service



För att undvika fara om matningskabeln skadas måste den bytas ut av tillverkaren eller dess serviceverkstad eller en på motsvarande sätt kvalificerad person.



Innan något underhållsarbete påbörjas måste enheten kopplas från helt från elnätet av en behörig person och man bör säkerställa att den inte oavsiktligt kan kopplas in igen.



Service får endast utföras av kvalificerad personal.



När reparations- eller underhållsarbete utförs måste de säkerhetsföreskrifter som gäller arbete i avloppsanläggningars slutna utrymmen följas, samt också allmänna regler för ett korrekt och säkert arbetssätt.

OBS!

Underhållsåtgärderna som anges här är inte avsedda för hobbyreparationer eftersom särskilda tekniska kunskaper behövs.

ANM.

Ett underhållsavtal med vår serviceavdelning garanterar dig den bästa möjliga tekniska service.

7.1 Allmänna tips för underhåll

Sulzer dränkbara pumpar är tillförlitliga kvalitetsprodukter som har testats noga innan de lämnat fabriken. Permanent insmorda kullager tillsammans med övervakningsenheter säkerställer optimal pumptillförlitlighet förutsatt att pumpen har anslutits och använts enligt bruksanvisningen.

Skulle trots allt ett problem uppstå bör du inte försöka lösa det på egen hand utan kontakta Sulzer kundtjänst.

Detta gäller framförallt om pumpen ständigt slås av genom strömöverbelastningen i manöverpanelen, av temperaturgivarna i temperaturkontrollsystemet eller av tätningsovervakningssystemet (DI).
Täta avsyningar och regelbundet underhåll rekommenderas för att säkerställa en lång brukbarhetstid.

ANM. *Sulzer serviceavdelning står gärna till tjänst med råd om de tillämpningar du har och hjälper dig med eventuella driftproblem.*

OBS! *Sulzer garantivillkor är endast giltiga om eventuellt reparationsarbete har utförts av en verkstad som har godkänts av Sulzer och om originalreservdelar från Sulzer har använts.*

ANM. *Endast originaldelar från tillverkaren får användas vid reparationsarbete.*

WARNING: ATEX- och FM-klassade AS-pumpar är godkända för att användas på farliga platser. Om en Exklassad pump servas eller repareras vid en verkstad som inte är Ex-godkänd får den inte längre användas på farliga platser. I så fall ska Ex-namnskylten tas bort och ersättas med en normal namnskytt. Om både en normal och en andra Ex-namnskytt är monterad på pumpen ska den andra namnskytten tas bort.

7.2 Kommentarer om underhåll på lyftstationer enligt EN 12056.

Det rekommenderas att lyftstationen avsynas en gång i månaden och att en funktionskontroll utförs. Lyftstationen ska underhållas av utbildad personal enligt EN-föreskrifterna, med följande intervall:

- var tredje månad i företagslokaler
- två gånger om året i flerfamiljshus
- en gång om året i enfamiljshus.

Dessutom rekommenderar vi dig att sluta ett underhållsavtal med ett kvalificerat serviceföretag.

7.3 Oljepåfyllning och oljebyte

Oljekammaren mellan motorn och hydraulsektionen har fyllts med smörjolja av tillverkaren.

AS oljepåfyllningskvantitet för oljekammare					
AS 50 Hz			AS 60 Hz		
Pumptyp		Liter	Pumptyp		Liter
AS 0530	S12/2	0.48	AS 0530	S16/2	0.48
AS 0530	S17/2	0.48	AS 0530	S18/2	0.48
AS 0530	S26/2	0.48	AS 0530	S30/2	0.48
AS 0630	S10/4	0.56	AS 0630	S10/4	0.56
AS 0630	S13/4	0.56	AS 0630	S16/4	0.56
AS 0630	S22/4	0.56	AS 0630	S25/4	0.56
AS 0631	S12/2	0.48	AS 0631	S16/2	0.48
AS 0631	S17/2	0.48	AS 0631	S18/2	0.48
AS 0631	S30/2	0.48	AS 0631	S35/2	0.48
AS 0641	S30/2	0.48	AS 0641	S35/2	0.48
AS 0830	S10/4	0.56	AS 0830	S10/4	0.56
AS 0830	S13/4	0.56	AS 0830	S16/4	0.56
AS 0830	S22/4	0.56	AS 0830	S25/4	0.56
AS 0831	S22/4	0.56	AS 0831	S25/4	0.56
AS 0840	S12/2	0.48	AS 0840	S16/2	0.48
AS 0840	S17/2	0.48	AS 0840	S18/2	0.48
AS 0840	S26/2	0.48	AS 0840	S30/2	0.48
AS 0841	S13/4	0.56	AS 0841	S16/4	0.56
AS 0841	S22/4	0.56	AS 0841	S25/4	0.56

Oljan måste bara bytas om det inträffar ett fel.



Ingrepp i explosionsskyddade aggregat får därför endast utföras av därtill behöriga verkstäder/ personer och med användning av tillverkarens originaldelar. Beaktas inte detta upphör garantin att gälla för Ex. Detaljerade riktlinjer, instruktioner och måttskisser för service och reparation av Ex-godkända pumpar finns i AS verkstadshandbok och måste följas.

7.4 Rengöring

Används pumpen i flyttbara tillämpningar ska den rengöras efter varje användning genom att man pumpar rent vatten genom den för att undvika att smuts och avlagringar fastnar. Vid en stationär installation rekommenderar vi att funktionerna hos det automatiska nivåkontrollsystemet kontrolleras regelbundet. Pumpgropen töms genom att man kopplar på manöverväljaren (omkopplarinställning "HAND"). Vid synlig smutsbeläggning på flottörerna bör dessa rengöras. Efter rengöringen ska pumpen rensas ut med rent vatten, och därefter utförs några automatiska pumpningscykler.

7.5 Avluftning av voluten

När pumpen sänks ner i en pumpgrop som är vattenfylld kan en luftblåsa uppstå i pumphuset och orsaka pumpningsproblem. I så fall skaka och lyft och sänk pumpen upprepade gånger tills det slutar att bildas luftbubblor på ytan. Vid behov kan du upprepa proceduren.

Vi rekommenderar starkt att torrinstallerade AS-pumpar ventileras tillbaka till pumpgropen via hålet i pumphuset.

