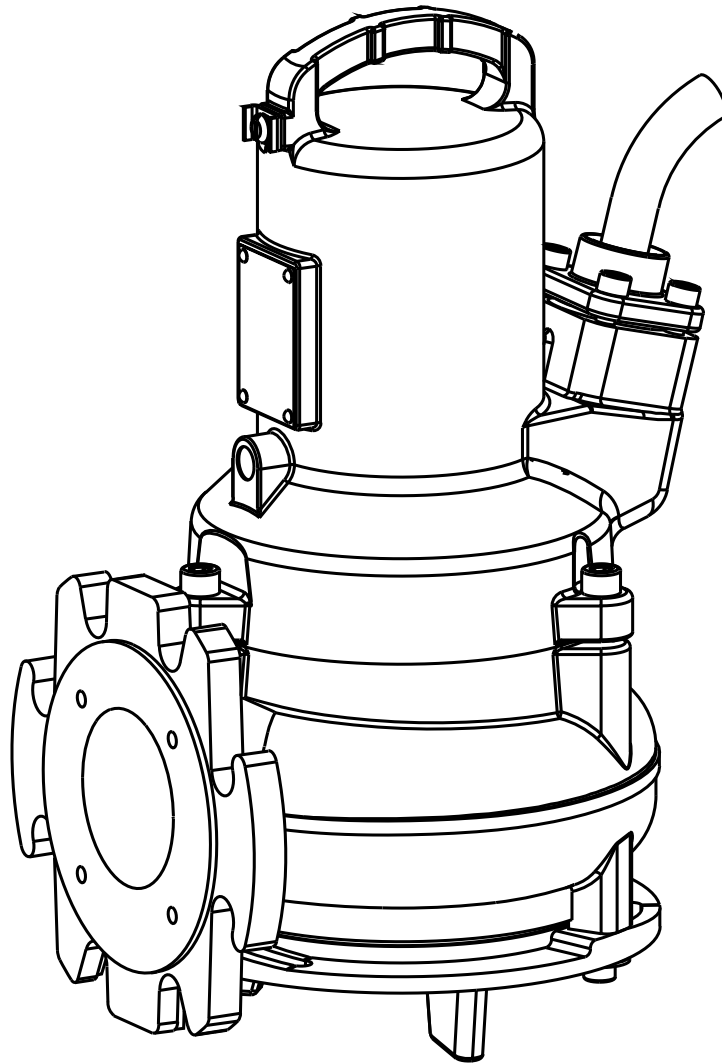


---

**Pompă submersibilă pentru ape uzate reziduale tip  
ABS AS 0530 - 0841**

---

1006-00



## Pompă submersibilă pentru ape uzate reziduale tip ABS AS:

0530                    0631                    0830                    0840  
0630                    0641                    0831                    0841

### Conținut

<b>1</b>	<b>Arii de aplicație.....</b>	<b>3</b>
1.1	Autorizații .....	3
1.2	Autorizații antiexplozive.....	3
<b>2</b>	<b>Securitate.....</b>	<b>3</b>
2.2	Particularități ale utilizării pompelor antiexplozive în zone explozive.....	3
2.2	Condiții speciale pentru utilizarea în condiții de siguranță a motoarelor de tip S, cu protecție contra exploziilor.....	3
<b>3</b>	<b>Date tehnice.....</b>	<b>4</b>
3.1	Eticheta .....	4
<b>4</b>	<b>Transport.....</b>	<b>5</b>
<b>5</b>	<b>Reglare și instalare .....</b>	<b>5</b>
5.1	Leșire .....	5
5.2	Exemplu de instalare, bazin de beton .....	5
5.3	Conectare la rețeaua electrică .....	6
5.3.1	Diagrame de instalații.....	7
5.4	Controlarea direcției de rotație .....	8
5.4.1	Schimbarea direcției de rotație.....	8
<b>6</b>	<b>Dare în folosință.....</b>	<b>9</b>
<b>7</b>	<b>Întreținere și servizare.....</b>	<b>9</b>
7.1	Sugestii de întreținere generale .....	10
7.2	Comentariu asupra întreținerii sistemului de ridicare conform EN 12056.....	10
7.3	Umplerea cu ulei și schimbarea uleiului.....	11
7.4	Curățirea .....	11
7.5	Deaerisire.....	11

## 1 Arii de aplicație

Sulzer pompele submersibile de canalizare Sulzer de tipul AS au fost proiectate pentru pomparea economică și fiabilă a apelor uzate comerciale și industriale și pot fi instalate în mediu uscat sau umed.

Sunt utilizabile pentru pomparea următoarelor lichide:

- apă curată și apă reziduală, apă reziduală conținând solide și materiale fibroase
- materiale fecale

Seriile AS sunt utilizate pentru sisteme moderne de instalație a apelor reziduale.

**ATENȚIE**                    *temperatura maximă a mediului pompat este de 40 °C.*

### 1.1 Autorizații

Siguranța la electricitate a seriilor AS sunt autorizate în conformitate cu CSA și CSA(U).

### 1.2 Autorizații antiexplozive

Motoarele anti-ex din seriile AS au o certificare de rezistență la explozii în conformitate cu normele FM clasa 1 Div. 1 Grupele C și D (60 Hz, US), și ATEX 2014/34/EC [II 2G Ex db IIB T4 Gb] (50 Hz).

## 2 Securitate

Instrucțiunile specifice de protecție a sănătății și securitate sunt descrise în detaliu într-un manual separat "Instrucțiuni privind siguranța pentru produsele Sulzer de tipul ABS". Dacă ceva nu este clar sau aveți întrebări în legătură cu securitatea, adresați-vă reprezentanței comerciale locale.

Această unitate poate fi folosită de copiii cu vârsta sub 8 ani și de persoanele cu capacități fizice, senzoriale sau mentale reduse, ori cu experiență sau cunoștințe reduse, în condițiile în care sunt supravegheate sau instruite cu privire la utilizarea în condiții de siguranță și dacă înțeleg pericolele implicate. Copiii nu trebuie să se joace cu aparatul. Curățarea și întreținerea nu trebuie să fie efectuate de copii fără supraveghere.

### 2.2 Particularități ale utilizării pompelor antiexplozive în zone explozive.

1. Pompele submersibile antiexplozive pot fi folosite numai dacă sistemul sensibil termic este conectat.
2. Comutatoarele flotante și sonda de monitorizare a garniturii (DI) trebuie să fie conectate la un circuit intrinsec de siguranță electric, gradul de protecție EX (i), în conformitate cu IEC 60079-11.
3. Demontarea și repararea motoarelor submersibile antiexplozive pot fi efectuate numai de persoane autorizate în ateliere special autorizate.

### 2.2 Condiții speciale pentru utilizarea în condiții de siguranță a motoarelor de tip S, cu protecție contra exploziilor.

1. Cablul intern de alimentare trebuie protejat în mod adecvat de deteriorarea mecanică și terminat într-o instalație de terminare corespunzătoare.
2. Motoarele pompei certificate pentru a fi utilizate cu alimentare sinusoidală de 50/60 Hz trebuie să prezinte dispozitive de protecție termică conectate în așa fel, încât mașina să fie izolată de instalația de alimentare în cazul în care statorul ajunge la 130 °C.
3. Motoarele pompei certificate pentru a fi utilizate cu frecvență variabilă sau cu alimentare non-sinusoidală trebuie să prezinte dispozitive de protecție termică conectate în așa fel, încât mașina să fie izolată de instalația de alimentare în cazul în care statorul ajunge la 100 °C pentru mașinile clasificate T4, sau la 160 °C pentru mașinile clasificate T3.
4. Aceste unități motrice nu sunt destinate pentru servisarea sau reparațiile de către utilizator, orice operațiune care ar putea afecta caracteristicile legate de protecția contra exploziilor ar trebui să fie realizată de către producător. Reparațiile la îmbinările rezistente la foc pot fi efectuate numai în conformitate cu specificațiile de proiectare ale producătorului.

### 3 Date tehnice

Informații tehnice detaliate sunt disponibile în fișa tehnică "Pompă submersibilă pentru ape uzate reziduale tip ABS AS 0530 - 0841" ce pot fi descărcate de la adresa [www.sulzer.com](http://www.sulzer.com) > Products > Pumps > Submersible Pumps.

Nivelul de zgomot maxim  $\leq 70$ dB. Acesta poate fi depășit în anumite împrejurări.

#### 3.1 Eticheta

Vă recomandăm să înregistrați datele de pe plăcuța standard amplasată pe pompă în forma corespunzătoare de mai jos, și să le păstrați ca sursă de referință pentru comandarea pieselor de schimb, plasarea unor noi comenzi și întrebări generale.

Menționați întotdeauna tipul pompei, numărul reperului și numărul de serie în toate comunicările.

Figura 1: Versiune Ex

<b>SULZER</b>		CE	1180	xx/xxxx	IP68
Baseefa 03ATEX07..X		II 2G Ex db IIB T4 Gb			
Typ					Insul.Cl.H
Nr	Sn				
UN	IN	Cos φ	Ph	Hz	
P1:	P2:	n			
Qmax	Hmax				
DN	Hmin	Ø Imp			
	Connection information for the temperature controller is in the installation instructions. Do not open while energised.		Anschlusshinweise für die Temperaturwächter in der Montage- u. Betriebsanleitung beachten. Nicht unter Spannung öffnen.		
Sulzer Pump Solutions Ireland Ltd. Wexford, Ireland. Made in Ireland <a href="http://www.sulzer.com">www.sulzer.com</a>					

Figura 2: Versiune Standard

<b>SULZER</b>		CE	xx/xxxx	IP 68
Typ				
Nr	Sn			
UN	IN	Ph	Hz	
P1:	Cos φ	n		
P2:	Insul. Cl.F			
Qmax	Hmax			
DN	Hmin	Ø Imp		
Sulzer Pump Solutions Ireland Ltd. Wexford, Ireland. Made in Ireland <a href="http://www.sulzer.com">www.sulzer.com</a>				

#### Legendă

Typ	Tipul pompei	P1	Puterea consumată nominală	kW	
Nr	Nr. articol	P2	Puterea debitată nominală	kW	
Sn	Nr. serie	n	Viteza	r/min	
xx/xxxx	Data producției (Săptămână/An)	Qmax	Debit maxim	m <sup>3</sup> /h	
UN	Tensiunea nominală	V	Hmax	Înălțime maximă	m
IN	Curent nominal	A	Hmin	Înălțime minimă	m
Cos φ	Factor de putere	pf	Ø Imp.	Diametrul rotorului	mm
Ph	Numărul fazelor		DN	Diametrul racordului	mm
Hz	Frecvență	Hz			

## 4 Transport



A nu se scăpa sau trânti unitatea în timpul transportului.



A nu se ridica unitatea ținând de cablul de energie.

Unitatea este prevăzută cu un locaș pentru ridicare de care se poate atașa un lanț și o cuplă în vederea transportării.



Elevatorul va fi dimensionat corespunzător pentru greutatea unității.

Se vor aplica toate normele de siguranță, precum și o practică corespunzătoare din punct de vedere tehnic

## 5 Reglare și instalare

### ATENȚIE

**Se vor aplica toate normele valabile referitoare la instalații de pompare a apelor reziduale, unde se poate, se vor aplica și cele valabile la instalațiile de pompare antiexplozive.**



Conducta la panoul de control să prezinte etanșeitate la gaze, prin aplicarea unor spume, după ce sursa de alimentare și cablurile circuitului de control au fost instalate.



Atenție particulară se va acorda normelor de securitate referitoare la lucrul în arii închise, în bazine reziduale, precum și regimului general de lucru corespunzător.

### 5.1 Ieșire

Ieșirea trebuie instalată în conformitate cu normele în vigoare. DIN 1986/100 și EN 12056 se referă la următoarele:

- Conducta de ieșire trebuie să fie amenajată cu o buclă cu vârtej (în 180°), deasupra nivelului de vârtej, care să asigure curgerea datorită gravitației în canalul colector.
- Ieșirea să nu fie conectată la o conductă inferioară.
- La această ieșire să nu se conecteze nici o altă intrare sau ieșire.

### ATENȚIE

**Ieșirea să nu fie expusă la înghețare.**

### 5.2 Exemplu de instalare, bazin de beton

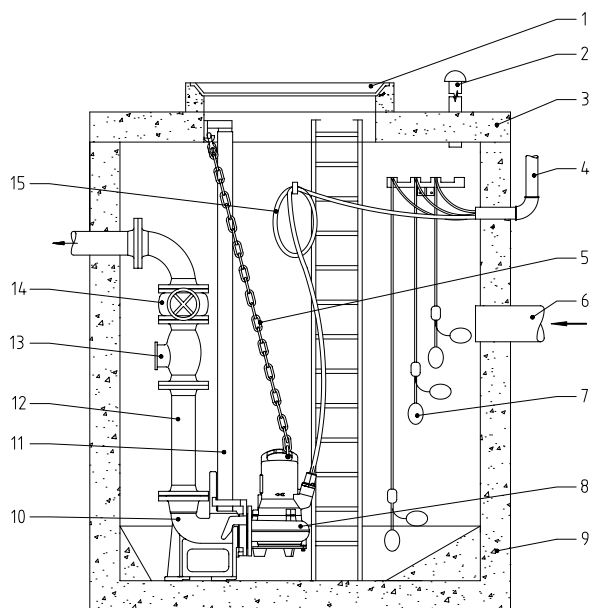


Figura 3: Exemplu de instalare, bazin de beton

### Legendă

- 1 Capac colector
- 2 Răsuflător
- 3 Capac colector
- 4 Manșon de protecție a cablurilor panoului de control.
- 5 Lanț
- 6 Intrare
- 7 Întreprător înotător tip bilă
- 8 Pompă submersibilă
- 9 Bazin de beton
- 10 Bază
- 11 Tub de ghidare
- 12 Ieșire
- 13 Valvă unisens
- 14 Valvă glisantă
- 15 Cablu de energie la motor

1000-00

### 5.3 Conectare la rețeaua electrică



Înainte de a da în folosință, un expert trebuie să controleze existența unui sistem electric de protecție. Pământarea, zonă neutră, disjunctoare de protecție acționat de curentul de scurgere la pământ, etc. trebuie să corespundă normelor locale de electricitate, iar o persoană calificată trebuie să controleze dacă totul este în cea mai mare regulă.

#### **ATENȚIE**

***Sistemul de alimentare cu energie electrică trebuie să respecte reglementările locale cu privire la aria secțiunii transversale și la tensiunea maximă. Tensiunea de pe eticheta pompei să corespundă cu cea din rețea.***

În stațiile de pompare/rezervoare trebuie montat un element de echilibrare a potențialului conform EN 60079-14:2014 [Ex] sau IEC 60364-5-54 [nu Ex] (dispoziții pentru integrarea conductelor de țevă, măsuri de protecție pentru instalațiile de curent de înaltă tensiune).

Sistemul de alimentare cu energie electrică trebuie protejat printr-o siguranță adecvată puterii nominale a pompei.



Atât sursa electrică cât și conectarea pompei la panou trebuie să fie în conformitate cu diagrama de circuit de pe panoul de control și cu diagramele de conectare a motorului și să se efectueze de o persoană calificată.

Se vor aplica toate normele de siguranță, precum o practică corespunzătoare din punct de vedere tehnic

#### **ATENȚIE**

***Pentru utilizarea în aer liber se aplică următoarele reglementări:***

Pompele submersibile folosite în aer liber trebuie să fie prevăzute cu un cablu de alimentare de cel puțin 10m lungime. Normele pot diferi în alte țări.

La toate instalațiile, alimentarea cu energie electrică a pompei trebuie să fie realizată printr-un dispozitiv de curent rezidual (de exemplu, RCD, ELCB, RCBO etc.), cu un curent nominal rezidual de funcționare care nu depășește 30 mA. Pentru instalațiile care nu au un dispozitiv de curent rezidual fix, pompa trebuie să fie conectată la sursa de alimentare printr-o versiune portabilă a dispozitivului.



**Numai pentru cele trifazate:** Riscul electrocutării. Nu îndepărtați manșonul de reducere a tensionării. Nu conectați conducta la pompă. Această pompă nu este prevăzută cu racord de alimentare, prin urmare una din următoarele mijloace trebuie furnizate de către instalator: (1) O fișă de legătură de împământare adecvată pentru legarea la circuitul derivat, sau (2) O cutie de racord, o doză de legătură sau tabloul de conexiune precum și fittingurile necesare realizării alimentării. Această măsură trebuie să reducă probabilitatea pătrunderii apei în timpul submersiunii limitate, temporare. Pompa poate fi instalată doar de personal calificat.



**Numai pentru cele monofazate:** Riscul electrocutării -această pompă este prevăzută cu un cablu de împământare și fișă de legătură de împământare. Pentru a reduce riscul electrocutării, trebuie să ne asigurăm că pompa este conectată la o priză corespunzător legată la pământ și motorul este protejat termic. Pentru a reduce riscul electrocutării, se va scoate din priză înainte de a efectua reparații. Folosirea acestor pompe pentru bazine de înot nu a fost investigată.

#### **NOTĂ**

***Consultați-vă cu electricianul.***

### 5.3.1 Diagrame de instalații

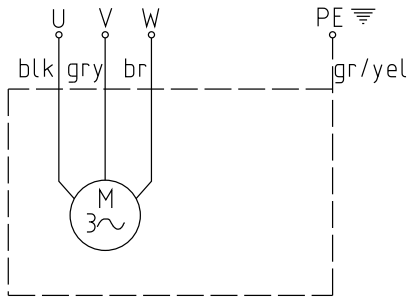


Figura 4: Instalația Trifazătă

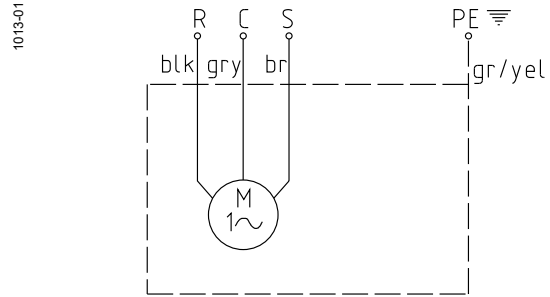


Figura 7: Instalația Monofazătă

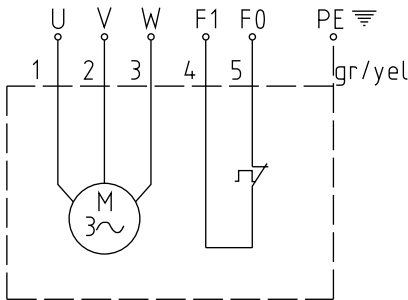


Figura 5: Instalația trifazătă cu limitator de temperatură

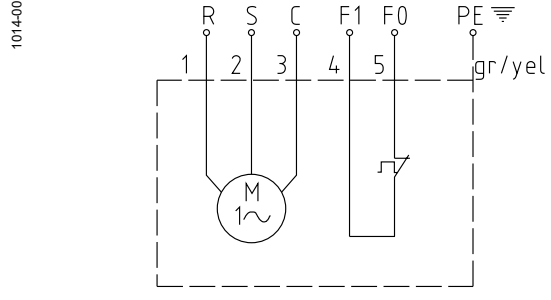


Figura 8: Instalația trifazătă cu limitator de temperatură

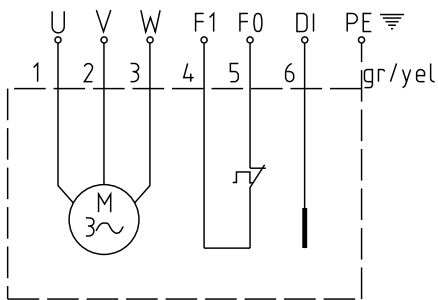


Figura 6: Instalația trifazătă cu limitator de temperatură

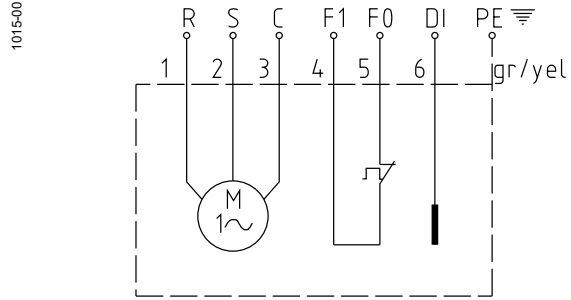


Figura 9: Instalația monofazătă cu limitator de temperatură

#### Trifazat

##### AS 50 Hz:

S12/2 D, S13/4 D, S17/2 D, S22/4 D, S26/2 D, S30/2 D,

##### AS 60 Hz:

S10/4 D, S16/2 D, S13/4 D, S16/4 D, S17/2 D S18/2 D, S22/4 D, S25/4 D, S26/2 D, S30/2 D, S35/2 D

#### NOTĂ:

U, V, W = Sub tensiune  
PE = Pământ  
gr/yel = Verde/Galben  
blk = Negru  
gry = Gri  
br = Maro

Di = Unitate de etanș  
F1/F0 = Senzor termic  
R = Funcționare  
C = Comun (Neutru)  
S = Start

#### Monofazat

##### AS 50 Hz:

S10/4 W, S12/2 W

##### AS 60 Hz:

S10/4 W, S16/2 W, S18/2 W

#### NOTĂ: USA

U, V, W = T1, T2, T3  
F1 = 1  
F0 = 2  
Di = 3

#### ATENȚIE

**Pompele anieplozive folosite în zonele explosive pot fi utilizate doar cu detectorii termici montați ( F0, F1).**

#### ATENȚIE

**Este important să se folosească condensatoarele corecte cu pompele monofazate, utilizarea unor condensatoare incorecte va duce la arderea motorului.**

## 5.4 Controlarea direcției de rotație



Se vor lua în considerare instrucțiunile de protecție din secțiunile anterioare.

Când unitățile trifazate sunt date în folosință pentru prima oară, și sunt folosite într-un loc nou, direcția de rotație trebuie controlată atent de o persoană calificată.



La controlarea direcției de rotație, pompele submersibile trebuie să fie asigurate în așa fel încât să nu prezinte nici un pericol asupra personalului nici datorită învârtirii rotorului, nici datorită curentului de aer produs. Să nu vă introduceți mâna în sistemul hidraulic!



Direcția de rotație poate fi schimbată doar de o persoană calificată.



Atât la controlarea direcției de rotație cât și la pornirea unității, mare atenție la **FORȚA DE REACȚIE DE PORNIRE**. Aceasta poate fi foarte puternică.

### ATENȚIE

Direcția de rotație este corectă dacă rotorul se rotește în direcția ceasornicului când se privește unitatea montată de sus în jos.



1020-00

### ATENȚIE

Reacția de pornire este împotriva direcției ceasornicului.

Figura 10: Rotația rfororului

### NU UITAȚI

***Dacă mai multe pompe sunt conectate la un singur panou de control, fiecare unitate în parte trebuie controlată.***

### ATENȚIE

***Rotorul trebuie să aibă o rotație în direcția ceasornicului. Dacă conductorii sunt conectați conform diagramei de circuit, direcția de rotație va fi corectă.***

### 5.4.1 Schimbarea direcției de rotație



Se vor lua în considerare instrucțiunile de protecție din secțiunile anterioare.



Direcția de rotație poate fi schimbată doar de o persoană calificată.

Dacă direcția de rotație este incorectă, aceasta se va schimba prin schimbarea în panoul de control a celor două faze a cablului de energie. După aceea se controlează direcția de rotație încă odată.

### NOTĂ

***Direcția de rotație este influențată de rețea sau de generatorul de rezervă.***



## 6 Dare în folosință



Se vor lua în considerare instrucțiunile de protecție din secțiunile anterioare.



În zonele explozive se va avea grijă de faptul că în timpul punerii în funcțiune și a funcționării pompelor secțiunea pompei este umplută cu apă (funcționare uscată) sau alternativ scufundată sau sub apă (instalare umedă). În acest caz să ne asigurăm că se ține cont de submergența minimă dată în specificație. Alte tipuri de operații, ca și sforăitul sau funcționarea uscată, nu sunt permise.

Înainte de darea în funcțiune pompa trebuie verificată și se va efectua un test de funcționalitate. Se va acorda atenție următoarelor:

- Dacă instalațiile electrice corespund normelor.
- Dacă detectorii termici au fost conectați.
- Dacă sistemul de control al etanșeității (unde există), a fost realizat corespunzător.
- Dacă întrerupătorul împotriva supraîncărcării motorului este setat corect.
- Dacă cablurile de energie și de circuit au fost corect instalate.
- Dacă pompa a fost curățită.
- Dacă intrările și ieșirile au fost curățite și controlate.
- Dacă direcția de rotație este potrivită - chiar dacă funcționează printr-un generator de rezervă.
- Dacă nivelurile de control funcționează corect.
- Dacă valvele glisante (unde există) sunt deschise.
- Dacă valvele unisens (unde există) funcționează ușor
- Dacă hidraulica a fost aerisită în cazul pompelor instalate la uscat.
- Voluta a fost aerisită (consultați Sec. 7.5).

## 7 Întreținere și servizare



Pentru a evita pericolele în cazul în care cablul de alimentare este deteriorat, acesta trebuie să fie înlocuit de producător, de un agent de service sau de o persoană calificată.



Înainte de orice operație de întreținere pompa trebuie total deconectată de o persoană calificată și să se aibă grijă ca să nu se poată reconecta.



Servisarea trebuie să fie efectuată doar de personal calificat.



În cazul oricărei operații de întreținere sau de reparație trebuie urmărite normele referitoare la ariile de canalizare, precum și practica tehnică corespunzătoare.

### NOTĂ

***Sugestiile de întreținere date aici nu au fost concepute ca să ne apucăm noi de reparații, datorită faptului că necesită cunoștințe tehnice speciale.***

### NOTĂ

***Un contract de întreținere cu departmentul nostru de servicii vă garantează cele mai bune servicii în toate împrejurările.***

## 7.1 Sugestii de întreținere generale

Pompele submersibile Sulzer sunt produse de calitate, fiecare pompă fiind supusă la o inspecție finală serioasă. Rulmenți cu ungere pe viață, împreună cu echipamente de monitorizare, asigură pompelor siguranța maximă de funcționare, dacă se ține cont de instrucțiuni.

În cazul în care se ivește o disfuncțiune, nu improvizați, chemați departamentul de servicii Sulzer pentru asistență.

Se aplică mai ales, dacă pompa este în continuu deconectată de la curent de senzorii termici sau de sistemul de control al etanșeității (DI).

Pentru a-i asigura o lungă funcționare, inspecția și întreținerea regulată sunt recomandate.

**NOTĂ** *Organizația de servicii a Sulzer s-ar bucura să vă ajute să vă rezolvați toate problemele legate de pompare.*

**NOTĂ** *Pentru ca Sulzer să-și poată respecta condițiile de garanțialitate, este necesar ca toate operațiile de reparații să se desfășoare în atelele autorizate Sulzer, unde se utilizează piese de schimb originale Sulzer.*

**NOTĂ** *Se pot folosi numai piese de schimb originale, de la producător.*

**AVERTIZARE:** Pompele AS cu pompă de grad ATEX și FM sunt aprobate pentru utilizarea în locurile periculoase. Dacă o pompă de grad Ex este întreținută sau reparată într-un atelier care nu este aprobat Ex, atunci nu mai trebuie folosită în locurile periculoase. În acest caz, plăcuța de identificare Ex trebuie scoasă și înlocuită cu plăcuța de identificare standard sau, în locul una plăcuța standard și secundară Ex sunt montate pe pompă, plăcuța secundară trebuie să fie eliminată!

## 7.2 Comentariu asupra întreținerii sistemului de ridicare conform EN 12056.

Este recomandat ca sistemul de ridicare să fie supus unei inspecții lunare.

Conform normelor EN, sistemul de ridicare trebuie întreținut de către o persoană calificată în următoarele intervale:

- în clădiri comerciale - la fiecare trei luni.
- în apartamente de bloc - la fiecare șase luni.
- într-o casă particulară - o dată pe an.

Se recomandă încheierea unui contract de întreținere cu o companie calificată.

### 7.3 Umplerea cu ulei și schimbarea uleiului

Camera de ulei între motor și partea hidraulică a fost umplută cu lubrifiant.

AS Oil Fill Quantity Oil Chamber					
AS 50 Hz			AS 60 Hz		
Pump Type		Litres	Pump Type		Litres
AS 0530	S12/2	0.48	AS 0530	S16/2	0.48
AS 0530	S17/2	0.48	AS 0530	S18/2	0.48
AS 0530	S26/2	0.48	AS 0530	S30/2	0.48
AS 0630	S10/4	0.56	AS 0630	S10/4	0.56
AS 0630	S13/4	0.56	AS 0630	S16/4	0.56
AS 0630	S22/4	0.56	AS 0630	S25/4	0.56
AS 0631	S12/2	0.48	AS 0631	S16/2	0.48
AS 0631	S17/2	0.48	AS 0631	S18/2	0.48
AS 0631	S30/2	0.48	AS 0631	S35/2	0.48
AS 0641	S30/2	0.48	AS 0641	S35/2	0.48
AS 0830	S10/4	0.56	AS 0830	S10/4	0.56
AS 0830	S13/4	0.56	AS 0830	S16/4	0.56
AS 0830	S22/4	0.56	AS 0830	S25/4	0.56
AS 0831	S22/4	0.56	AS 0831	S25/4	0.56
AS 0840	S12/2	0.48	AS 0840	S16/2	0.48
AS 0840	S17/2	0.48	AS 0840	S18/2	0.48
AS 0840	S26/2	0.48	AS 0840	S30/2	0.48
AS 0841	S13/4	0.56	AS 0841	S16/4	0.56
AS 0841	S22/4	0.56	AS 0841	S25/4	0.56

Schimbul de ulei este necesar doar în cazuri de defecțiune.



Intervențiile în agregatele cu protecție la explozie sunt permise numai în atelierele/de către persoanele cu împuternicire specială, în condițiile utilizării pieselor originale ale producătorului. În caz contrar, certificarea Ex își pierde valabilitatea. Îndrumările de detaliu, instrucțiunile și schițele dimensionale pentru servizare și pentru reparațiile pompelor anti-EX se regăsesc în manualul atelier AS și trebuie să fie respectate.

### 7.4 Curățirea

Dacă pompa este folosită pentru multiple aplicații va trebui curățată după fiecare folosire prin pomparea apei curate ca să nu se depună murdăria. Dacă pompa este fixă, se recomandă ca funcționarea nivelului automat de control să fie regulat verificat. Prin apăsarea butonului "HAND" pompa va fi golită. Depunerile de murdărie trebuie îndepărtate. După curățirea pompa trebuie clătită cu apă curată și să se efectueze un număr de cicluri de pompare automată.

### 7.5 Deaerisire

După ce pompa a fost introdusă într-un bazin cu apă s-ar putea produce un dop de aer, care ar putea crea probleme de pompare. În asemenea cazuri pompa trebuie ridicată și scufundată de mai multe ori pentru eliminarea dopului de aer produs. Procedura se repetă dacă este necesar.

Se recomandă ca pompele AS instalate în mediu uscat să fie prevăzute cu o gaură de aerisire.

