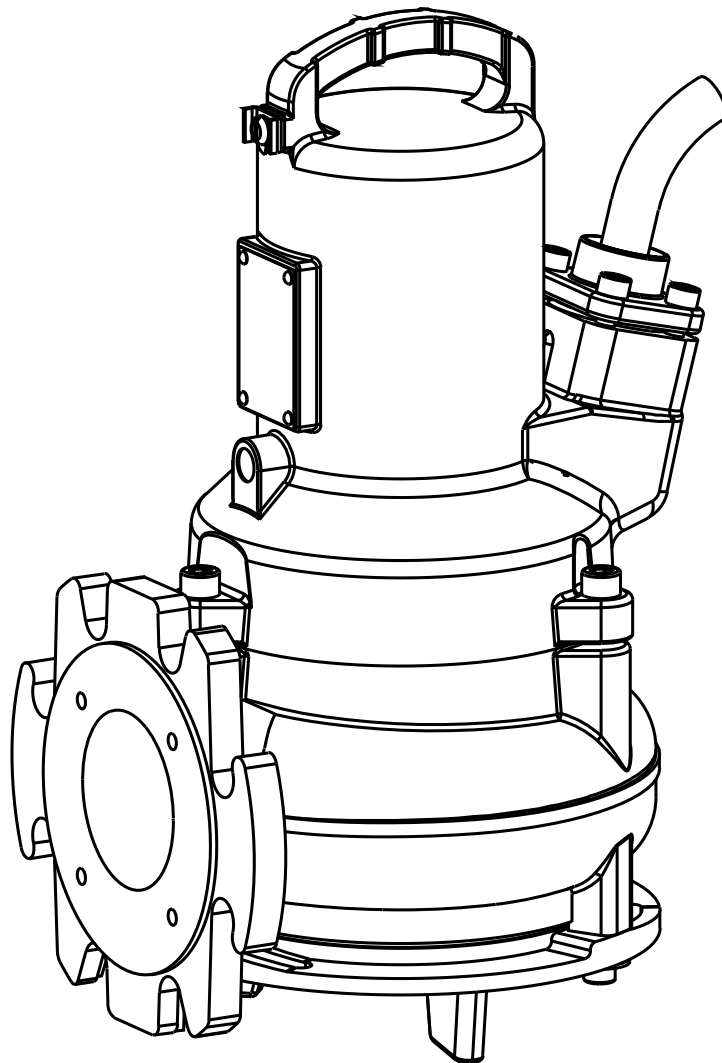

**Bomba submersível para águas residuais Gama
ABS AS 0530 - 0841**

1006-00



Bomba submersível para águas residuais Gama ABS AS:

0530 0631 0830 0840
0630 0641 0831 0841

Conteúdo

1	Áreas de aplicação.....	3
1.1	Aprovações	3
1.2	Autorizações para bombas à prova de explosão.....	3
2	Segurança.....	3
2.1	Comentários específicos acerca da utilização de bombas à prova de explosão em zonas com perigo de explosão.	3
2.2	Condições especiais para utilização segura de motores à prova de explosão, tipo S.	3
3	Dados técnicos.....	4
3.1	Chapa do fabricante.....	4
4	Transporte	5
5	Configuração e instalação	5
5.1	Condução de descarga.....	5
5.2	Exemplo de instalação, fossa de betão	5
5.3	Ligação eléctrica	6
5.3.1	Esquema de ligações eléctricas.....	7
5.4	Verificação do sentido de rotação.....	8
5.4.1	Mudança do sentido de rotação.....	8
6	Preparação para o funcionamento.....	9
7	Manutenção e reparação	9
7.1	Conselhos de manutenção gerais.....	10
7.2	Comentários sobre a manutenção de estações elevatórias de acordo com a norma EN 12056.....	10
7.3	Enchimento e Mudança de Óleo.....	11
7.4	Limpeza.....	11
7.5	Ventilação da voluta.....	11

1 Áreas de aplicação

As bombas submersíveis para esgotos da Sulzer, da série AS foram concebidas para bombagens económicas e fiáveis de esgotos de zonas comerciais e industriais, podendo ser instaladas a seco ou de forma submersível. Adequam-se à bombagem dos seguintes líquidos:

- água limpa e de despejos, para esgotos que contenham sólidos e material fibroso
- matéria fecal

A série AS é adequada para os sistemas de instalação de esgotos modernos.

ATENÇÃO *A temperatura máxima permitida do meio bombeado é de 40 °C.*

1.1 Aprovações

A segurança eléctrica da série AS dispõe de aprovação CSA e CSA(U).

1.2 Autorizações para bombas à prova de explosão

Os motores à prova de explosão da série AS possuem uma certificação à prova de explosão de acordo com Mútuas de fábricas (FM) Classe 1 Div. 1 Grupos C e D (60 Hz, US), e ATEX 2014/34/EC [II 2G Ex db IIB T4 Gb] (50 Hz).

2 Segurança

As indicações gerais e específicas sobre saúde e segurança são descritas de forma detalhada num folheto em separado “Instruções de segurança para produtos da Sulzer do tipo ABS”. Se alguma coisa não estiver clara ou se tiver qualquer questão relacionada com segurança, contacte o fabricante da Sulzer.

Esta unidade pode ser utilizada por crianças a partir dos 8 anos de idade e por pessoas com capacidades físicas, sensoriais e mentais reduzidas, assim como por pessoas com falta de experiência e conhecimentos, desde que supervisionadas ou instruídas relativamente à utilização segura do dispositivo e desde que estejam cientes do risco envolvido. Crianças não deverão brincar com o aparelho. A limpeza e manutenção por parte do utilizador não devem ser executadas por crianças não supervisionadas.

2.1 Comentários específicos acerca da utilização de bombas à prova de explosão em zonas com perigo de explosão.

1. As bombas submersíveis à prova de explosão apenas podem ser operadas com o sistema de detecção térmica ligado.
2. Interruptores de boia e monitorização do vedante (DI) devem estar ligados através de um circuito eléctrico intrinsecamente seguro, tipo de protecção EX (i), em conformidade com a norma IEC 60079-11.
3. A desmontagem e reparação dos motores submersíveis à prova de explosão só podem ser efectuadas por funcionários autorizados, em oficinas autorizadas.

2.2 Condições especiais para utilização segura de motores à prova de explosão, tipo S.

1. O cabo de alimentação integral deve ser adequadamente protegido contra danos mecânicos e com terminação num ponto de terminação apropriado.
2. Motores de bomba classificados para utilização com alimentações sinusoidais de 50/60 Hz devem ter os dispositivos de protecção térmica ligados de forma a que a máquina esteja isolada da alimentação no caso de o estator atingir 130 °C.
3. Motores de bomba classificados para utilização com alimentações de frequência variável ou não-sinusoidais devem ter os dispositivos de protecção térmica ligados de forma a que a máquina esteja isolada da alimentação no caso de o estator atingir 100 °C para máquinas de classificação T4 ou 160 °C para máquinas de classificação T3.
4. Estas unidades de motor não são passíveis de reparação ou intervenções técnicas por parte do utilizador. Qualquer operação que susceptível de afectar as características de protecção contra explosão devem ser referidas ao fabricante. As reparações nas articulações não inflamáveis podem ser realizadas apenas de acordo com as especificações de design do fabricante.

3 Dados técnicos

Encontra-se disponível informação técnica detalhada na folha de dados técnicos da "Bomba submersível para águas residuais Gama ABS AS 0530 - 0841", que pode ser descarregada em www.sulzer.com > Produtos > Bombas > Bombas Submersíveis.

Nível de ruído máximo ≤ 70 dB. Poderá ser excedido em determinadas circunstâncias.

3.1 Chapa do fabricante

Recomendamos o registo dos dados da placa de características standard da bomba no respectivo formulário abaixo, mantendo-o como referência para a encomenda de peças sobresselentes, a encomenda de peças em falta e questões gerais.

Indique sempre o tipo da bomba, o número de peça e o número de série em todas as comunicações.

Figura 1: Versão Ex

1001-04

Figura 2: Versão standard

1003-03

Legenda

Typ	Tipo de bomba	P1	Potência nominal de entrada	kW	
Nr	Nº. Item	P2	Potência nominal de saída	kW	
Sn	Nº de Série	n	Velocidade	r/min	
xx/xxxx	Data de produção (Semana/Ano)	Qmax	Débito máx.	m ³ /h	
UN	Tensão nominal	V	Hmax	Cab. Máx.	m
IN	Corrente nominal	A	Hmin	Cab. Min.	m
Cos φ	Factor de potência	pf	Ø Imp.	Diâmetro do impulsor	mm
Ph	Quantidade de fases		DN	Diâmetro de descarga	mm
Hz	Frequência	Hz			

4 Transporte



Durante o transporte a unidade não deve ser tombada ou atirada.



A unidade nunca deve ser erguida ou descida pelo cabo de alimentação.

A unidade está equipada com um dispositivo ao qual podem ser acrescentadas uma corrente e uma manilha para transporte.



Todos os sistemas de elevação utilizados devem ter dimensões adequadas ao peso da unidade.

Todas as normas de segurança bem como as boas práticas técnicas devem ser respeitadas.

5 Configuração e instalação

ATENÇÃO: *Todas as normas relativas às instalações de bombagem de águas residuais e, quando aplicável, instalações de bombas à prova de explosão devem ser respeitadas.*



O canal de condução do cabo para o quadro de comando deve ser estanque ao gás, enchendo-o para isso com espuma, após os cabos de alimentação e de controlo do circuito serem colocados.



Deve prestar uma cuidadosa atenção às normas de segurança relativas ao trabalho em áreas fechadas nas redes de esgotos, bem como às boas práticas técnicas.

5.1 Conduta de descarga

A conduta de descarga deve ser instalada de acordo com as normas relevantes. DIN 1986/100 e EN 12056 aplicam-se essencialmente ao seguinte:

- A conduta de descarga deve ser encaixada com uma espiral de corrente (180° de curvatura) localizada acima do nível em que são lançadas as águas dos esgotos e deve então deslocar-se por gravidade para a conduta de recolha ou esgoto.
- A conduta de descarga não deve estar ligada a um cano inferior.
- Não deve estar ligada a esta conduta de descarga mais nenhuma conduta de descarga.

ATENÇÃO *A conduta de descarga deve ser instalada de modo a não ser afectada pelo gelo.*

5.2 Exemplo de instalação, fossa de betão

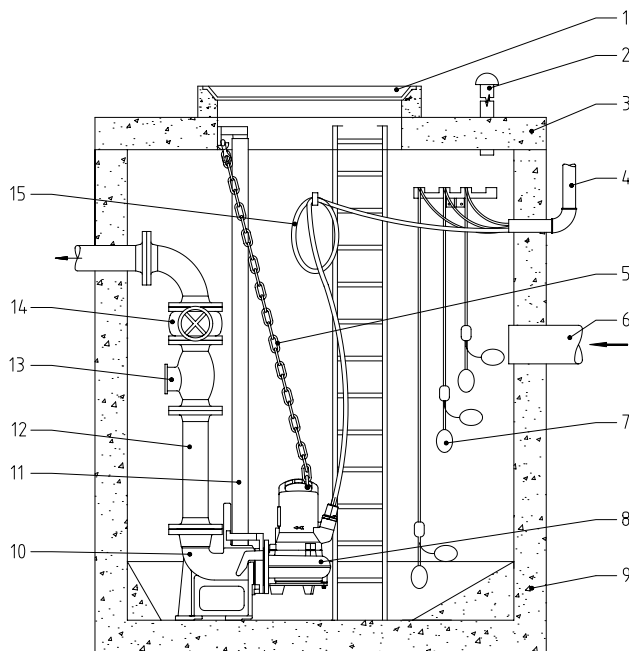


Figura 3: Exemplo de instalação, fossa de betão

Legenda

- | | |
|----|--|
| 1 | Tampa da fossa |
| 2 | Tubagem de ventilação |
| 3 | Tampa da fossa |
| 4 | Manga para o canal de protecção do cabo até ao quadro de comando |
| 5 | Corrente |
| 6 | Conduta de alimentação por gravidade |
| 7 | Interruptor de flutuador de bola |
| 8 | Bomba submersível |
| 9 | Fossa de betão. |
| 10 | Pedestal |
| 11 | Tubo guia. |
| 12 | Conduta de descarga |
| 13 | Válvula anti-retorno |
| 14 | Comporta |
| 15 | Cabo de alimentação do motor |

1000-00

5.3 Ligação eléctrica



Antes da preparação para o funcionamento, um especialista deverá verificar se um dos dispositivos eléctricos de protecção necessários está disponível. A ligação à terra, neutra, os disjuntores de fuga à terra, etc. têm de estar em conformidade com as normas da autoridade de alimentação eléctrica local e um técnico qualificado deverá verificar se os mesmo estão em perfeitas condições.

ATENÇÃO *O sistema de alimentação eléctrica no local de instalação deve estar em conformidade com os regulamentos locais relativos à área transversal e à queda máxima de tensão. A tensão indicada na chapa do fabricante da bomba tem de corresponder à da rede eléctrica*

O cabo de alimentação tem de ser protegido por um fusível lento com dimensões adequadas, correspondente à potência nominal da bomba.



A alimentação de energia de entrada, assim como as ligações da própria bomba aos terminais no painel de controlo, têm de respeitar o diagrama de circuito do painel de controlo, assim como os diagramas das ligações do motor, e têm de ser efectuados por um técnico qualificado.

Em estações de bombagem / reservatórios deve ser efectuada uma compensação de potencial de acordo com a norma EN 60079-14:2014 [Ex] ou IEC 60364-5-54 [não EX] (disposições para a inclusão de canalizações, medidas de segurança de instalações de corrente forte).

Todas as normas de segurança bem como as boas práticas técnicas devem ser respeitadas.

ATENÇÃO *São válidos os seguintes regulamentos para a utilização ao ar livre:*

As bombas submersíveis utilizadas ao ar livre têm de estar equipadas com um cabo de pelo menos 10m de comprimento. Podem-se aplicar outras normas em países diferentes.

Em todas as instalações, a alimentação eléctrica para a bomba tem de ser efectuada através de um dispositivo de corrente residual (por ex., RCD, ELCB, RCBO etc.) com uma corrente de operação residual nominal inferior ou igual a 30 mA. Para as instalações que não têm um dispositivo de corrente residual fixo, a bomba tem de ser ligada à alimentação eléctrica através de uma versão portátil do dispositivo.



Apenas trifásica: Risco de choque eléctrico. Não remover as protecções. Não ligue nenhum condutor à bomba. Esta bomba não está equipada com nenhuma ligação de alimentação, assim sendo o instalador deverá fornecer um dos seguintes meios: (1) uma ficha de ligação com valor nominal adequado, com ligação à terra para a ligação de alimentação por circuito próprio, ou (2) uma caixa de junção, caixa de saída, ou compartimento de cablagem, e equipamento associado que tem de ser fornecido pelo instalador para se efectuar ligação de alimentação. Este procedimento tem de reduzir a probabilidade de entrada de água durante uma submersão temporária, limitada. A bomba deverá apenas ser instalada por pessoal qualificado.



Apenas monofásica: Risco de choque eléctrico. Esta bomba é fornecida com um condutor com ligação à terra, e uma ficha de ligação à terra. Para reduzir o risco de choque eléctrico, certifique-se que a mesma está apenas conectada a uma tomada de ligação à terra, e que o motor está termicamente isolado. Para reduzir o risco de choque eléctrico, retire a ficha antes de iniciar a manutenção da bomba. A bomba não foi testada para o uso em piscinas.

NOTA *Por favor, consulte o seu electricista.*

5.3.1 Esquema de ligações eléctricas

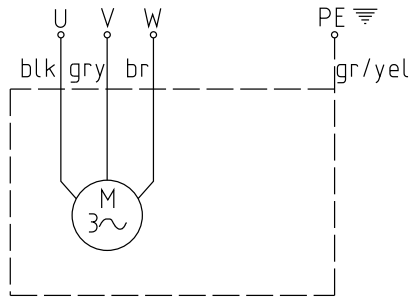


Figura 4: Cablagem trifásica

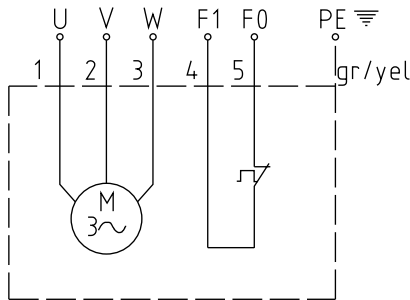


Figura 5: Cablagem trifásica com limitador de temperatura

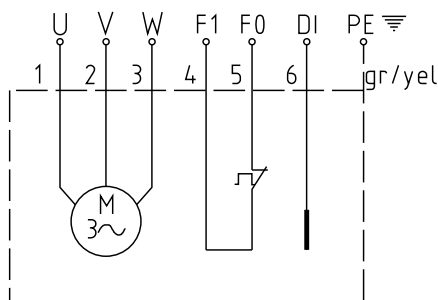


Figura 6: Cablagem trifásica com limitador de temperatura & DI

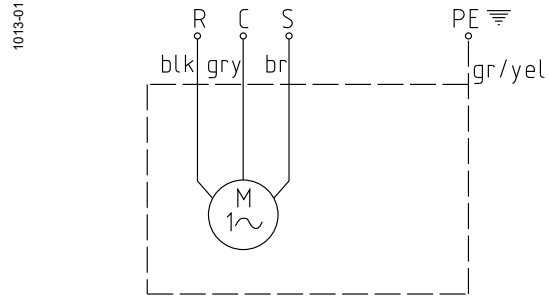


Figura 7: Cablagem monofásica

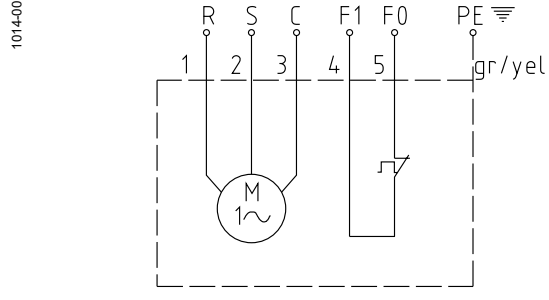


Figura 8: Cablagem monofásica com limitador de temperatura

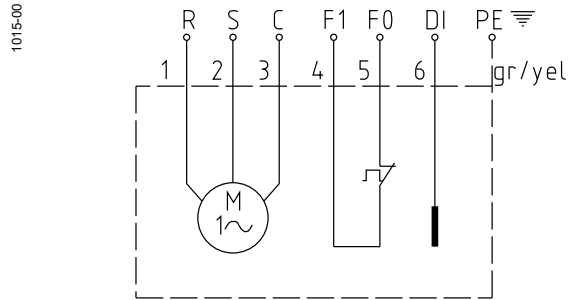


Figura 9: Cablagem monofásica com limitador de temperatura & DI

Trifásico

AS 50 Hz:

S12/2 D, S13/4 D, S17/2 D, S22/4 D, S26/2 D, S30/2 D,

AS 60 Hz:

S10/4 D, S16/2 D, S13/4 D, S16/4 D, S17/2 D S18/2 D, S22/4 D, S25/4 D, S26/2 D, S30/2 D, S35/2 D

NOTA:

U, V, W	= Live	Di	= Monitor de vedação
PE	= Terra	F1/F0	= Sensor térmico
gr/yel	= verde/amarelo	R	= Funcionar
blk	= preto	C	= Comum (Neutro)
gry	= cinzento	S	= Iniciar
br	= castanho		

Monofásico

AS 50 Hz:

S10/4 W, S12/2 W

AS 60 Hz:

S10/4 W, S16/2 W, S18/2 W

NOTA: USA

U, V, W	= T1, T2, T3
F1	= 1
F0	= 2
Di	= 3

ATENÇÃO: As bombas à prova de explosão só podem ser utilizadas em zonas com perigo de explosão com os sensores térmicos instalados (Fases: F0, F1).

ATENÇÃO É importante utilizar os condensadores correctos com bombas monofásicas, a utilização de condensadores incorrectos irá queimar o motor.

5.4 Verificação do sentido de rotação



As indicações de segurança da secção anterior têm de ser respeitadas!

Quando as unidades trifásicas são preparadas para o funcionamento pela primeira vez, e quando são utilizadas num novo local, a direcção de rotação deverá ser cuidadosamente verificada por um técnico qualificado.



Ao verificar a direcção de rotação, a unidade deve estar segura, de tal forma que não constitua perigo para o pessoal devido ao impulsor em rotação, ou resultando do caudal de ar. Não coloque a sua mão no sistema hidráulico!



A direcção de rotação deverá ser apenas alterada por um técnico qualificado.



Quando estiver a efectuar a verificação da direcção de rotação, assim como quando iniciar a unidade, tenha em atenção a **REACÇÃO DE ARRANQUE**. Esta poderá ser muito intensa

ATENÇÃO

A direcção de rotação está correcta se o impulsor/helicoidal rodar no sentido dos ponteiros do relógio quando se olha para baixo, a partir do topo da unidade colocada no local.



1020-00

ATENÇÃO

A reacção de arranque está no sentido contrário ao dos ponteiros do relógio.

Figura 10: Rotação do rotor

NOTA

Se estiverem várias bombas ligadas a um só painel de controlo, então cada unidade deve ser verificada individualmente.

ATENÇÃO

A alimentação da rede eléctrica ao painel de controlo deverá ter uma rotação no sentido dos ponteiros do relógio. Se os condutores estiverem ligados em conformidade com o diagrama de circuito e as designações dos condutores, a direcção de rotação será a correcta.

5.4.1 Mudança do sentido de rotação



As indicações de segurança da secção anterior têm de ser respeitadas!



A direcção de rotação deverá ser apenas alterada por um técnico qualificado.

Se o sentido de rotação estiver incorrecto, a situação é alterada através da mudança de duas fases do cabo de alimentação no painel de controlo. A direcção de rotação deverá ser depois verificada novamente

NOTA

A direcção de rotação do dispositivo de medição monitoriza a direcção de rotação da rede eléctrica, ou do gerador de emergência

6 Preparação para o funcionamento



As indicações de segurança da secção anterior têm de ser respeitadas!



Em zonas explosivas deve-se ter em atenção que a secção da bomba esteja cheia com água (funcionamento em seco) quando as bombas são ligadas e estão em funcionamento, ou em alternativa, que estejam submersas ou por baixo de água (instalação submersível). Certifique-se de que neste caso exista uma submersão mínima tal como indicado na folha de dados. Não são permitidas outras operações, tais como a operação de sucção e o funcionamento em seco.

Antes da preparação para o funcionamento, a unidade deverá ser verificada e deverá ser efectuado um ensaio funcional. Deve ser prestada uma atenção especial ao seguinte:

- As ligações eléctricas foram efectuadas de acordo com as normas?
- Os sensores térmicos foram ligados?
- O dispositivo de controlo da vedação está instalado (onde equipado) correctamente?
- O interruptor de sobrecarga do motor está correctamente regulado?
- Os circuitos de alimentação e controlo foram montados correctamente?
- A fossa foi limpa?
- O fluxo de entrada e de saída da estação da bomba foi limpo e verificado?
- A direcção de rotação está correcta, mesmo se estiver a funcionar através de um gerador de emergência?
- Os controlos de nível estão a funcionar correctamente?
- As comportas necessárias (onde equipado) estão abertas?
- As válvulas anti-retorno (onde equipadas) funcionam facilmente?
- Os hidráulicos foram ventilados no caso de bombas instaladas a seco?
- A voluta foi ventilada (consultar Sec. 7.5)?

7 Manutenção e reparação



Para evitar perigo em caso de danos no cabo de alimentação, este deverá ser substituído pelo fabricante, pelo seu representante de assistência ou por uma pessoa semelhantemente qualificada.



Antes de iniciar qualquer trabalho de manutenção, a unidade deve ser completamente desligada da rede eléctrica por uma pessoa qualificada, e deve-se ter em atenção para que esta não seja inadvertidamente ligada de novo.



A reparação apenas deve ser executada por pessoal qualificado.



Quando estiver a efectuar algum trabalho de reparação ou manutenção, deve respeitar as normas de segurança aplicadas ao trabalho em áreas fechadas nas redes de esgotos, bem como as boas práticas técnicas.

NOTA

Os conselhos dados sobre a manutenção não foram concebidos para reparações “faça-você-mesmo”, dado que são necessários conhecimentos técnicos.

NOTA

Um contrato de manutenção com o nosso departamento de assistência técnica garante-lhe o melhor serviço técnico em qualquer circunstância.

7.1 Conselhos de manutenção gerais

As bombas submersíveis da Sulzer são produtos de qualidade e confiança, estando cada um deles sujeito a uma cuidadosa inspecção final. Os rolamentos de esferas lubrificadas para toda a vida, juntamente com os dispositivos de controlo, garantem uma óptima fiabilidade da bomba, desde que a esta seja ligada e utilizada de acordo com as instruções de funcionamento.

No entanto, se ocorrer alguma avaria, não improvise, mas sim contacte o departamento de serviço de clientes da Sulzer para obter assistência.

Isto aplica-se particularmente se a bomba for continuamente desligada pela sobrecarga de corrente no painel de controlo, pelos sensores térmicos do sistema de controlo térmico ou pelo sistema de controlo da vedação (DI). Recomenda-se uma inspecção e cuidado regulares para garantir uma longa vida útil.

NOTA *A organização de serviço da Sulzer tem todo o prazer em aconselhá-lo sobre qualquer aplicação que possua e a prestar-lhe a assistência necessária para resolver os seus problemas de bombagem.*

NOTA *As condições de garantia da Sulzer só são válidas se qualquer trabalho de reparação for efectuado em oficinas autorizadas pela Sulzer e utilizadas peças sobresselentes da Sulzer.*

NOTA *Quando forem efectuadas reparações, apenas devem ser utilizadas peças sobresselentes fornecidas pelo fabricante.*

AVISO: As bombas AS com classificação ATEX e FM estão aprovadas para utilização em localizações perigosas. Se uma bomba com classificação Ex for alvo de serviço ou reparação numa oficina sem aprovação Ex, então já não pode ser utilizada em localizações perigosas. Nesse caso, a placa de identificação Ex tem de ser removida e substituída pela placa padrão ou, quando em substituição for instalada uma placa de identificação padrão ou EX secundária na bomba, a placa de identificação secundária tem de ser removida!

7.2 Comentários sobre a manutenção de estações elevatórias de acordo com a norma EN 12056

Recomenda-se que a estação elevatória seja inspeccionada uma vez por mês e o seu funcionamento verificado.

De acordo com as normas EN , a estação elevatória deve ser verificada por uma pessoa qualificada nos seguintes intervalos temporais:

- em instalações comerciais, de três em três meses.
- em blocos de apartamentos, de seis em seis meses.
- numa casa particular, uma vez por ano.

Adicionalmente, recomendamos que seja feito um contrato de manutenção com uma empresa qualificada.

7.3 Enchimento e Mudança de Óleo

A câmara de óleo entre o motor e a secção hidráulica foi abastecida com óleo de lubrificação.

Quantidade de Óleo a abastecer na Câmara de Óleo AS					
AS 50 Hz			AS 60 Hz		
Tipo de bomba		Litros	Tipo de bomba		Litros
AS 0530	S12/2	0.48	AS 0530	S16/2	0.48
AS 0530	S17/2	0.48	AS 0530	S18/2	0.48
AS 0530	S26/2	0.48	AS 0530	S30/2	0.48
AS 0630	S10/4	0.56	AS 0630	S10/4	0.56
AS 0630	S13/4	0.56	AS 0630	S16/4	0.56
AS 0630	S22/4	0.56	AS 0630	S25/4	0.56
AS 0631	S12/2	0.48	AS 0631	S16/2	0.48
AS 0631	S17/2	0.48	AS 0631	S18/2	0.48
AS 0631	S30/2	0.48	AS 0631	S35/2	0.48
AS 0641	S30/2	0.48	AS 0641	S35/2	0.48
AS 0830	S10/4	0.56	AS 0830	S10/4	0.56
AS 0830	S13/4	0.56	AS 0830	S16/4	0.56
AS 0830	S22/4	0.56	AS 0830	S25/4	0.56
AS 0831	S22/4	0.56	AS 0831	S25/4	0.56
AS 0840	S12/2	0.48	AS 0840	S16/2	0.48
AS 0840	S17/2	0.48	AS 0840	S18/2	0.48
AS 0840	S26/2	0.48	AS 0840	S30/2	0.48
AS 0841	S13/4	0.56	AS 0841	S16/4	0.56
AS 0841	S22/4	0.56	AS 0841	S25/4	0.56

Só é necessária uma mudança de óleo se ocorrer uma falha.



As intervenções nas unidades protegidas contra risco de explosão podem apenas ser executadas em oficinas ou por pessoas autorizadas para este efeito, devendo ser utilizadas as peças originais do fabricante. Caso contrário, o certificado Ex deixa de ter validade. O manual de oficina AS contém directrizes, instruções e desenhos dimensionais detalhados para a assistência técnica e reparação de bombas com certificação Ex que devem ser seguidos.

7.4 Limpeza

Se a bomba for utilizada para aplicações que implicam transporte, então deve ser limpa após cada utilização através da bombagem de água limpa, de modo a evitar depósitos de sujidade e incrustações. No caso de instalações fixas, recomendamos que o funcionamento do sistema de controlo automático do nível seja verificado regularmente. Ao ligar o interruptor de selecção (opção do interruptor "HAND") a fossa será esvaziada. Se forem visíveis depósitos de sujidade nos flutuadores, então estes devem limpos. Após a limpeza, a bomba deve ser enxaguada com água limpa e devem decorrer alguns ciclos de bombagem automática.

7.5 Ventilação da voluta

Após inserir a bomba dentro de uma fossa cheia de água, pode ocorrer um bloqueio de ar na voluta e causar problemas na bombagem. Nesse caso, agitar ou elevar e baixar a bomba repetidamente até que as bolhas de ar resultantes deixem de aparecer ao nível da superfície. Se for necessário, repita este processo de ventilação. Recomendamos vivamente que as bombas AS instaladas a seco sejam ventiladas na fossa através do orifício (furado e sangrado) disponibilizado na voluta.

