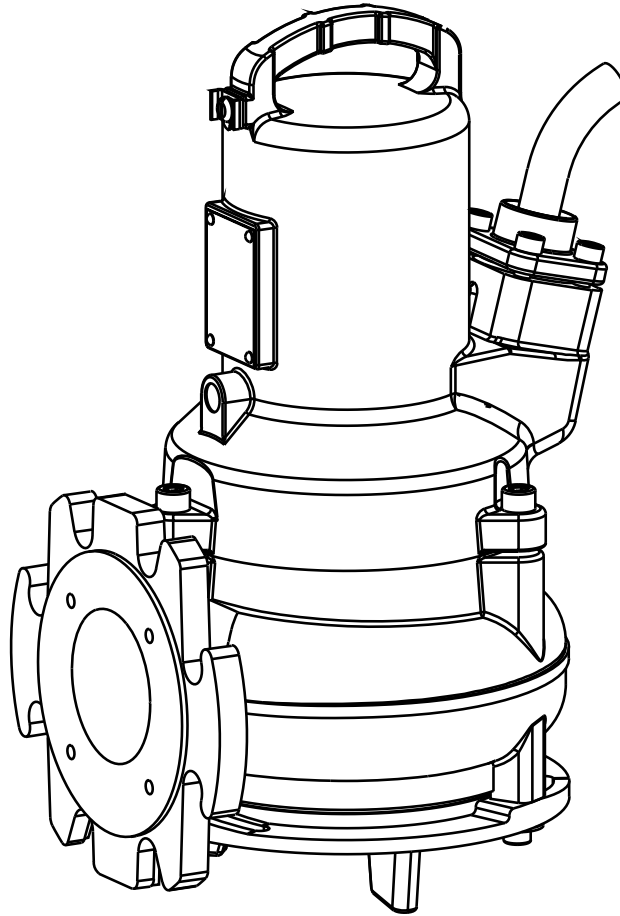

Senkbar avløpspumpe type ABS AS 0530 - 0841

1006-00



Senkbar avløpspumpe type ABS AS:

0530	0631	0830	0840
0630	0641	0831	0841

Innholdsfortegnelse

1	Bruksområder	3
1.1	Godkjenning	3
1.2	Sertifisering av eksplosjonssikkerhet	3
2	Sikkerhet	3
2.1	Spesielle kommentarer angående bruk av eksplosjonssikre pumper i områder med eksplosjonsfare ..	3
2.2	Spesielle vilkår for sikker bruk av S-type eksplosjonssikre motorer.....	3
3	Tekniske data	4
3.1	Navneskilt.....	4
4	Transport	5
5	Montering og installering	5
5.1	Utløpsrør	5
5.2	Installeringsseksempel, pumpekum i betong	5
5.3	Elektrisk tilkobling.....	6
5.3.1	Koblings skjemaer.....	7
5.4	Kontrollere rotasjonsretning	8
5.4.1	Endre rotasjonsretning	8
6	Igangkjøring	9
7	Vedlikehold og service	9
7.1	Generelle vedlikeholdstips	10
7.2	Kommentar om vedlikehold av løftestasjoner i henhold til EN 12056.....	10
7.3	Oljepåfylling og oljeskift.....	11
7.4	Rengjøring.....	11
7.5	Lufting av turbinhuset.....	11

1 Bruksområder

Sulzer nedsenkbare avløpsvannpumper i AS-serien er utformet for økonomisk og pålitelig pumping av avløpsvann fra forretninger og industri og kan installeres tørt eller vått.

De egner seg til pumping av følgende væsker:

- spillvann, kloakkvann og avløpsvann som inneholder faste og fibrøse stoffer
- kloakk

AS-serien er egnet for moderne kloakksystemer.

OBS! *Høyeste tillatte temperatur i pumpemediet er 40 °C.*

1.1 Godkjenning

AS-seriens elektriske sikkerhet er CSA og CSA(U)-godkjent.

1.2 Sertifisering av eksplosjonssikkerhet

Motorene i AS-serien er sertifisert som eksplosjonssikre i henhold til FM klasse 1, avdeling 1, gruppe C og D (60 Hz, US), ATEX 2014/34/EC, II 2G Ex db IIB T4 Gb.

2 Sikkerhet

Generelle og spesielle anvisninger for helse og sikkerhet er beskrevet nærmere i det separate heftet "Sikkerhetsinstruksjoner for Sulzer-produkter type ABS". Hvis noe er uklart eller du har spørsmål angående sikkerhet, må du kontakte produsenten Sulzer.

Denne enheten kan brukes av barn over 8 år og av personer med reduserte fysiske, sensoriske eller mentale evner, eller med manglende erfaring og kunnskap hvis de har fått opplæring eller instruksjoner vedrørende sikker bruk av enheten og forstår farene. Barn må ikke leke med apparatet. Rengjøring og vedlikehold må ikke utføres av barn som ikke er under oppsyn.

2.1 Spesielle kommentarer angående bruk av eksplosjonssikre pumper i områder med eksplosjonsfare

1. Eksplosjonssikre nedsenkbare pumper kan bare brukes med termisk følersystem tilkopleet.
2. Hvis det brukes flottørbrytere av kuletypen, må de kobles til en egensikker elektrisk krets "beskyttelsestype EX (i)" i henhold til VDE 0165.
3. Demontering og reparasjon av nedsenkbare eksplosjonssikre motorer skal bare utføres av godkjent personell i spesielt godkjente verksteder.

2.2 Spesielle vilkår for sikker bruk av S-type eksplosjonssikre motorer.

1. Den integrerte strømforsyningskabelen må beskyttes mot mekanisk skade og må festes til en egnet terminal.
2. Pumpemotorer som er klassifisert for bruk med 50/60 Hz sinusformet strømforsyning må ha varmebeskyttelse som er tilkoblet på en slik måte at maskinen blir isolert fra strømforsyningen hvis statoren når 130 °C.
3. Pumpemotorer som er klassifisert for bruk variabel frekvens eller ikke-sinusformet strømforsyning må ha varmebeskyttelse som er tilkoblet på en slik måte at maskinen blir isolert fra strømforsyningen hvis statoren når 100 °C for T4-klassifiserte maskiner eller 160 °C for T3-klassifiserte maskiner.
4. Disse motorene er ikke beregnet til at brukeren kan utføre service eller reparasjoner, alle operasjoner som kan påvirke eksplosjonsvernegenskapene må utføres av produsenten. De maksimalt tillatte flammeveispaltene er trangere enn de som er angitt i EN 60079-1:2014.

3 **Tekniske data**

Du finner detaljert teknisk informasjon i det tekniske databladet "Senkbar avløpspumpe type ABS AS 0530 - 0841" som kan lastes ned fra www.sulzer.com > Products & Services > Pumps and Systems.

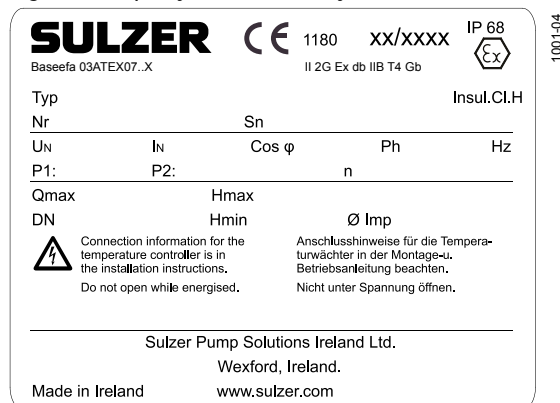
Maksimalt støynivå ≤ 70 dB. Dette kan i enkelte tilfeller overskrides.

3.1 **Navneskilt**

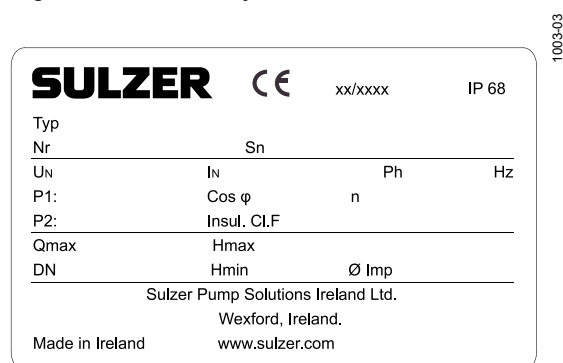
Vi anbefaler at du noterer ned data fra standard navneplate på pumpen i det tilsvarende skjemaet nedenfor, og tar vare på dette som referanse ved bestilling av reservedeler, repeterende bestillinger og generelle henvendelser.

Angi alltid pumpetype, artikkelnr. og serienr. i alle henvendelser.

Figur 1: Eksplosjonssikker versjon



Figur 2: Standardversjon



Forklaring

Typ	Pumpetype	P1	Nominell inngangseffekt	kW
Nr	Artikkelnr.	P2	Nominell avgitt effekt	kW
Sn	Serienr.	n	Hastighet	r/min
xx/xxxx	Produksjonsdato (uke/år)	Qmax	Maks. mengde	m ³ /h
UN	Nominell spenning	Hmax	Maks. trykk	m
IN	Nominell strøm	Hmin	Min. trykk	m
Cos φ	Effektfaktor	Ø Imp.	Impellerdiameter	mm
Ph	Antall faser	DN	Utløpsrørdiameter	mm
Hz	Frekvens			Hz

4 Transport



Enheten bør ikke slippes i bakken eller kastes under transport.



Enheten må aldri heves eller senkes etter strømkabelen.

Enheten er utstyrt med en løfteinnretning for feste av kjetting og løftebøyle ved transport.



Allt løfteutstyr som brukes, må være dimensjonert for vekten av enheten.

Alle relevante sikkerhetsbestemmelser må overholdes, i tillegg til generell teknisk god arbeidspraksis.

5 Montering og installering

FORSIKTIG *Alle relevante regler for installasjon for pumping av avløpsvann og, hvis aktuelt, eksplosjonssikre installasjoner, må overholdes.*



Ledningskanaler til kontrollpanelet må gjøres gasstette ved at de fylles med skum etter at ledningene til strømforsyning og kontrollkrets er trukket igjennom.



Vær spesielt oppmerksom på sikkerhetsregler for arbeid i lukkede områder i kloakkanlegg og anerkjent teknisk praksis.

5.1 Utløpsrør

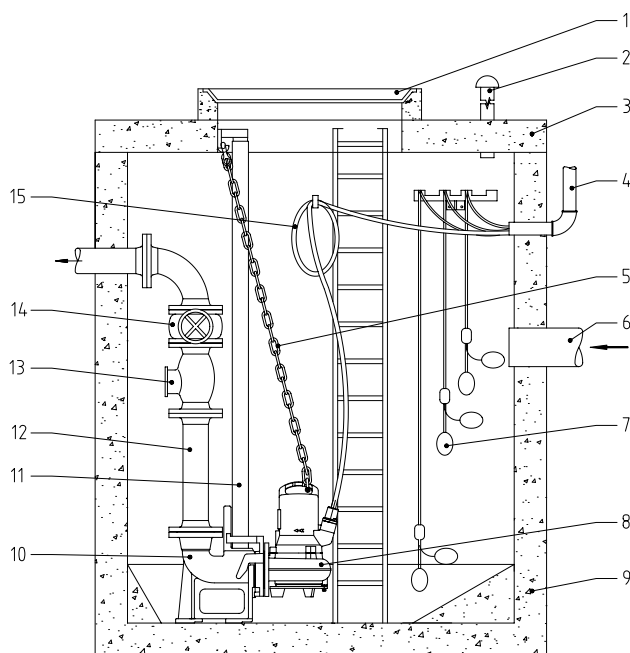
Utløpsrøret må monteres i samsvar med gjeldende bestemmelser.

DIN 1986/100 og EN 12056 gjelder spesielt følgende punkter:

- Utløpsrøret bør utstyres med en returstrømsløyfe (180° bend) plassert over returstrømnivået slik at tyngdekraften fører til returstrøm ut i kloakken.
- Utløpsrøret må ikke kobles til et fallrør.
- Det bør ikke kobles andre innløp eller utløpsrør til dette utløpsrøret.

OBS! *Utløpsrøret må monteres slik at det ikke utsettes for frost.*

5.2 Installeringseksempel, pumpekum i betong



Forklaring

- | | |
|----|--|
| 1 | Kumlokk |
| 2 | Ventilasjonsrør |
| 3 | Kumlokk |
| 4 | Mansjett for ledningskanal til kontrollpanelet |
| 5 | Kjetting |
| 6 | Innløpsrør |
| 7 | Flottørbryter av kuletypen |
| 8 | Nedsenkbar pumpe |
| 9 | Betongkum. |
| 10 | Pumpefot |
| 11 | Geiderør |
| 12 | Utløpsrør |
| 13 | Tilbakeslagsventil |
| 14 | Stengeventil |
| 15 | Strømkabel til motor |

Figur 3: Installeringseksempel, pumpekum i betong

5.3 Elektrisk tilkobling



Før igangkjøring skal en ekspert kontrollere at en av de nødvendige elektriske beskyttelsesenheter er tilgjengelig. Jording, nøytral, jordfeilbryter osv., må være i samsvar med lokale elektrisitetsbestemmelser, og en kvalifisert person skal kontrollere at disse er i perfekt stand.

OBS

Strømtilførselen på stedet må være i overensstemmelse med VDE eller andre lokale bestemmelser i henhold til tverrsnitt og maksimalt spenningsfall. Spenningen som er angitt på navneplaten på pumpen må tilsvare nettspenningen på stedet

Strømtilførselskabelen må være sikret med en tilstrekkelig stor, treg sikring som tilsvare merkeeffekten på pumpen.



Tilkobling av innkommende strømtilførsel og selve pumpen til terminalene på kontrollpanelet må være i samsvar med koblingsdiagrammet og må utføres av en kvalifisert person.

Alle relevante sikkerhetsbestemmelser må overholdes, i tillegg til generell teknisk god arbeidspraksis.

OBS

For bruk utendørs gjelder følgende VDE-regler:

Nedsenkbare pumper som brukes utendørs, må være utstyrt med en strømkabel som er minst 10 meter lang. Andre nasjonale bestemmelser kan også være gjeldende.

For pumper som skal brukes i utendørs fontener, hagedammer og på andre, liknende steder, må pumpen forsynes via en enhet for lekkstrøm (RCD) med en merkedriftsstrøm som ikke overskrider 30 mA



Bare trefaset: Fare for elektrisk støt. Ikke fjern ledning og strekkavlastning. Ikke koble kanal til pumpe. Pumpen leveres ikke med elektrisk tilkobling, derfor må installatøren sørge for følgende: (1) Et jordet støpsel med egnet spesifisering for tilkobling til strømkretsen eller (2) en godkjent koblingsboks, en godkjent uttaksboks eller en godkjent kabelboks og tilhørende installasjoner. Disse enhetene må være montert slik at faren for at det trenger inn vann ved midlertidig, begrenset nedsenking, skal være så liten som mulig. Pumpen må bare installeres av kvalifisert personale.

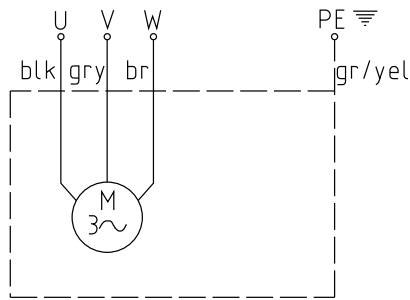


Bare enfaset: Fare for elektrisk støt. Denne pumpen leveres med en jordingsleder og et jordet støpsel. For å unngå elektrisk støt, forsikre deg om at enheten bare kobles til en jordet stikkontakt og motoren har overopphetingsvern. For å unngå elektrisk støt, trekk ut støpselet før servicearbeid. Det er ikke undersøkt om pumpen egner seg for bruk i svømmebassenger.

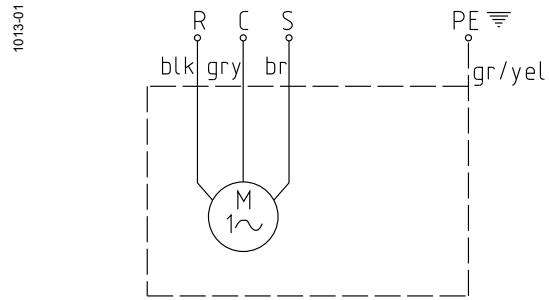
MERK

Spør elektrikerens.

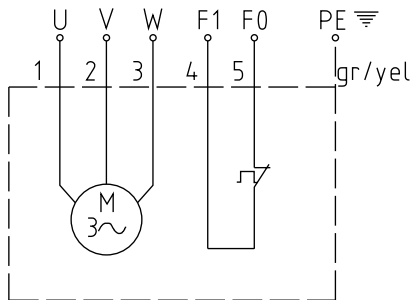
5.3.1 Koblingsskjemaer



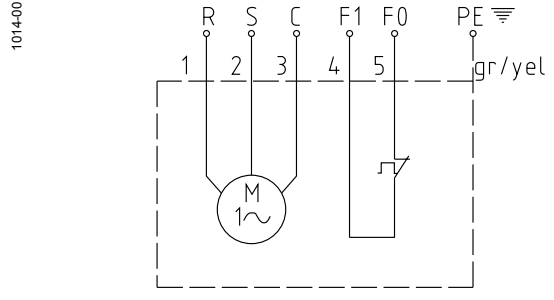
Figur 4: Trefasekobling



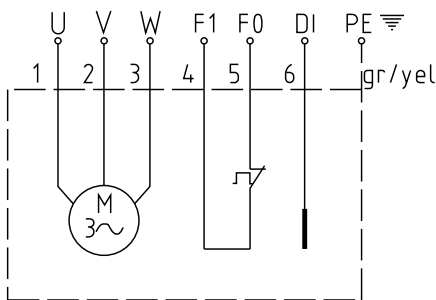
Figur 7: Enfasekobling



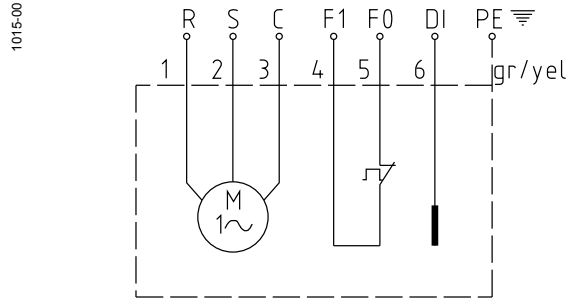
Figur 5: Trefasekobling med temperaturbegrenser



Figur 8: Enfasekobling med temperaturbegrenser



Figur 6: Trefasekobling med temperaturbegrenser og DI



Figur 9: Enfasekobling med temperaturbegrenser og DI

Trefaset

AS 50 Hz:

S12/2 D, S13/4 D, S17/2 D, S22/4 D, S26/2 D, S30/2 D,

AS 60 Hz:

S10/4 D, S16/2 D, S13/4 D, S16/4 D, S17/2 D, S18/2 D, S22/4 D, S25/4 D, S26/2 D, S30/2 D, S35/2 D

MERK:

U, V, W = Strømførende
 PE = Jord
 gr/yel = grønn/gul
 blk = sort
 gry = grå
 br = brun

Di = Tetningsovervåking
 F1/F0 = Termisk føler
 R = Kjør
 C = Felles (Nøytral)
 S = Start

Enfaset

AS 50 Hz:

S10/4 W, S12/2 W

AS 60 Hz:

S10/4 W, S16/2 W, S18/2 W

MERK: USA

U, V, W = T1, T2, T3
 F1 = 1
 F0 = 2
 Di = 3

OBS!

Eksplasjonssikre pumper som skal brukes i eksplosive atmosfærer må ha termofølere montert (ledere: F0, F1).

FORSIKTIG

Det må brukes riktige kondensatorer til enfasepumper. Bruk av feil kondensatorer fører til motorhavari.

5.4 Kontrollere rotasjonsretning



Vær oppmerksom på sikkerhetstipsene i forrige del!

Når en trefaseenhet skal brukes for første gang, eller for første gang i et nytt anlegg, må rotasjonsretningen kontrolleres av en kvalifisert person.



Ved kontroll av rotasjonsretning må enheten sikres slik at det roterende løpehjulet eller luftsirkulasjonen det forårsaker, ikke utgjør noen fare for personer i nærheten. Ikke plasser hånden i det hydrauliske systemet!



Rotasjonsretningen skal bare endres av en kvalifisert person.



Når du utfører kontrollen av rotasjonsretningen samt når du starter enheten må du være oppmerksom på **STARTREAKSJONEN**. Den kan være svært kraftig.

FORSIKTIG

Rotasjonsretningen er riktig hvis løpehjulet/propellen roterer med klokken når man ser nedover fra toppen av enheten.



1020-00

FORSIKTIG

Startreaksjonen går mot klokken.

Figur 10: Rotorrotasjon

MERK

Hvis flere pumper kobles til samme kontrollpanel, må hver enhet kontrolleres separat.

OBS

Hovedtilførselen til kontrollpanelet skal roteres med klokken. Hvis lederne er koblet i henhold til koblingsdiagrammet og ledertilordningen vil rotasjonsretningen være riktig.

5.4.1 Endre rotasjonsretning



Vær oppmerksom på sikkerhetstipsene i forrige del!



Rotasjonsretningen skal bare endres av en kvalifisert person.

Hvis rotasjonsretningen er feil, endres dette ved å bytte om på fasene til strømkabelen i kontrollpanelet. Rotasjonsretningen skal så kontrolleres på nytt

MERK

Måleinnretningen for rotasjonsretningen overvåker rotasjonsretningen til strømforsyningen eller til nødgeneratoren.

6 Igangkjøring



Vær oppmerksom på sikkerhetstipsene i forrige del!



Når pumpene skal slås på eller gå i eksplosjonsfarlige miljøer, må pumpeseksjonen i pumpene være fylt med vann (tørrkjøring), være senket ned i vann eller befinne seg under vann (våt installasjon). Pass på at minste nedsenkingsdybde som er angitt i databladet, overholdes. Andre driftstyper som slurpedrift eller tørrkjøring er ikke tillatt.

Før idriftsetting bør enheten kontrolleres og funksjonene bør testes. Det må spesielt legges merke til følgende:

- Har de elektriske tilkoblingene blitt utført i samsvar med gjeldende regler?
- Er varmesensorene koblet til?
- Er innretningen for tetningsovervåkning installert korrekt (hvis montert)?
- Er bryteren for motoroverbelastning riktig innstilt?
- Er strøm- og kontrollkretskablene koblet til riktig?
- Er pumpekummen rensset?
- Er inn- og utløpene til pumpestasjonen rensset og kontrollert?
- Er rotasjonsretningen riktig - selv om det kjøres via en nødgenerator?
- Fungerer nivåsensorene som de skal?
- Er de nødvendige portventilene (hvis montert) åpne?
- Er de nødvendige tilbakeslagsventilene (hvis montert) åpne?
- Er hydraulikken ventilert hvis pumpen er installert tørt?

7 Vedlikehold og service



For å unngå farer hvis strømkabelen er skadet, må den skiftes ut av produsenten eller en serviceperson, eller en person med tilsvarende kvalifikasjoner.



Før vedlikehold igangsettes skal kvalifisert personale koble enheten helt fra strømforsyningen, og man bør være forsiktig slik at man ikke uforvarende slår den på igjen.



Service må kun utføres av kvalifisert personell.



Ved reparasjons- eller vedlikeholdsarbeid må sikkerhetsbestemmelsene for arbeid på kloakkanlegg i lukkede områder overholdes, i tillegg til god generell arbeidspraksis.

MERK

Vedlikeholdstipsene som er gitt her, er ikke beregnet på "gjør-det-selv"-reparasjoner. Det kreves spesiell teknisk kunnskap.

MERK

En vedlikeholdskontrakt med serviceavdelingen vår garanterer deg best mulig teknisk service under alle forhold og omstendigheter.

7.1 **Generelle vedlikeholdstips**

Sulzer nedsenkbare pumper er pålitelige kvalitetsprodukter. Hver enkelt enhet blir nøye kontrollert. Kulelagre med smøremiddel for hele levetiden sammen med våre overvåkingsinnretninger sikrer optimal pumpepålitelighet forutsatt at pumpen blir tilkoblet og brukt i overensstemmelse med instruksjonene for bruk.

Skulle funksjonsfeil likevel oppstå, må det ikke brukes improviserte løsninger. Kontakt Sulzer kundeservice for hjelp.

Dette gjelder spesielt hvis pumpen stadig slås av på grunn av overbelastning i kontrollpanelet, av de termiske følerne i termokontrollsystemet eller av tetningsovervåkingssystemet (DI).

Regelmessig service og pleie anbefales for å sikre lang levetid.

MERK ***Sulzer' serviceorganisasjon kan gi råd uansett hvilke oppgaver du vil løse, og hjelper deg gjerne med å løse problemer knyttet til pumpen.***

MERKNAD: ***Sulzer garantibetingelsene er bare gyldige hvis alle reparasjoner er utført av et Sulzer-godkjent verksted og med originale Sulzer-reservedeler.***

MERK ***Ved reparasjon må det bare brukes originale reservedeler levert av produsenten.***

7.2 **Kommentar om vedlikehold av løftestasjoner i henhold til EN 12056.**

Det anbefales at løftestasjonen inspiseres og funksjonstestes månedlig..

I overensstemmelse med EN-bestemmelsene må pumpe- og løftestasjonen vedlikeholdes av en kvalifisert person med følgende intervaller:

- i kommersielle anlegg- hver tredje måned
- i leilighetsblokker - hver sjettede måned
- i eneboliger - årlig

I tillegg anbefaler vi at det inngås en vedlikeholdskontrakt med en kvalifisert bedrift.

7.3 Oljepåfylling og oljeskift

Oljekammeret mellom motoren og den hydrauliske delen er fylt med smøreolje ved levering.

AS Oljemengde i oljekammer							
AS 50 Hz					AS 60 Hz		
Pumpetype		Liter			Pumpetype		Liter
AS 0530	S12/2	0.48			AS 0530	S16/2	0.48
AS 0530	S17/2	0.48			AS 0530	S18/2	0.48
AS 0530	S26/2	0.48			AS 0530	S30/2	0.48
AS 0630	S10/4	0.56			AS 0630	S10/4	0.56
AS 0630	S13/4	0.56			AS 0630	S16/4	0.56
AS 0630	S22/4	0.56			AS 0630	S25/4	0.56
AS 0631	S12/2	0.48			AS 0631	S16/2	0.48
AS 0631	S17/2	0.48			AS 0631	S18/2	0.48
AS 0631	S30/2	0.48			AS 0631	S35/2	0.48
AS 0641	S30/2	0.48			AS 0641	S35/2	0.48
AS 0830	S10/4	0.56			AS 0830	S10/4	0.56
AS 0830	S13/4	0.56			AS 0830	S16/4	0.56
AS 0830	S22/4	0.56			AS 0830	S25/4	0.56
AS 0831	S22/4	0.56			AS 0831	S25/4	0.56
AS 0840	S12/2	0.48			AS 0840	S16/2	0.48
AS 0840	S17/2	0.48			AS 0840	S18/2	0.48
AS 0840	S26/2	0.48			AS 0840	S30/2	0.48
AS 0841	S13/4	0.56			AS 0841	S16/4	0.56
AS 0841	S22/4	0.56			AS 0841	S25/4	0.56

Oljeskift er bare nødvendig hvis det oppstår feil.



Inngrep i eksplosjonsbeskyttede aggregater skal bare utføres på/av autoriserte verksteder/personer som bruker originaldeler fra produsenten. Hvis ikke opphører Ex-garantien. Detaljerte retningslinjer, instruksjer og tredimensjonale tegninger for service og reparasjon av Ex-godkjente pumper finner du i AS Workshop håndboken og må følges.

7.4 Rengjøring

Hvis pumpen brukes i transportable anlegg må den rengjøres etter bruk ved å pumpe rent vann, for å unngå avleiring av smuss og annet. I faste installasjoner anbefaler vi at det automatiske nivåkontrollsystemet funksjonstestes jevnlig. Ved å slå over velgerbryteren (bryterposisjon "HAND") vil kummen tømmes. Hvis det er synlige smussavleiringer på flytedelene må disse rengjøres. Etter rengjøring må pumpen skylles med rent vann, og flere automatiske pumpecykluser gjennomføres.

7.5 Lufting av turbinhuset

Når pumpen senkes ned i en kum full av vann kan det oppstå luftblokkering i turbinhuset som fører til pumpeproblemer. Hvis dette forekommer kan pumpen heves opp og senkes igjen. Gjenta fremgangsmåten om nødvendig.

