

**SULZER**

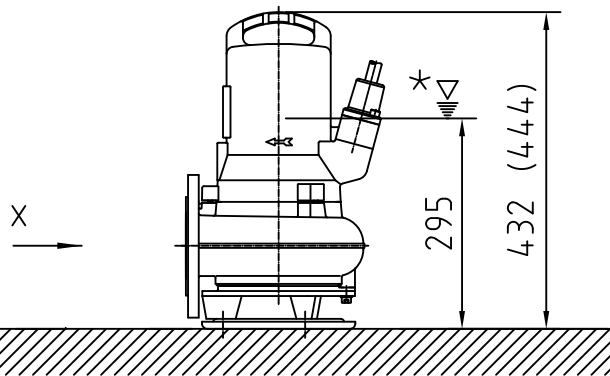
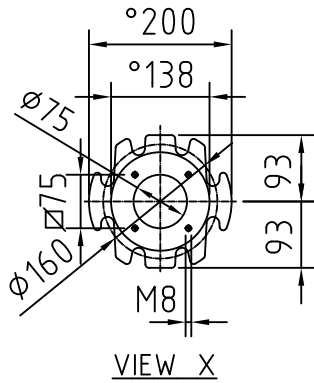
Massblatt AS0840 S12/17 (26) Transportable  
Dimension sheet  
Plan d'encombrement

No: AN-M 12.36-01

Drawn: 20.05.98/C.Quirke

Issue Date: 22.02.02

Änderungen vorbehalten  
Technical changes reserved  
Con riserva di modifiche  
Con reserva de modificaciones  
Sous réserve de modification



\* LOWEST SWITCH OFF POINT FOR AUTOMATIC OPERATION

