

# Малый насос для сточных вод типа ABS MF 154HW

# SULZER

Компактный погружной насос для отвода бытовых и промышленных сточных вод высокой температуры с содержанием твердых частиц до 20 мм.

## Применение

Погружной насос MF 154HW разрабатывался для обслуживания широкого спектра внутренних и внешних применений в водоотведении, но в первую очередь для тех случаев, где температура среды превышает стандартный верхний предел (40 °C) до максимальной допустимой температуры 80 °C.

- Перекачивание высокотемпературных стоков прачечных, промышленных посудомоечных и стиральных машин.
- Наполнение и опорожнение емкостей, дренаж затопленных подвалов и откачивание дождевой воды.
- Подходит для использования в септиках, а также для откачивания сточных вод, скапливающихся ниже уровня основного коллектора, в соответствии с EN 12056.
- Вихревая гидравлика особенно подходит для перекачивания жидкостей, содержащих газообразные или абразивные частицы.
- Компактная форма MF, легкость для установки и небольшие требования к резервуару, обеспечивают быстрый и экономичный монтаж насоса.
- Версия HW насоса MF предназначена только для краткосрочной (S2) и периодической работы (S3), работает за 8 минут / 10% цикла, т.е. 0,8 минуты ON / 7,2 минуты OFF.
- Максимальная допустимая температура перекачиваемой среды до 80 °C (только периодической работы).

## Конструкция

Водонепроницаемый, полностью герметичный чугунный корпус двигателя и гидравлическая часть составляют компактную, прочную конструкцию устройства.

## Двигатель

Однофазный двигатель 220-240 В, 50 Гц, 2-полюсной (2900 об/мин). Класс изоляции F; класс защиты IP68.

## Подшипники

Вал ротора из нержавеющей стали поддерживается на подшипниках, смазанных на весь срок службы.

## Уплотнение вала

Между двигателем и гидравлической частью при помощи высококачественного торцевого уплотнения из углерода/карбида кремния. Уплотнение со стороны двигателя - манжетное NBR-уплотнение с масляной спазкой. Оба уплотнения независимы от направления вращения и устойчивы к перепадам температуры.

## Температурный контроль

Система термоконтроля TCS (Thermo Control System) с тепловыми датчиками в статоре для выключения насоса в случае перегрева и автоматического включения после охлаждения.

## Гидравлическая часть с вихревым рабочим колесом

Свободное прохождение твердых частиц размером до 20 мм.

## Материалы

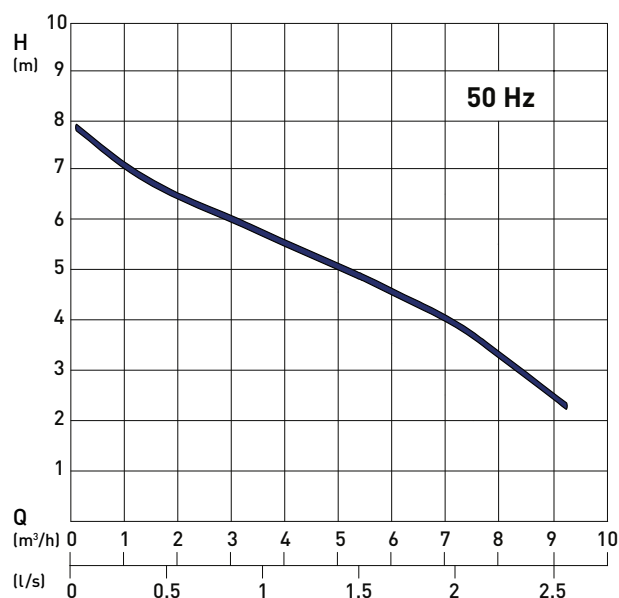
Описание	Материал
Верхняя крышка	Нерж. сталь 1.4301 (AISI 304)
Корпус двигателя	Чугун EN-GJL-250
Вал ротора	Нерж. сталь 1.4021 (AISI 420)
Улитка	Чугун EN-GJL-250
Рабочее колесо	Полиамид
Кабель	Неопрен
Крепеж	Нерж. сталь 1.4401 (AISI 316)



## Особенности

- Простая, экономичная, простая в установке.
- Вихревая гидравлика для бесперебойной работы насосов для критически важных применений.
- Устанавливается на лапы или монтируется на пьедестал.
- Напорные соединения G1½" внутренняя - 1¼" адаптер.
- Механическое и манжетное уплотнение на вал ротора.
- Термодатчики защищают двигатель от перегрева.
- Поплавковый выключатель для автоматической регулировки уровня.
- Разъем EasyFit для кабельного соединения.

## Рабочие кривые



H = Общий напор; Q = Подача.

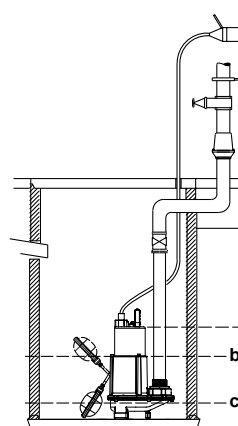
Кривые в соответствии со стандартом ISO 9906.

## Технические данные

MF 154HW		
Напорное соединение		G 1½"-1¼"
Мощность (кВт)*	P <sub>1</sub>	0,65
	P <sub>2</sub>	0,42
Скорость (об/мин)		2900
Ном. напряжение (В)		220-240 1~
Ном. напряжение (А)		2,8
Тип кабеля (H07RN8-F, улучшенная версия)		3G1.0
Длина кабеля (м)		10
Вес (кг)		8,5
Размер твердых частиц (мм)		20

\* P<sub>1</sub> = Мощность от сети. P<sub>2</sub> = мощность на валу двигателя  
 В соответствии с правилами VDE погружные насосы наружного применения должны иметь закрепленный кабель длиной не менее 10 м. Требования могут различаться в зависимости от страны.

## Пример установки

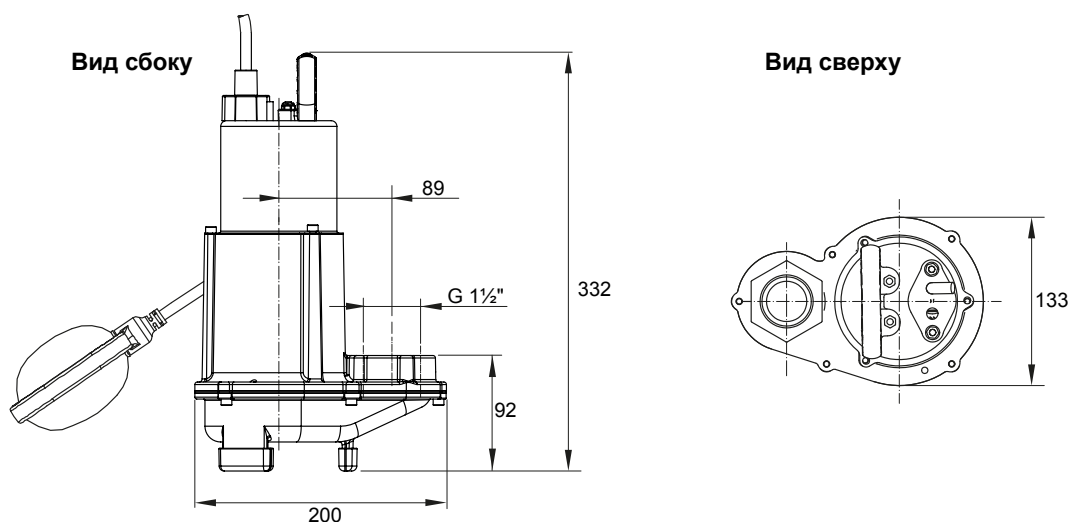


**a:** Макс. уровень погружения при температуре перекачиваемой среды выше 60 °С.

**b:** Включить

**c:** Выключить

## Размеры (мм)



## Дополнительные устройства

	Описание	Размер	Артикул
Стационарная установка	Пьедестал (EN-GJL-250) вертикальный выпуск, без поворотов	G 1¼"	62325012
	Комплект кронштейнов вертикальный выпуск	G 1¼"	62325014
	Направляющая (оцинкованная сталь)	1¼" x 1 m	31380007
		1¼" x 2 m	31380008
		1¼" x 3 m	31380009
		1¼" x 4 m	31380010
		1¼" x 5 m	31380011
	Цель (оцинкованная сталь) в комплекте с карабином	3 m	61265065
		4 m	61265093
		6 m	61265069
7 m		61265096	
Цель (нержавеющая сталь) в комплекте с карабином	3 m	61265081	
	4 m	61265099	
	6 m	61265085	
	7 m	61265102	
Общее	Обратный клапан (EN-GJL-250) шаровой кран с внутренней резьбой	G 1¼"	61400525
		G 1½"	61400526
	Задвижка (латунь) с внутренней резьбой	G 1¼"	14040005
		G 1½"	14040006