

Lett avløpspumpe type ABS MF 154 - 804

SULZER

Kompakt nedsenkbar Pumpe med stort fritt gjennomløp for pålitelig og effektiv lensing av bygninger og byggeplasser.

Bruksområder

MF nedsenkbare avløpspumper er laget for økonomisk og sikker lensing.

- Fylling og tømming av containere, og lensing av regnvann.
- Egner seg til bruk i septiktanker, pumping av svartvann fra steder under spylingsnivå i henhold til EN 12056.
- MF 354, MF 504 og MF 804 kan også fås i VO-utførelse med filter og slangekopling til bruk på byggeplasser.
- Vortexhydraulikken egner seg spesielt til pumping av væsker som inneholder gasser eller slipende partikler.
- Kostnadsbesparende installering takket være den kompakte utførelsen, de små sumpkravene, festeanordninger for enkelmontering og kort installasjonstid.
- Maksimum tillatt temperatur er 40 °C, og opp til 60 °C for maks 5 min.

Konstruksjon

Den vanntette støpejernmotoren og hydraulikkseksjonen utgjør en kompakt og robust enhet.

Motor

Trefase 400volt (230 volt) eller 1-fase 220-240 ~V, 50 Hz, 2-polet (2900 o/min), isolasjonsklasse F, tetthetsgrad IP 68.

Lagre

Rotorakselen i rustfritt stål er utstyrt med engangssmurte kulelagre.

Akseltetning

Høykvalitets mekanisk tetning mellom motor og hydraulikk av karbon/silisiumkarbid (MF 154-334) og silisiumkarbid på 354 - 804, uavhengig av rotasjonsretning og tåler store temperaturendringer. På motorsiden: oljesmurt leppetetning.

Temperaturovervåking

Varmesensorer i statoren som slår av pumpen ved overoppheting og slår den automatisk på igjen når den er avkjølt.

Hydraulikkssystem med vortex løpehjul

Fritt gjennomløp for faststoffer 20 mm (MF 154), 30 mm (MF 324 & 334), 40 mm (MF 354, 404, 504, 804) og 60 mm (MF 565 & 665).



Fordeler

- Enkel, kostnadseffektiv pumpeinstallering.
- Vortexhydraulikk for blokkeringsfri pumping ved kritiske bruksområder.
- Frittstående eller på koplingsfot.
- Utløpsstørrelse fra G1¼" til G2" innvendig gjenger og DN 65 flens.
- Mekanisk akseltetning og simmering som standard.
- Varmesensorer som standard for å beskytte motoren.
- KS utgaven med nivåvippe for automatisk start og stopp.
- EasyFit kabelgjennomføring.
- 1-fase pumpe leveres med Schuko støpsel, 3-fase med CEE støpsel.

Materialer

Beskrivelse	Materialer
Øvre deksel	Rustfritt stål 1.4301 (AISI 304)
Motorhus	Støpejern EN-GJL-250
Rotoraksel	Rustfritt stål 1.4021 (AISI 420)
Pumpehus	Støpejern EN-GJL-250
Løpehjul	Polyamid
Kabel	Neopren
Festeanordninger	Rustfritt stål 1.4401 (AISI 316)

Tekniske data

MF	154 W	324 W	334 D	354 W	404 D	504 W	
Utløpsdimensjon*	G 1½"-1¼"	G 1½"-1¼"	G 1½"-1¼"	G 2"	G 2"	G 2"	
Motoreffekt (kW)**	P ₁	0.65	0.83	0.83	1.10	1.41	2.05
	P ₂	0.42	0.54	0.56	0.70	0.80	1.45
Turtall (o/min)	2900	2900	2900	2900	2900	2900	
Merkespennning (V)	220-240 1~	220-240 1~	400 3~	220-240 1~	400 3~	220-240 1~	
Merkestrøm (A)	2.8	3.6	1.4	4.8	2.0	9.0	
Kabel type (H07RN8-F)	3G1.0	3G1.0	4G1.0	3G1.0	4G1.0	3G1.0	
Kabel lengde (m)***	3, 10, 20, 30	3, 10, 20, 30	3, 10, 20, 30	3, 10, 20, 30	3, 10, 20, 30	3, 10, 20, 30	
Vekt (kg)	8.5	8.5	8.9	14.0	14.0	17.0	
Fritt gjennomløp (mm)	20	30	30	40	40	40	
MF	565 W	665 D	804 D	VO 354 W	VO 504 W	VO 804 D	
Utløpsdimensjon*	DN 65	DN 65	G 2"	G 2"- C	G 2"- C	G 2"- C	
Motoreffekt (kW)**	P ₁	2.6	2.6	2.40	1.10	2.05	2.40
	P ₂	1.8	2.0	1.80	0.70	1.45	1.80
Turtall (o/min)	2900	2900	2900	2900	2900	2900	
Merkespennning (V)	220-240 1~	400 3~	400 3~	220-240 1~	220-240 1~	400 3~	
Merkestrøm (A)	11.6	4.6	4.1	4.8	9.0	4.1	
Kabel type (H07RN8-F)	3G1.0	4G1.0	4G1.0	3G1.0	3G1.0	4G1.0	
Kabel lengde (m)***	3, 10, 20, 30	3, 10, 20, 30	3, 10, 20, 30	10, 20, 30	10, 20, 30	10, 20, 30	
Vekt (kg)	24.0	24.0	20.0	15.2	18.2	21.2	
Fritt gjennomløp (mm)	60	60	40	7	7	7	

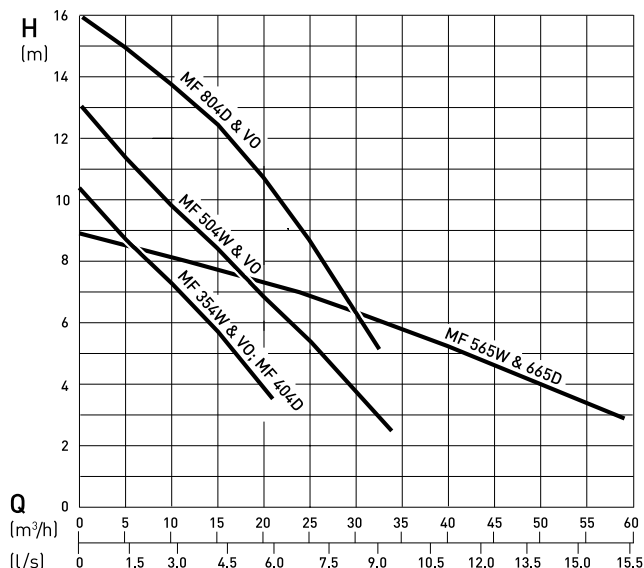
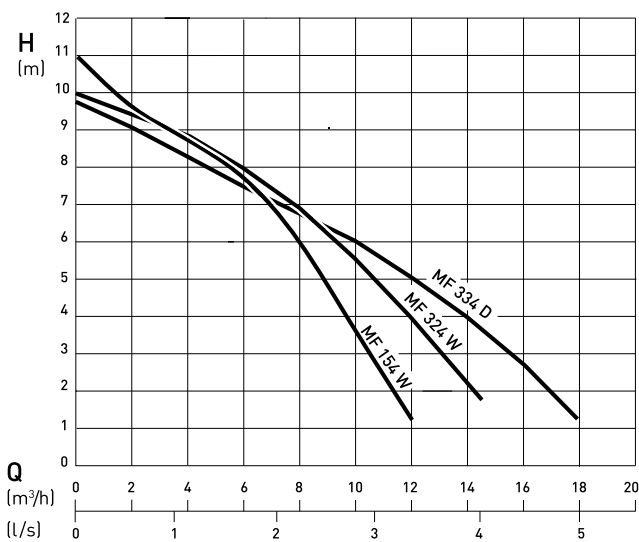
* MF 154-504 og 804: innvendige gjenger (154-334 med 1½" til 1¼" adapter; MF VO med STORZ-C slangekopleing på bend). MF 565 W and 665 D: Flens.

** P₁ = Opptatt effekt. P₂ = Avgitt effekt på aksling

*** 3 m bare med KS pumpe. Ikke tilgjengelig på VO; i følge VDE regler må nedsenkbare pumper for bruk ute leveres med min 10 meter kabel.

Reglene kan variere fra land til land

Pumpekurver

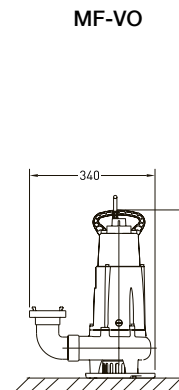
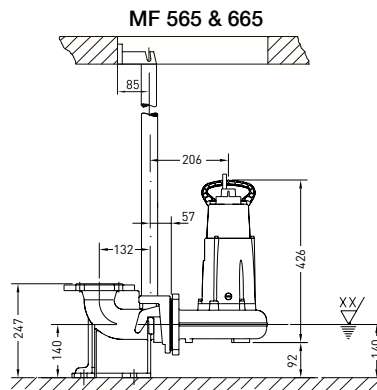
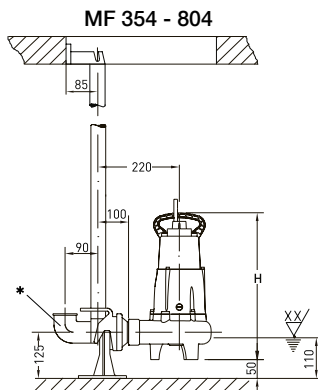
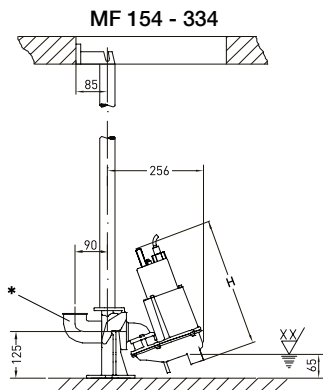


H = total løftehøyde; Q = maks pumpevolum.

Kurvener i henhold til 9906.

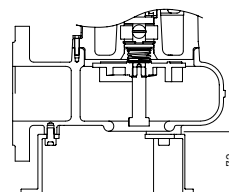
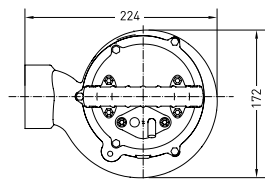
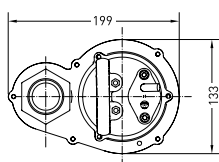
Vennligst bruk ABSEL programvare for å beregne korrekt pumpestørrelse.

Dimensjoner (mm)



XX/ = Laveste stoppnivå. Minimum startnivå er minst 100 mm høyere.

* Bend skaffer kunden selv.

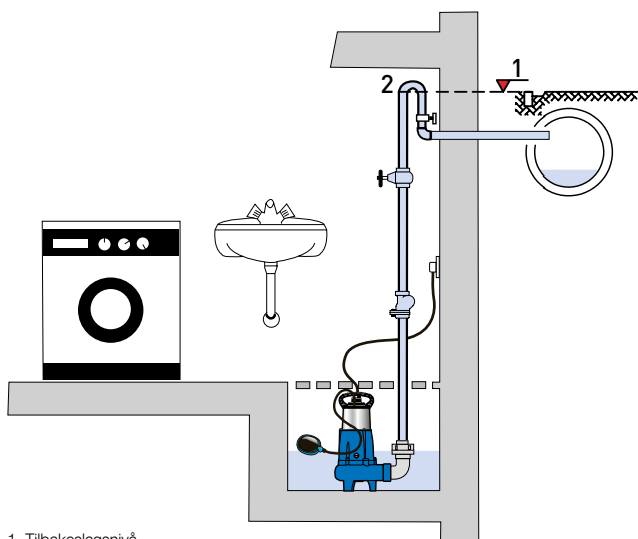


MF 565 og 665 med støtteben

MF	H
154	333
324 & 334	350
354 & 404	400
504	425
804	450
354-VO	405
504-VO	430
804-VO	455

Installasjon

Når pumpeledningen fra denne pumpen skal tilsluttes en selvfallsledning, skal alltid tilkoplingen være på toppen av avløpsrøret. Dette for å hindre tilbakespyling fra selvfallsledningen iht. norm EN12056.



1. Tilbakeslagsnivå
2. Bend for å hindre tilbakespyling til pumpeledningen

Plug-in-kabel

Enkel å skifte dersom kabelen skades, (uten å demontere selve pumpen).



Tilbehør

	Beskrivelse	Beskrivelse	Varenr.	MF
Fast montering	Koplingsfot (EN-GJL-250) vertikalt utløp, uten bend horisontalt utløp, uten bend horisontalt utløp, uten bend 90° støpejerns bend	G 1¼" / G 2"	62325012	154 - 334
		G 1¼" / G 2"	62325001	324 & 334
		G 2" / G 2"	62320560	354 - 804
		DN 65	62320673	565 & 665
	Brakett Vertikalt utløp	G 1¼" / G 2"	62325014	154 - 334
	Guide rør (galvanisert stål)	1¼" x 1 m	31380007	154 - 804
		1¼" x 2 m	31380008	154 - 804
		1¼" x 3 m	31380009	154 - 804
		1¼" x 4 m	31380010	154 - 804
		1¼" x 5 m	31380011	154 - 804
	Kjettingsett (rustfritt stål) inkludert sjakel	3 m	310101236013	154 - 804
		4 m	310101236014	154 - 804
		6 m	310101236016	154 - 804
7 m		310101236017	154 - 804	
Transportabel	Hakenøkkel (Trenger 2 stk.)	A-B-C	15010020	VO
	Støtteben		61405015	565 & 665
Elektrisk (fast installasjon)	Plugg-in Alarmsett Akustisk alarm med signalenhet for tilkobling til 230 V (Schuko) stikkontakt. Akustisk alarmsignal, potensialfritt NO (Normalt åpent) kontakt (I maks 12 A / V maks 250 V). Mulighet for oppladbart batteri for drift også ved strømbrudd.	Med KS nivåvippe	16025001	154 - 804
		Med NSM05 "brukket finger"	16025003	154 - 804
		Med fuktighetsmåler humidistat	16025004	154 - 804
	NC-oppladbart batteri (for nettuavhengig drift)		12820018	154 - 804
	(transportabel)	Automatikkskap type ABS CP for dupleks pumpestasjoner av korrosjonsbestandig plast med automatisk veksling av drifts sekvensen, lydsignal og spenningsfritt feilsignal samt nivåbrytere. Kontakt Sulzer for informasjon.		
Automatisk nivåkontroll med uttak der pumpen kan koples til uten behov for kabeltrekking (gjelder kun DIN-uttak)		En fase: KS-Z 10 Tre fase (opp til 16 A)	00830423 00830257	VO 354, 504, 804 VO 354, 504, 804
Generellt	Tilbakeslagsventil (syntetisk) klåffventil med innvendige gjenger	G 1¼"	61405030	154 - 334
		G 1½" / G 2"	61405032	154 - 804
	Tilbakeslagsventil (EN-GJL-250) tilbakeslags ventil med innvendige gjenger	G 1¼"	61400525	154 - 334
		G 1½"	61400526	154 - 334
		G 2"	61400527	354 - 804
		G 2½"	61400543	565 & 665
	Sluseventil (messing) Innvendige gjenger	G 1¼"	14040005	154 - 334
G 1½"		14040006	154 - 334	
G 2"		14040007	354 - 804	