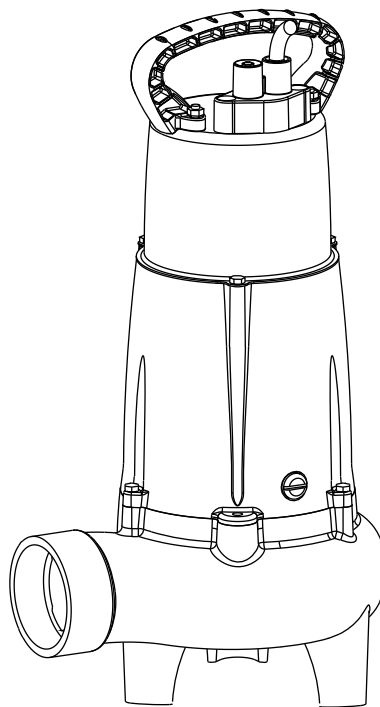

Bomba ligeira para águas residuais Gama ABS MF 154 - 804 **Bomba submersível trituradora Gama ABS Piranha 08 & 09**

1010-00



Instalação e Manual de Instruções (Tradução das instruções originais)

Bomba ligeira para águas residuais Gama ABS MF

154	354	565
154HW	404	665
324	504	804
334		

Bomba submersível trituradora Gama ABS Piranha

08
09

Índice

1	Generalidades	3
1.1	Áreas de aplicação.....	3
1.2	Tipo de operação e frequência de arranque para MF 154HW.....	3
1.3	Dados técnicos.....	3
1.3.1	Chapa do fabricante.....	3
2	Segurança	4
3	Transporte	4
4	Configuração e instalação	4
4.1	Conduta de descarga.....	4
4.2	Exemplo de instalação, fossa de betão	5
4.3	Ligação eléctrica	6
4.3.1	Ligação Eléctrica.....	6
4.3.2	Verificação do sentido de rotação	7
4.3.3	Mudança do sentido de rotação	7
5	Preparação para o funcionamento	8
6	Manutenção e reparação	8
6.1	Conselhos de manutenção gerais.....	8
6.2	Sistema de retalhar Piranha.....	9
6.4	Enchimento e Mudança de Óleo.....	9
6.5	Limpeza.....	9

1 Generalidades

1.1 Áreas de aplicação

ATENÇÃO *A temperatura máxima permitida do meio bombeado é de:
MF 154 - 804 e Piranha 08 & 09 = 40 °C.
MF 154HW = 80 °C.*

As bombas de águas residuais submersíveis do MF/série Piranha são produtos de qualidade e confiança, concebidas para as seguintes aplicações:

- Bombagens de água limpa
- Para bombagem contínua de líquidos, que têm uma elevada proporção de matérias sólidas ou fibrosas.
- MF 154HW foi concebida para bombear líquidos a altas temperaturas, até no máximo, 80 °C. Toda a tubagem de descarga da bomba tem que possuir uma respetiva resistência à temperatura e é da responsabilidade do cliente.



Estas bombas podem ser utilizadas para a bombagem de líquidos inflamáveis ou explosivos.

ATENÇÃO *Antes de utilizar líquidos agressivos verifique se os materiais utilizados na bomba são resistentes ao líquido específico a ser bombeado.*

ATENÇÃO *Como outros aparelhos eletrónicos, este produto pode falhar devido a uma operação incorreta, ausência de tensão de rede ou também um defeito técnico. Em determinadas circunstâncias, uma falha destas pode ter como consequência a saída de fluido ou água. Se puderem ocorrer danos devido à utilização concreta, são necessárias medidas para evitar a ocorrência deste tipo de danos. Desde que as respetivas circunstâncias, em especial, da utilização de um sistema de alarme não ligado à rede sejam tidas em consideração, a utilização de um gerador de emergência e a provisão de um segundo sistema ligado corretamente são tidas em consideração.*

1.2 Tipo de operação e frequência de arranque para MF 154HW

A versão de HW da bomba MF foi concebida para operação de curta duração (S2) e intermitente (S3), operando em ciclos de 8 minutos / 10%, por ex., 0,8 minutos ON / 7,2 minutos OFF.

1.3 Dados técnicos

Nível de ruído máximo ≤ 70 dB. Poderá ser excedido em determinadas circunstâncias.

1.3.1 Chapa do fabricante

Recomendamos que conserve os dados da chapa do fabricante original na ilustração da chapa do fabricante apresentada a seguir e os guarde, juntamente com o seu recibo de compra, como prova para qualquer utilização subsequente.

Refira sempre o tipo de bomba, o n.º do item e de série no campo "Nr" em todas as Comunicações.

SULZER	CE	xx/xxxx	IP 68			
Typ						
Nr	SN					
U	V	Ph	A	Hz	P1	kW
Qmax	m³/h	Hmax		∇	m	1/min
Sulzer Pump Solutions Ireland Ltd. Wexford, Ireland www.sulzer.com						
Made in Ireland						

Figura 1 Chapa do fabricante Versão standard

Legenda

Tipo	Tipo de bomba	
Nº.	Nº. Item	
SN	Nº de Série	
xx/xxxx	Data de produção (Semana/Ano)	
U	Tensão nominal	V
	Corrente nominal	A
	Frequência	Hz
P1	Potência nominal de entrada	kW
1/min	Velocidade	min-1
Qmáx	Débito máx.	m³/h
Hmáx	Cab. Máx.	m
∇	Profundidade máx. de submersão	m

1052-03

2 Segurança

As indicações gerais e específicas sobre saúde e segurança são descritas de forma detalhada num folheto em separado, "Instruções de segurança para produtos da Sulzer do tipo ABS". Se alguma coisa não estiver clara ou se tiver qualquer questão relacionada com segurança, contacte o fabricante da Sulzer.

Esta unidade pode ser utilizada por crianças a partir dos 8 anos de idade e por pessoas com capacidades físicas, sensoriais e mentais reduzidas, assim como por pessoas com falta de experiência e conhecimentos, desde que supervisionadas ou instruídas relativamente à utilização segura do dispositivo e desde que estejam cientes do risco envolvido. Crianças não deverão brincar com o aparelho. A limpeza e manutenção por parte do utilizador não devem ser executadas por crianças não supervisionadas.

3 Transporte



Durante o transporte a unidade não deve ser tombada ou atirada.



A unidade nunca deve ser erguida ou descida pelo cabo de alimentação.

A unidade está equipada com um dispositivo ao qual podem ser acrescentadas uma corrente e uma manilha para transporte.



Todos os sistemas de elevação utilizados devem ter dimensões adequadas ao peso da unidade.

Todas as normas de segurança bem como as boas práticas técnicas devem ser respeitadas.

4 Configuração e instalação

ATENÇÃO: *Todas as normas relativas às instalações de bombagem de águas residuais e, quando aplicável, instalações de bombas à prova de explosão devem ser respeitadas.*



O canal de condução do cabo para o quadro de comando deve ser estanque ao gás, enchendo-o para isso com espuma, após os cabos de alimentação e de controlo do circuito serem colocados.



Deve prestar uma cuidadosa atenção às normas de segurança relativas ao trabalho em áreas fechadas nas redes de esgotos, bem como às boas práticas técnicas.

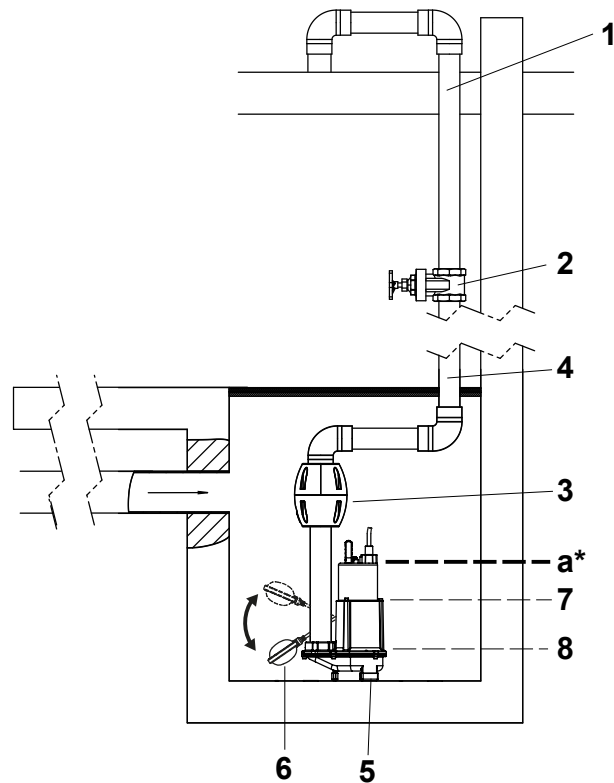
4.1 Conduta de descarga

A conduta de descarga deve ser instalada de acordo com as normas relevantes. DIN 1986/100 e EN 12056 aplicam-se essencialmente ao seguinte:

- A conduta de descarga deve ser encaixada com uma espiral de corrente (180° de curvatura) localizada acima do nível em que são lançadas as águas dos esgotos e deve então deslocar-se por gravidade para a conduta de recolha ou esgoto.
- A conduta de descarga não deve estar ligada a um cano inferior.
- Não deve estar ligada a esta conduta de descarga mais nenhuma conduta de descarga.

ATENÇÃO *A conduta de descarga deve ser instalada de modo a não ser afectada pelo gelo.*

4.2 Exemplo de instalação, fossa de betão



1087-02

Figura 2 Exemplo de instalação, fossa de betão

Legenda

1	Espiral de corrente	5	Bomba submersível
2	Válvula de interrupção	6	Interruptor de bóia KS: cima = ligar, baixo = desligar
3	Válvula anti-retorno	7	Ligar nível
4	Conduta de descarga	8	Desligar nível

ATENÇÃO

*** Cumpra as seguintes instruções de instalação importantes como uma função da temperatura média ao instalar uma bomba de água quente do tipo MF 154HW:**

- A bomba pode ser completamente submersa no meio até um máximo de 60 °C de temperatura.
- Acima de 60 °C até um máx. de 80 °C de temperatura média, o nível máximo da água (ver figura 2, marcada como "a" acima) não deve ser excedido.

O cabo de alimentação da bomba deve ser fixo de forma a que não entre em contacto com o meio quando este se encontra acima de 60 °C.

O incumprimento das presentes instruções pode resultar em danos na bomba e/ou perda da garantia.

NOTA

As normas relativas à conexão de condutas de esgoto varam de país para país. Consulte as normativas locais

4.3 Ligação eléctrica



Antes da preparação para o funcionamento, um especialista deverá verificar se um dos dispositivos eléctricos de protecção necessários está disponível. A ligação à terra, neutra, os disjuntores de fuga à terra, etc. têm de estar em conformidade com as normas da autoridade de alimentação eléctrica local e um técnico qualificado deverá verificar se os mesmo estão em perfeitas condições.

ATENÇÃO

O sistema de alimentação eléctrica no local de instalação deve estar em conformidade com os regulamentos locais relativos à área transversal e à queda máxima de tensão. A tensão indicada na chapa do fabricante da bomba tem de corresponder à da rede eléctrica.

O cabo de alimentação tem de ser protegido por um fusível lento com dimensões adequadas, correspondente à potência nominal da bomba.



A alimentação de energia de entrada, assim como as ligações da própria bomba aos terminais no painel de controlo, têm de respeitar o diagrama de circuito do painel de controlo, assim como os diagramas das ligações do motor, e têm de ser efectuados por um técnico qualificado.

Todas as normas de segurança bem como as boas práticas técnicas devem ser respeitadas.

ATENÇÃO

São válidos os seguintes regulamentos para a utilização ao ar livre:

As bombas submersíveis utilizadas ao ar livre têm de estar equipadas com um cabo de pelo menos 10m de comprimento. Podem-se aplicar outras normas em países diferentes.

Em todas as instalações, a fonte de alimentação da bomba deve ser através de um dispositivo de corrente residual (por exemplo, RCD, ELCB, RCBO, etc.) com uma corrente residual nominal não superior a 30 mA.

Para instalações que não possuam um dispositivo de corrente residual fixa, a bomba deve ser ligada à fonte de alimentação através de uma versão portátil do dispositivo.

NOTA Por favor, consulte o seu electricista.

4.3.1 Ligação Eléctrica

Trifásico

50 Hz:

MF 334D e D/KS

MF 404D e D/KS

MF 665D e D/KS

MF 804D e D/KS

Piranha 08/09D e D/KS

Monofásico

50 Hz:

MF 154W, W/KS e HW

MF 324W e W/KS

MF 354W e W/KS

MF 504W e W/KS

MF 565W e W/KS

Piranha 08/09W e W/KS

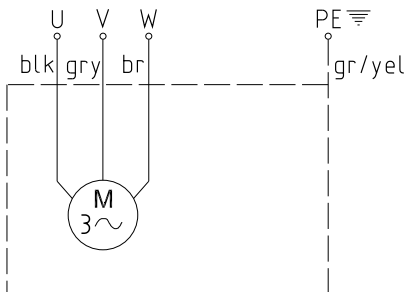


Figura 3 Cablagem trifásica

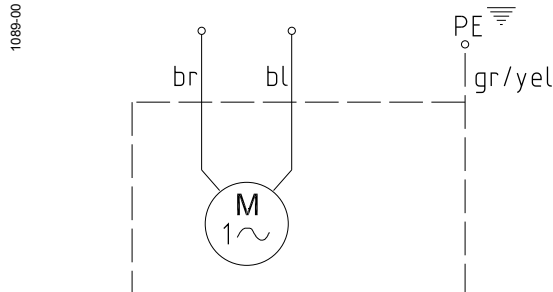


Figura 4 Cablagem monofásica

NOTA:

U, V, W = Live
PE = Terra
gr/yel = verde/amarelo
blk = preto

bl = azul
br = castanho
gry = cinzento

4.3.2 Verificação do sentido de rotação



As indicações de segurança da secção anterior têm de ser respeitadas!

Quando as unidades trifásicas são preparadas para o funcionamento pela primeira vez, e quando são utilizadas num novo local, a direcção de rotação deverá ser cuidadosamente verificada por um técnico qualificado.



Ao verificar a direcção de rotação, a bomba submergível deve estar segura, de tal forma que não constitua perigo para o pessoal devido ao impulsor em rotação, ou resultando do caudal de ar. Não coloque a sua mão no sistema hidráulico!



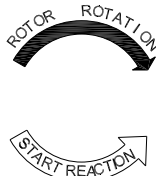
A direcção de rotação deverá ser apenas alterada por um técnico qualificado.



Quando estiver a efectuar a verificação da direcção de rotação, assim como quando iniciar a unidade, tenha em atenção a **REACÇÃO DE ARRANQUE**.. Esta poderá ser muito intensa

ATENÇÃO

A direcção de rotação está correcta se o impulsor rodar no sentido dos ponteiros do relógio quando se olha para baixo, a partir do topo da unidade colocada no local.



1019-00

ATENÇÃO

A reacção de arranque está no sentido contrário ao dos ponteiros do relógio.

Figura 5 Rotação do rotor

NOTA

Se estiverem várias bombas ligadas a um só painel de controlo, então cada unidade deve ser verificada individualmente.

ATENÇÃO

A alimentação da rede eléctrica ao painel de controlo deverá ter uma rotação no sentido dos ponteiros do relógio. Se os condutores estiverem ligados em conformidade com o diagrama de circuito e as designações dos condutores, a direcção de rotação será a correcta.

4.3.3 Mudança do sentido de rotação



As indicações de segurança da secção anterior têm de ser respeitadas!



A direcção de rotação deverá ser apenas alterada por um técnico qualificado.

Se o sentido de rotação estiver incorrecto, a situação é alterada através da mudança de duas fases do cabo de alimentação no painel de controlo. A direcção de rotação deverá ser depois verificada novamente

NOTA

A direcção de rotação do dispositivo de medição monitoriza a direcção de rotação da rede eléctrica, ou do gerador de emergência

5 Preparação para o funcionamento



As indicações de segurança da secção anterior têm de ser respeitadas!

Antes da preparação para o funcionamento, a unidade deverá ser verificada e deverá ser efectuado um ensaio funcional. Deve ser prestada uma atenção especial ao seguinte:

- As ligações eléctricas foram efectuadas de acordo com as normas?
- O interruptor de sobrecarga do motor está correctamente regulado?
- A fossa foi limpa?
- O fluxo de entrada e de saída da estação da bomba foi limpo e verificado?
- A direcção de rotação está correcta, mesmo se estiver a funcionar através de um gerador de emergência?
- Os controlos de nível estão a funcionar correctamente?
- As comportas necessárias (onde equipado) estão abertas?
- As válvulas anti-retorno (onde equipadas) funcionam facilmente?
- A bomba assenta correctamente no suporte?
- Os níveis para ligar e desligar estão programados correctamente?

6 Manutenção e reparação



Antes de iniciar qualquer trabalho de manutenção, a bomba deve ser completamente desligada da rede eléctrica por uma pessoa qualificada, e deve-se ter em atenção para que esta não seja inadvertidamente ligada de novo.



Quando estiver a efectuar algum trabalho de reparação ou manutenção, deve respeitar as normas de segurança aplicadas ao trabalho em áreas fechadas nas redes de esgotos, bem como as boas práticas técnicas.



A reparação apenas deve ser executada por pessoal qualificado.



Para evitar perigo em caso de danos no cabo de alimentação, este deverá ser substituído pelo fabricante, pelo seu representante de assistência ou por uma pessoa semelhantemente qualificada.

NOTA: *Os conselhos dados sobre a manutenção não foram concebidos para reparações “faça-você-mesmo”, dado que são necessários conhecimentos técnicos.*

NOTA: *Um contrato de manutenção com o nosso departamento de assistência técnica garante-lhe o melhor serviço técnico em qualquer circunstância.*

6.1 Conselhos de manutenção gerais

As bombas submersíveis da Sulzer são produtos de qualidade e confiança, estando cada um deles sujeito a uma cuidadosa inspecção final. Os rolamentos de esferas lubrificadas para toda a vida, juntamente com os dispositivos de controlo, garantem uma óptima fiabilidade da bomba, desde que a esta seja ligada e utilizada de acordo com as instruções de funcionamento.

No entanto, se ocorrer alguma avaria, não improvise, mas sim contacte o departamento de serviço de clientes da Sulzer para obter assistência.

Isto aplica-se, principalmente, se a bomba for continuamente desligada devido a sobrecarga de corrente no quadro de comando ou pelo alarme.

Recomenda-se uma inspecção e cuidado regulares para garantir uma longa vida útil.

NOTA: *A organização de serviço da Sulzer tem todo o prazer em aconselhá-lo sobre qualquer aplicação que possua e a prestar-lhe a assistência necessária para resolver os seus problemas de bombagem.*

NOTA: *As condições de garantia da Sulzer só são válidas se qualquer trabalho de reparação for efectuado em oficinas autorizadas pela Sulzer e utilizadas peças sobresselentes da Sulzer.*

6.2 Sistema de retalhar Piranha

O sistema de retalhar da Piranha é uma peça de desgaste e, como tal, pode ser necessária a sua substituição. Uma diminuição no desempenho de corte pode diminuir a saída. Recomendamos que a função de retalhar seja inspeccionada regularmente. Esta situação verifica-se, em particular quando se está a bombear esgotos que contêm areia. Recomenda-se uma inspeção e cuidado regulares para garantir uma longa vida útil.

ATENÇÃO *Antes de iniciar a bomba, certifique-se que o rotor de retalhar roda livremente*

6.3 Comentários sobre a manutenção de estações elevatórias de acordo com a norma EN 12056

Recomenda-se que a estação elevatória seja inspeccionada uma vez por mês e o seu funcionamento verificado.

De acordo com as normas EN , a estação elevatória deve ser verificada por uma pessoa qualificada nos seguintes intervalos temporais:

- em instalações comerciais, de três em três meses.
- em blocos de apartamentos, de seis em seis meses
- numa casa particular, uma vez por ano

Adicionalmente, recomendamos que seja feito um contrato de manutenção com uma empresa qualificada.

6.4 Enchimento e Mudança de Óleo

A câmara de óleo entre o motor e a secção hidráulica foi abastecida com óleo de lubrificação.

Quantidade de óleo a abastecer no motor				
Tipo de bomba	Litros		Tipo de bomba	Litros
MF 334D e D/KS	N/A		MF 154W, W/KS e HW	N/A
MF 404D e D/KS	0.5		MF 324W e W/KS	N/A
MF 665D e D/KS	0.5		MF 354W e W/KS	0.5
MF 804D e D/KS	0.5		MF 504W e W/KS	0.5
Piranha 08/09D e D/KS	0.5		MF 565W e W/KS	0.5
			Piranha 08/09W e W/KS	0.5

Óleo a abastecer na câmara de óleo				
Tipo de bomba	Litros		Tipo de bomba	Litros
MF 334D e D/KS	0.02		MF 154W, W/KS e HW	0.02
MF 404D e D/KS	0.02		MF 324W e W/KS	0.02
MF 665D e D/KS	0.02		MF 354W e W/KS	0.02
MF 804D e D/KS	0.02		MF 504W e W/KS	0.02
Piranha 08/09D e D/KS	0.02		MF 565W e W/KS	0.02
			Piranha 08/09W e W/KS	0.02

Só é necessária uma mudança de óleo se ocorrer uma falha.

6.5 Limpeza

Se a bomba for utilizada para aplicações que implicam transporte, então deve ser limpa após cada utilização através da bombagem de água limpa, de modo a evitar depósitos de sujidade e incrustações. No caso de instalações fixas, recomendamos que o funcionamento do sistema de controlo automático do nível seja verificado regularmente. Ao ligar o interruptor de selecção (opção do interruptor "HAND") a fossa será esvaziada. Se forem visíveis depósitos de sujidade nos flutuadores, então estes devem limpos. Após a limpeza, a bomba deve ser enxaguada com água limpa e devem decorrer alguns ciclos de bombagem automática.

