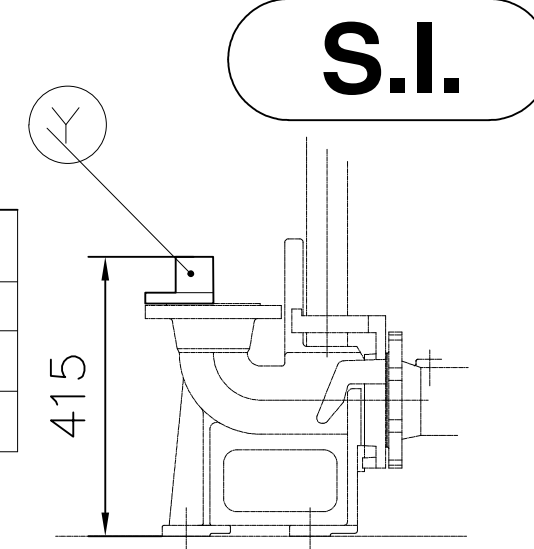


SULZER	Massblatt XFP 81C-VX Nassinstallation	No: AN-M.22.614 -04
	Dimension sheet WET-WELL Installation	Drawn: 11.08.10 / D.Whelan
	Dimensioni Installazione sommersa	Issue Date: 10/01/2018
	Hoja de dimensiones instalación sumergida	Anderungen vorbehalten Technical changes reserved Con riserva di modifiche
	Plan d'encombrement Installation noyee	Con reserva de modificaciones Sous réserve de modification

50 Hz

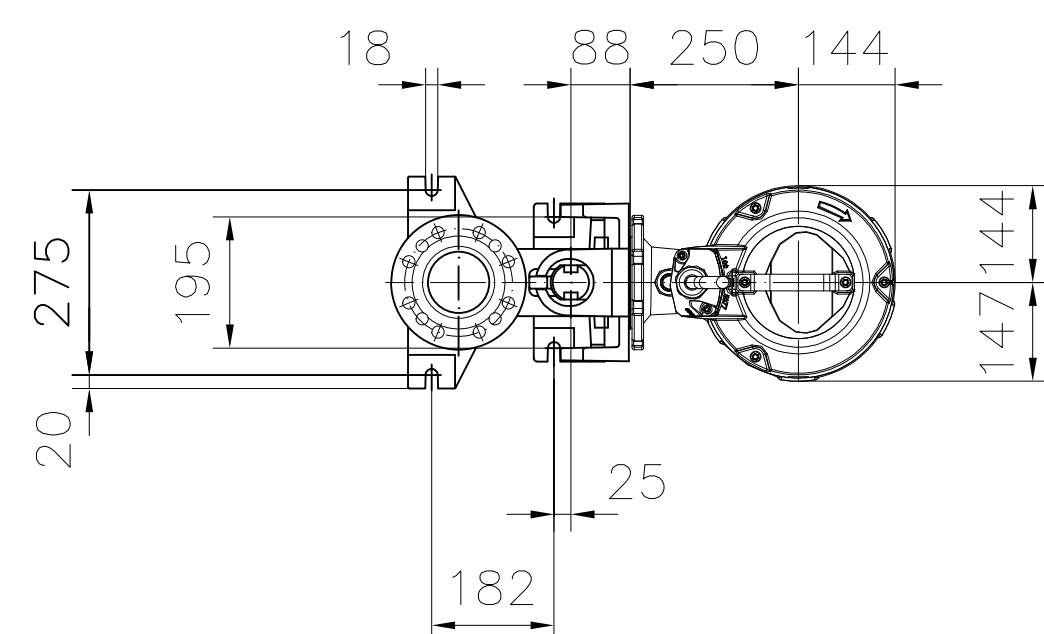
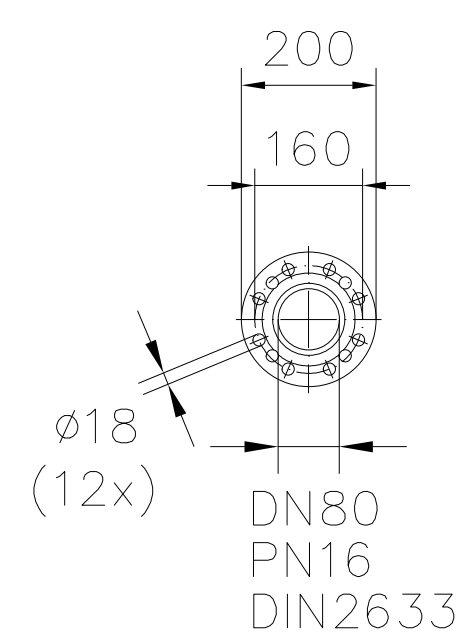
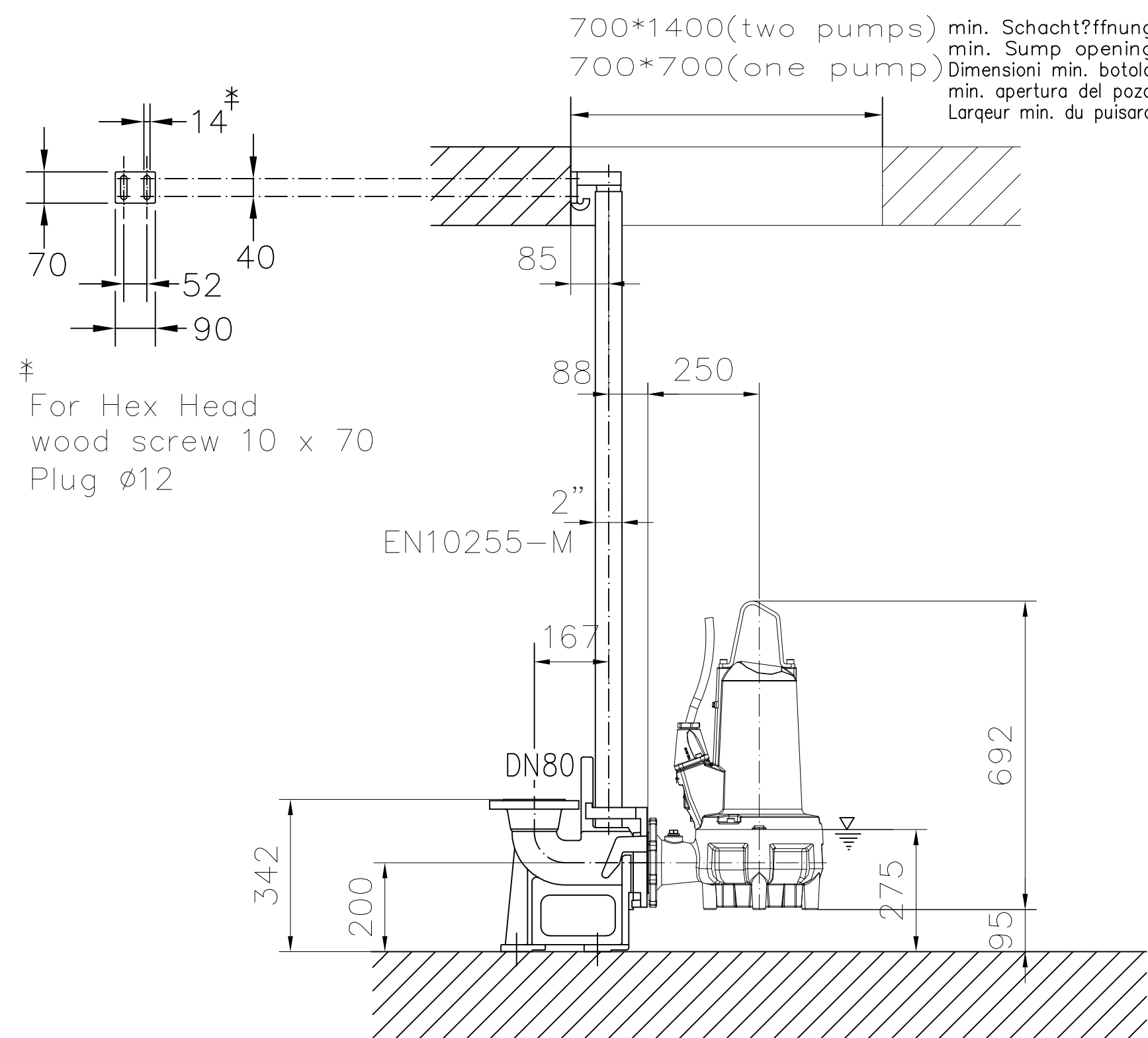
Typ Type Tipo	Gewicht Weight Poids Peso (kg)
PE 30/2	117
PE 40/2	127

Part No.	Y(mm)
DN 80	
6 232 0649	
6 232 0650	ø 90



60 Hz

Typ Type Tipo	Gewicht Weight Poids Peso (kg)
PE 45/2	127



Gewicht: Beinhaltet Pumpe, Halterung (Fußstück) und Kabel (50 Hz = 10 m; 60 Hz = 15 m)
 Weight: includes pump, slider bracket and cable (50 Hz = 10 m; 60 Hz = 15 m)
 Peso: include pompa, pezzo intermedio a cavo (50 Hz = 10 m; 60 Hz = 15 m)
 Peso: Incluye bomba, soporte deslizante y cable (50 Hz = 10 m; 60 Hz = 15 m)
 Poids : incluant la pompe, le coulisseau et le câble (50 Hz = 10 m; 60 Hz = 15 m)

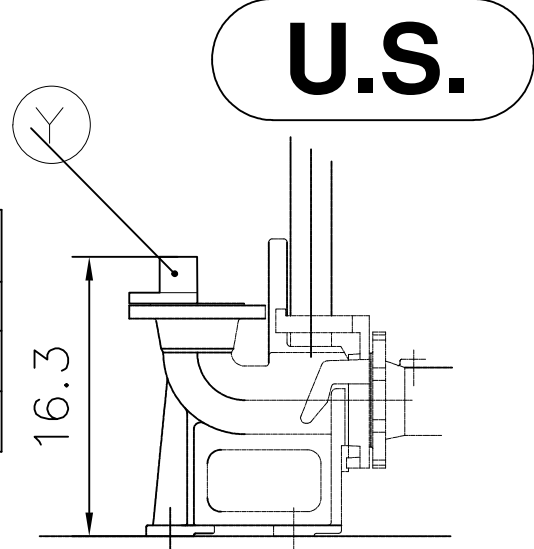
Guss-Allgemeintoleranzen nach DIN1680 - GTB16
 General tolerances for castings in acc. to DIN1680-GTB16
 Tolleranze generali delle fusioni secondo DIN1680-GTB16
 Tolerancias generales para la fundición seg. de DIN1680-GTB16
 Tolérance générale de la fonderie selon DIN1680-GTB16

SULZER	Massblatt XFP 81C-VX Nassinstallation	No: AN-M.22.614 -04
	Dimension sheet WET-WELL Installation	Drawn: 11.08.10 / D.Whelan
	Dimensioni Installazione sommersa	Issue Date: 10/01/2018
	Hoja de dimensiones instalación sumergida	Anderungen vorbehalten Technical changes reserved Con riserva di modifiche
	Plan d'encombrement Installation noyee	Con reserva de modificaciones Sous réserve de modification

50 Hz

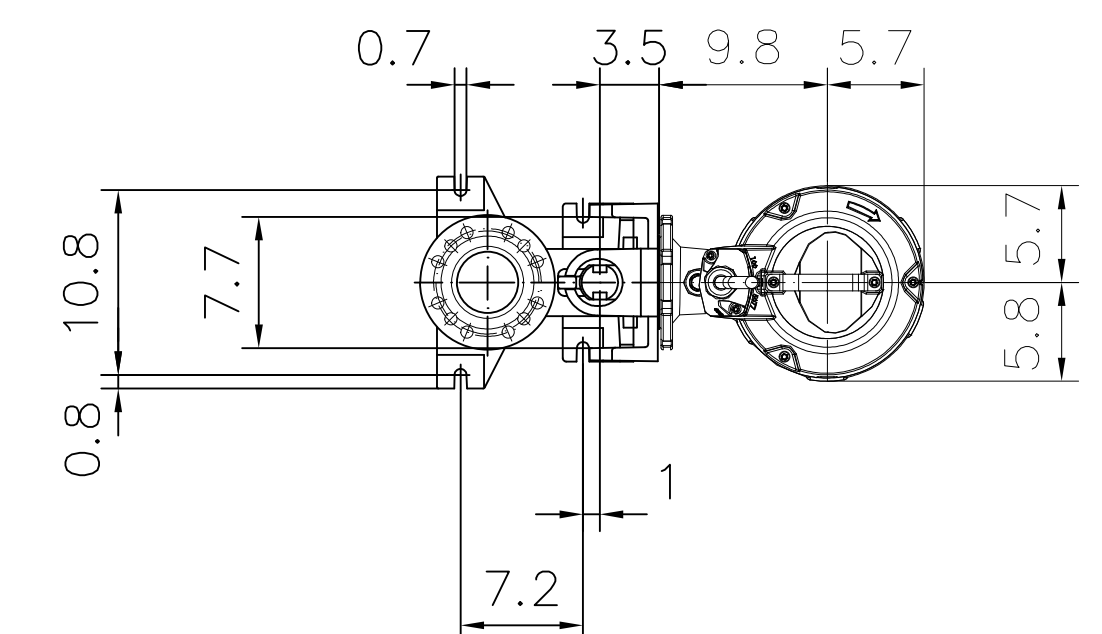
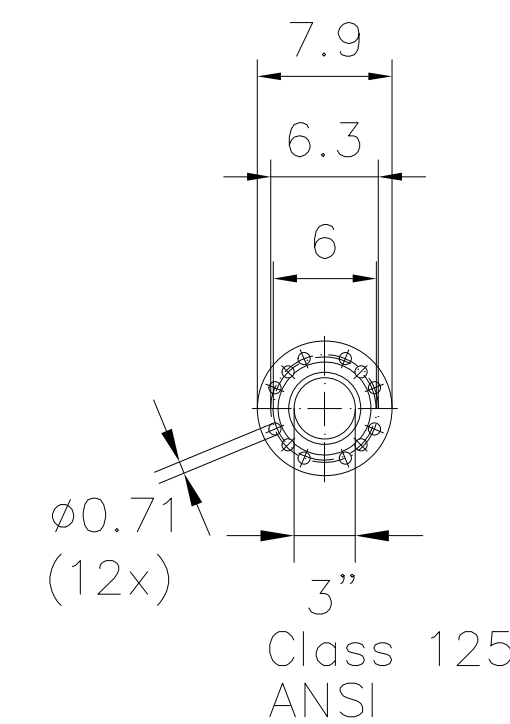
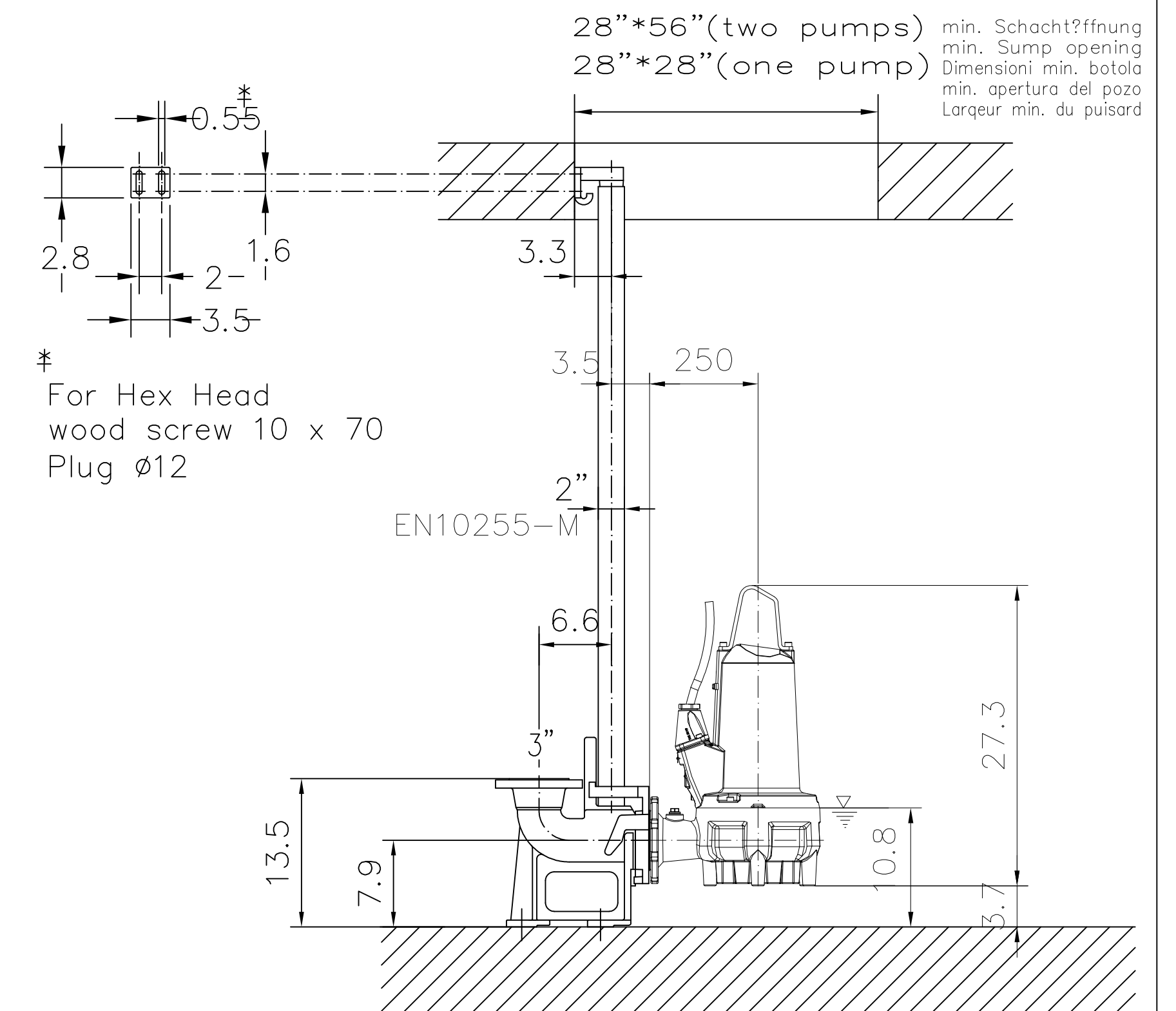
Typ Type Tipo	Gewicht Weight Poids Peso (lbs)
PE 30/2	258
PE 40/2	280

Part No.	Y(mm)
DN 80	
6 232 0649	
6 232 0650	ø 90



60 Hz

Typ Type Tipo	Gewicht Weight Poids Peso (lbs)
PE 45/2	280



Gewicht: Beinhaltet Pumpe, Halterung (Fußstück) und Kabel (50 Hz = 10 m; 60 Hz = 15 m)
 Weight: includes pump, slider bracket and cable (50 Hz = 10 m; 60 Hz = 15 m)
 Peso: include pompa, pezzo intermedio a cavo (50 Hz = 10 m; 60 Hz = 15 m)
 Peso: Incluye bomba, soporte deslizante y cable (50 Hz = 10 m; 60 Hz = 15 m)
 Poids : incluant la pompe, le coulisseau et le câble (50 Hz = 10 m; 60 Hz = 15 m)

Guss-Allgemeintoleranzen nach DIN1680 - GTB16
 General tolerances for castings in acc. to DIN1680-GTB16
 Tolleranze generali delle fusioni secondo DIN1680-GTB16
 Tolerancias generales para la fundición seg. de DIN1680-GTB16
 Tolérance générale de la fonderie selon DIN1680-GTB16