

# SULZER

Massblatt XFP 100E-CB1 Nassinstallation  
 Dimension sheet WET-WELL Installation  
 Dimensioni Installazione sommersa  
 Hoja de dimensiones instalación sumergida  
 Plan d'encombrement Installation noyee

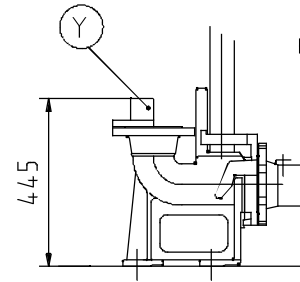
No: AN-M.22.566 - 07  
 Drawn: 12/05/09 D.Whelan  
 Issue Date: 09/05/2013  
 Änderungen vorbehalten  
 Technical changes reserved  
 Con riserva di modifiche  
 Con reserva de modificaciones  
 Sous réserve de modification

## 50 Hz

Typ Type Tipo	Gewicht Weight Poids Peso (kg)	H (mm)
PE 40/4	171	762
PE 60/4	181	762
PE 90/4	201	832

Part No.	Y(mm)
DN 100	
6 232 0652	
6 232 0653	∅ 110
6 232 0654	∅ 115
ASA 6 232 0664	
6 232 0665	∅ 115

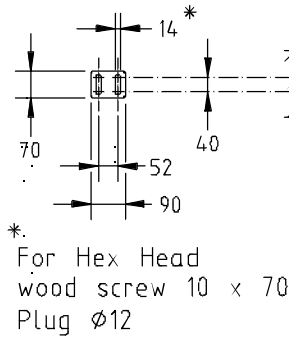
ASA



S.I.

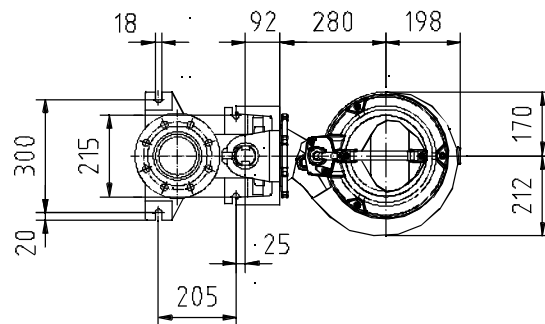
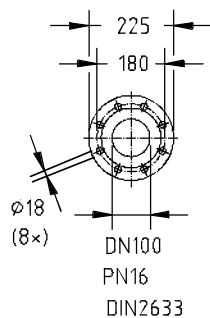
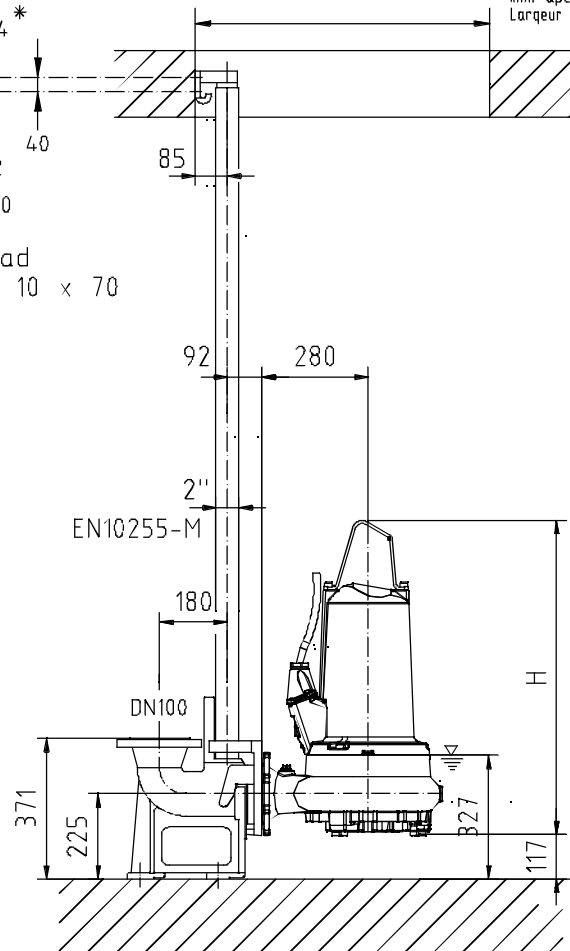
## 60 Hz

Typ Type Tipo	Gewicht Weight Poids Peso (kg)	H (mm)
PE 35/6	181	762
PE 45/4	171	762
PE 56/4	171	762
PE 75/4	181	762
PE 90/4	201	832
PE 105/4	210	832



1050x1520(two pumps)  
 1050x780(one pump)

min. Schachttöffnung  
 min. Sump opening  
 Dimensioni min. botola  
 min. apertura del pozo  
 Largeur min. du puisard



Gewicht: Beinhaltet Pumpe, Halterung (Füßsäck) und Kabel (50 Hz = 10 m; 60 Hz = 15 m)  
 Weight: includes pump, slider bracket and cable (50 Hz = 10 m; 60 Hz = 15 m)  
 Peso: include pomba, pezzo intermedio a cavo (50 Hz = 10 m; 60 Hz = 15 m)  
 Peso: Incluye bomba, soporte deslizante y cable (50 Hz = 10 m; 60 Hz = 15 m)  
 Poids : incluant la pompe, le coulisseau et le câble (50 Hz = 10 m; 60 Hz = 15 m)

Guss-Allgemeintoleranzen nach DIN1680 - G\*B16  
 General tolerances for castings in acc. to DIN1680-GTB16  
 Tolleranze generali delle fusioni secondo DIN1680-GTB16  
 Tolerancias generales para la fundición seg. de DIN1680-GTB16  
 Tolérance générale de la fonderie selon DIN1680-GTB16

# SULZER

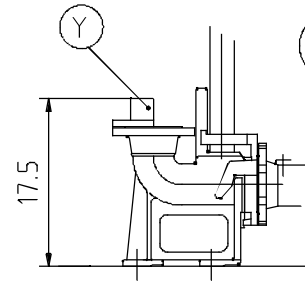
Massblatt XFP 100E-CB1 Nassinstallation  
 Dimension sheet WET-WELL Installation  
 Dimensioni Installazione sommersa  
 Hoja de dimensiones instalación sumergida  
 Plan d'encombrement Installation noyee

No: AN-M.22.566 - 07  
 Drawn: 12/05/09 D.Whelan  
 Issue Date: 09/05/2013  
 Änderungen vorbehalten  
 Technical changes reserved  
 Con riserva di modifiche  
 Con reserva de modificaciones  
 Sous réserve de modification

## 50 Hz

Typ Type Tipo	Gewicht Weight Poids Peso (lbs)	H ('')
PE 40/4	377	30
PE 60/4	400	30
PE 90/4	444	32.8

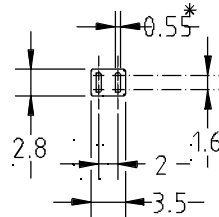
Part No.	Y(mm)
DN 100	
6 232 0652	
6 232 0653	∅ 110
6 232 0654	∅ 115
ASA 6 232 0664	
6 232 0665	∅ 115



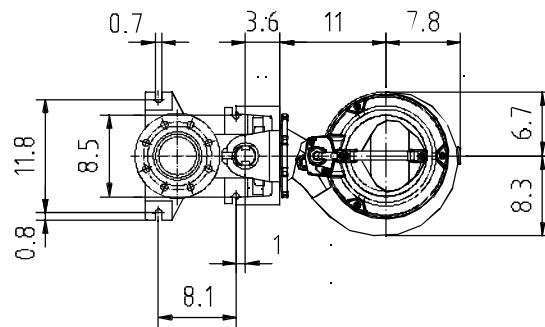
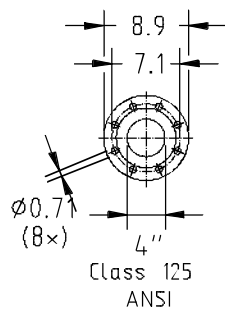
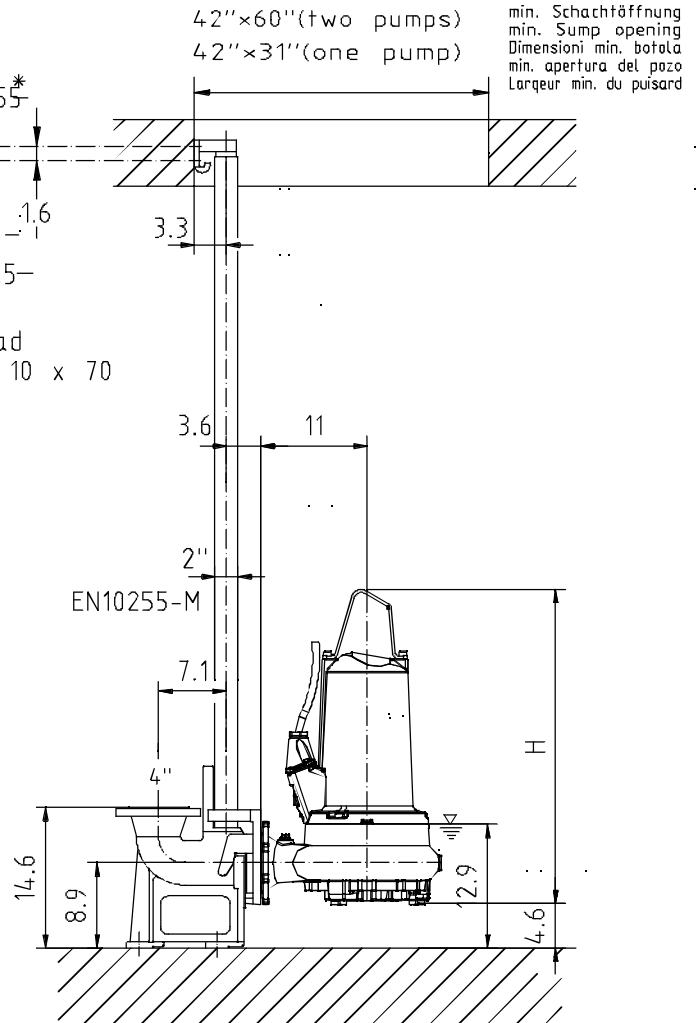
## U.S.

## 60 Hz

Typ Type Tipo	Gewicht Weight Poids Peso (lbs)	H ('')
PE 35/6	400	30
PE 45/4	377	30
PE 56/4	377	30
PE 75/4	400	30
PE 90/4	444	32.8
PE 105/4	462	32.8



\* For Hex Head wood screw 10 x 70 Plug ∅12



Gewicht: Beinhaltet Pumpe, Halterung (Füsstück) und Kabel (50 Hz = 10 m; 60 Hz = 15 m)  
 Weight: includes pump, slider bracket and cable (50 Hz = 10 m; 60 Hz = 15 m)  
 Peso: include bomba, pezzo intermedio a cavo (50 Hz = 10 m; 60 Hz = 15 m)  
 Peso: Incluye bomba, soporte deslizante y cable (50 Hz = 10 m; 60 Hz = 15 m)  
 Poids : incluant la pompe, le coulisseau et le câble (50 Hz = 10 m; 60 Hz = 15 m)

Guss-Allgemeintoleranzen nach DIN1680 - GTB16  
 General tolerances for castings in acc. to DIN1680-GTB16  
 Tolleranze generali delle fusioni secondo DIN1680-GTB16  
 Tolerancias generales para la fundición seg. de DIN1680-GTB16  
 Tolérance générale de la fonderie selon DIN1680-GTB16