

No: M-02.2839 - 01

Dat/Nam.: 13.07.2015 / K. Srb

Cad Code: M_022839

Technical changes reserved
Änderungen vorbehalten
Sous réserve de modifications

AFP 5001

Dimension sheet M8/M9 WET WELL Installation dual guide rail 2"

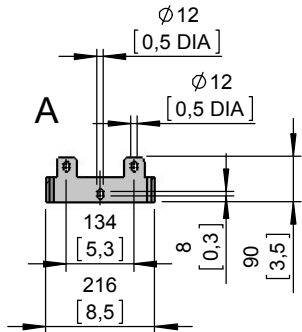
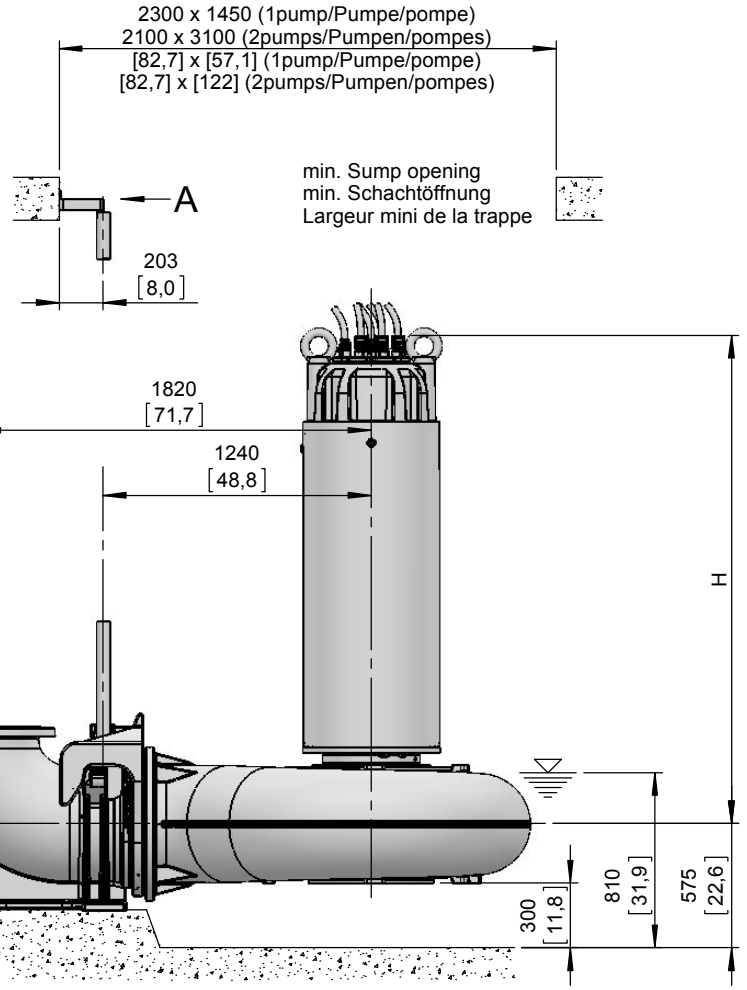
Maßblatt M8/M9 Nassinstallation Zwei-Rohrführung 2"

Plan d'encombrement M8/M9 installation submersible Double barre de guidage 2"

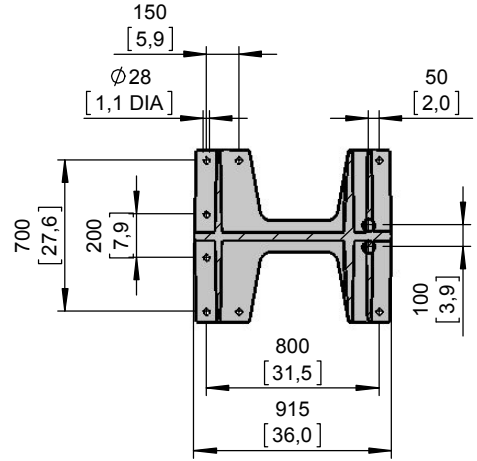
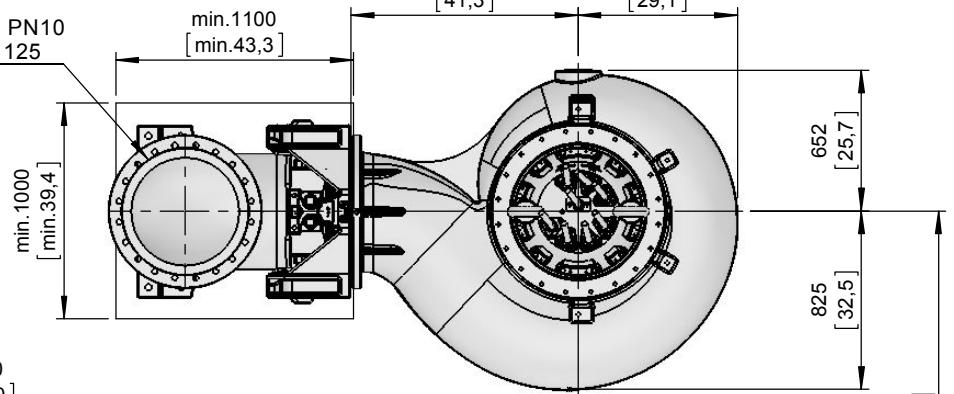


| Type Typ Type | Type Typ Type | Weight Gewicht Poids | | H | |
|---------------------|---------------------|----------------------------|-------|------|--------|
| | | (~kg) | (~lb) | (mm) | (inch) |
| 50Hz | 60Hz | | | | |
| M2500/6-81 | M2800/6-81.60 | 3705 | 8170 | 2390 | 94.1 |
| M3000/6-82 | M3350/6-82.60 | 3905 | 8611 | 2530 | 99.6 |
| | M4000/6-91.60 | 5005 | 11036 | 2540 | 100.0 |
| | M4500/6-92.60 | 5165 | 11389 | 2660 | 104.7 |
| | M5000/6-93.60 | 5365 | 11830 | 2660 | 104.7 |
| | M5500/6-94.60 | 5825 | 12844 | 2770 | 109.1 |
| | M6000/6-95.60 | 6215 | 13704 | 2920 | 115.0 |
| | M2200/8-81.60 | 3555 | 7839 | 2140 | 84.3 |
| | M2800/8-82.60 | 3895 | 8588 | 2380 | 93.7 |

Weight: Includes pump, slider bracket and 10m cable
 Gewicht: Beinhaltet Pumpe, Halterung und 10m Kabel
 Poids: Pompe, coulisseau et 10m de câble
 For different cable length see IOM, chapter 1.5
 Für abweichende Kabellänge siehe EBA, Kapitel 1.5
 Pour des longueurs supérieures, voir la section 1.5 du manuel
 For hex.-woodscrew 0,4*2,8 plug 0,5 DIA
 Für Skt.-Holzschr. 10*70 Dübel Ø12mm
 Pour vis à bois hexagonale 10*70 trou de 12mm
 Installation instructions "pedestal" 1 597 2507
 Installationsanweisung "Fußstück" 1 597 2507
 Instruction d'installation du "pied d'assise" 1 597 2507



DN500, DIN EN 1092-2, PN10
 20" ANSI B16.1 CLASS 125



[mm]
 [inch]

No: M-02.2835 - 01

Dat/Nam.: 13.07.2015 / K. Srb

Cad Code: M_022835

Technical changes reserved
Änderungen vorbehalten
Sous réserve de modifications

AFP 5001

Dimension sheet M8/M9 WET WELL Installation

Maßblatt M8/M9 Nassinstallation

Plan d'encombrement M8/M9 installation submersible



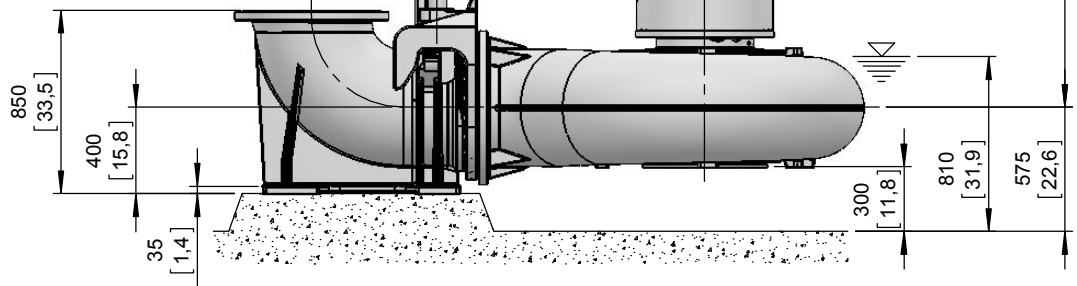
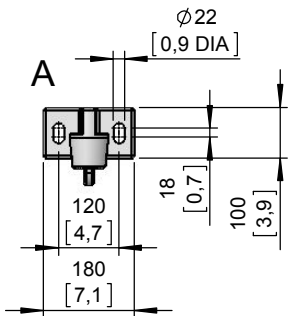
| Type Typ Type | Type Typ Type | Weight Gewicht Poids | | H | | | |
|---------------------|---------------------|----------------------------|---------------|------|--------|------|-------|
| | | (~kg) | (~lb) | (mm) | (inch) | | |
| 50Hz | 60Hz | M2500/6-81 | M2800/6-81.60 | 3705 | 8170 | 2390 | 94.1 |
| | | M3000/6-82 | M3350/6-82.60 | 3905 | 8611 | 2530 | 99.6 |
| | | | M4000/6-91.60 | 5005 | 11036 | 2540 | 100.0 |
| | | | M4500/6-92.60 | 5165 | 11389 | 2660 | 104.7 |
| | | | M5000/6-93.60 | 5365 | 11830 | 2660 | 104.7 |
| | | | M5500/6-94.60 | 5825 | 12844 | 2770 | 109.1 |
| | | | M6000/6-95.60 | 6215 | 13704 | 2920 | 115.0 |
| | | | M2200/8-81.60 | 3555 | 7839 | 2140 | 84.3 |
| | | | M2800/8-82.60 | 3895 | 8588 | 2380 | 93.7 |

Weight: Includes pump, slider bracket and 10m cable
Gewicht: Beinhaltet Pumpe, Halterung und 10m Kabel
Poids: Pompe, coulisseau et 10m de câble

For different cable length see IOM, chapter 1.5
Für abweichende Kabellänge siehe EBA, Kapitel 1.5
Pour des longueurs supérieures, voir la section 1.5 du manuel

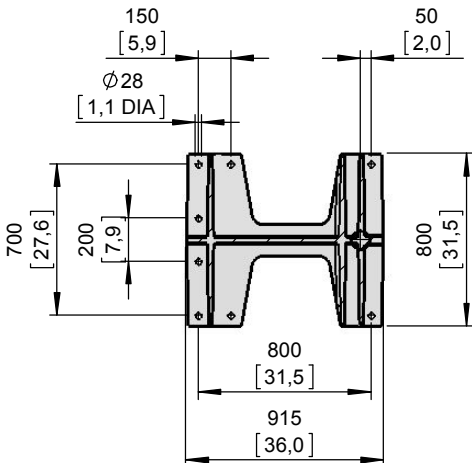
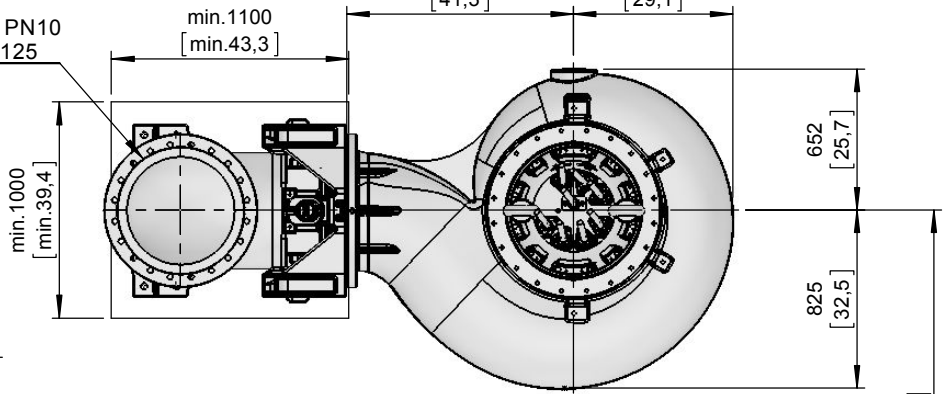
For hex.-woodscrew 0,4*2,8 plug 0,5 DIA
Für Skt.-Holzschr. 10*70 Dübel Ø12mm
Pour vis à bois hexagonale 10*70 trou de 12mm

Installation instructions "pedestal" 1 597 2507
Installationsanweisung "Fußstück" 1 597 2507
Instruction d'installation du "ped d'assise" 1 597 2507



min. Sump opening
min. Schachttöffnung
Largeur mini de la trappe

DN500, DIN EN 1092-2, PN10
20" ANSI B16.1 CLASS 125



[mm
[inch]

No: M-02.2836 - 01

Dat/Nam.: 13.07.2015 / K. Srb

Cad Code: M_022836

Technical changes reserved
Änderungen vorbehalten
Sous réserve de modifications

AFP 5001

Dimension sheet M8/M9 DRY WELL Installation

Maßblatt M8/M9 Trockeninstallation

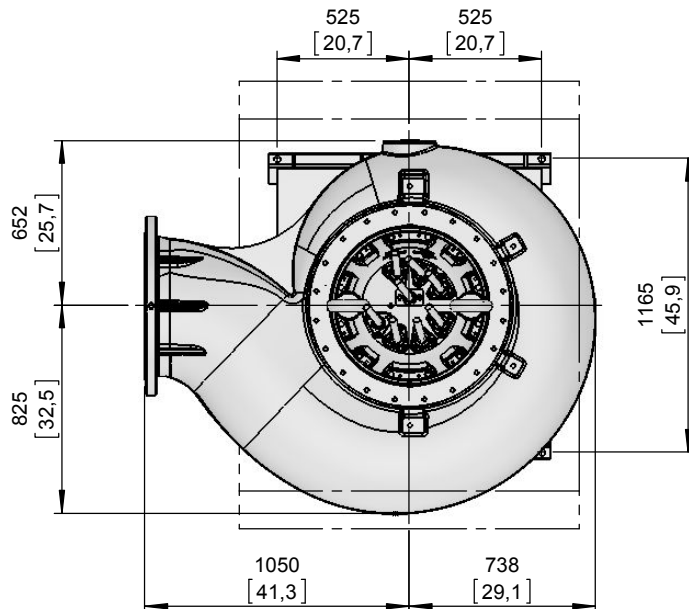
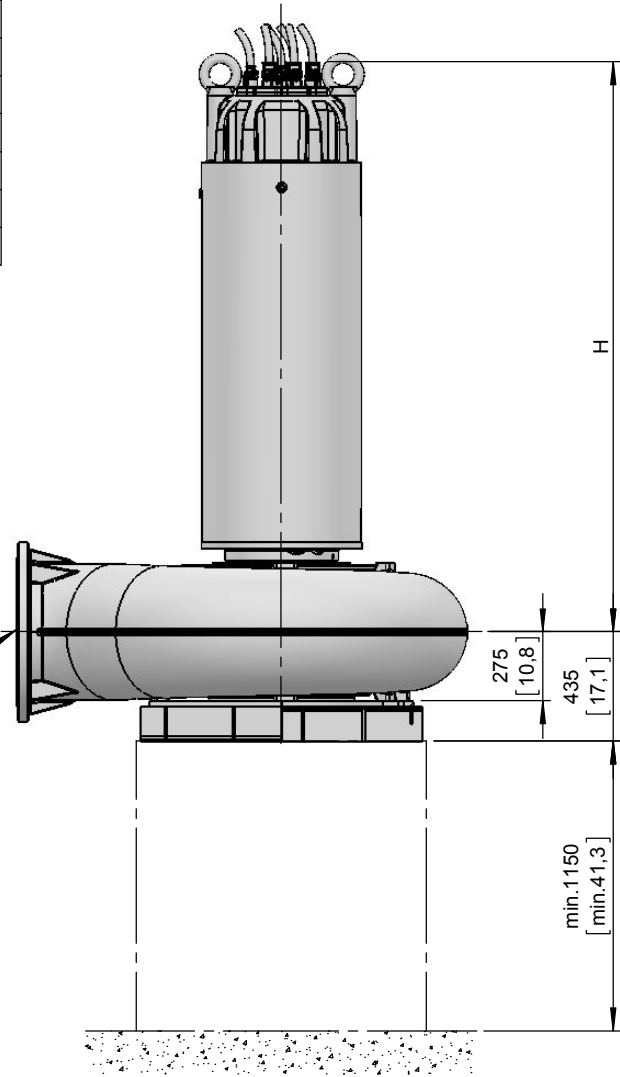
Plan d'encombrement M8/M9 installation fosse sèche



| Type Typ Type 50Hz | Type Typ Type 60Hz | Weight Gewicht Poids | | H | |
|------------------------------------|------------------------------------|----------------------------|-------|------|--------|
| | | (~kg) | (~lb) | (mm) | (inch) |
| M2500/6-81 | M2800/6-81.60 | 3700 | 8159 | 2390 | 94.1 |
| M3000/6-82 | M3350/6-82.60 | 3900 | 8600 | 2530 | 99.6 |
| | M4000/6-91.60 | 5000 | 11025 | 2540 | 100.0 |
| | M4500/6-92.60 | 5160 | 11378 | 2660 | 104.7 |
| | M5000/6-93.60 | 5360 | 11819 | 2660 | 104.7 |
| | M5500/6-94.60 | 5820 | 12833 | 2770 | 109.1 |
| | M6000/6-95.60 | 6210 | 13693 | 2920 | 115.0 |
| | M2200/8-81.60 | 3550 | 7828 | 2140 | 84.3 |
| | M2800/8-82.60 | 3890 | 8577 | 2380 | 93.7 |

Weight: Includes pump, slider bracket and 10m cable
Gewicht: Beinhaltet Pumpe, Halterung und 10m Kabel
Poids: Pompe, coulisseau et 10m de câble
For different cable length see IOM, chapter 1.5
Für abweichende Kabellänge siehe EBA, Kapitel 1.5
Pour des longueurs supérieures, voir la section 1.5 du manuel
Connection details acc. to drw. M-02.0359
Anschlussdetails nach Blatt M-02.0359
Détails des brides cf. dessin M-02.0359
Foundation in acc. to drw. AN-20.001
Fundament nach Plan AN-20.001
Fondation selon schéma AN-20.001

DN500, DIN EN 1092-2, PN10
20" ANSI B16.1 CLASS 125



[mm
[inch]

No: M-02.2837 - 01

Dat/Nam.: 13.07.2015 / K. Srb

Cad Code: M_022837

Technical changes reserved
Änderungen vorbehalten
Sous réserve de modifications

AFP 5001

Dimension sheet M8 DRY WELL Installation HA

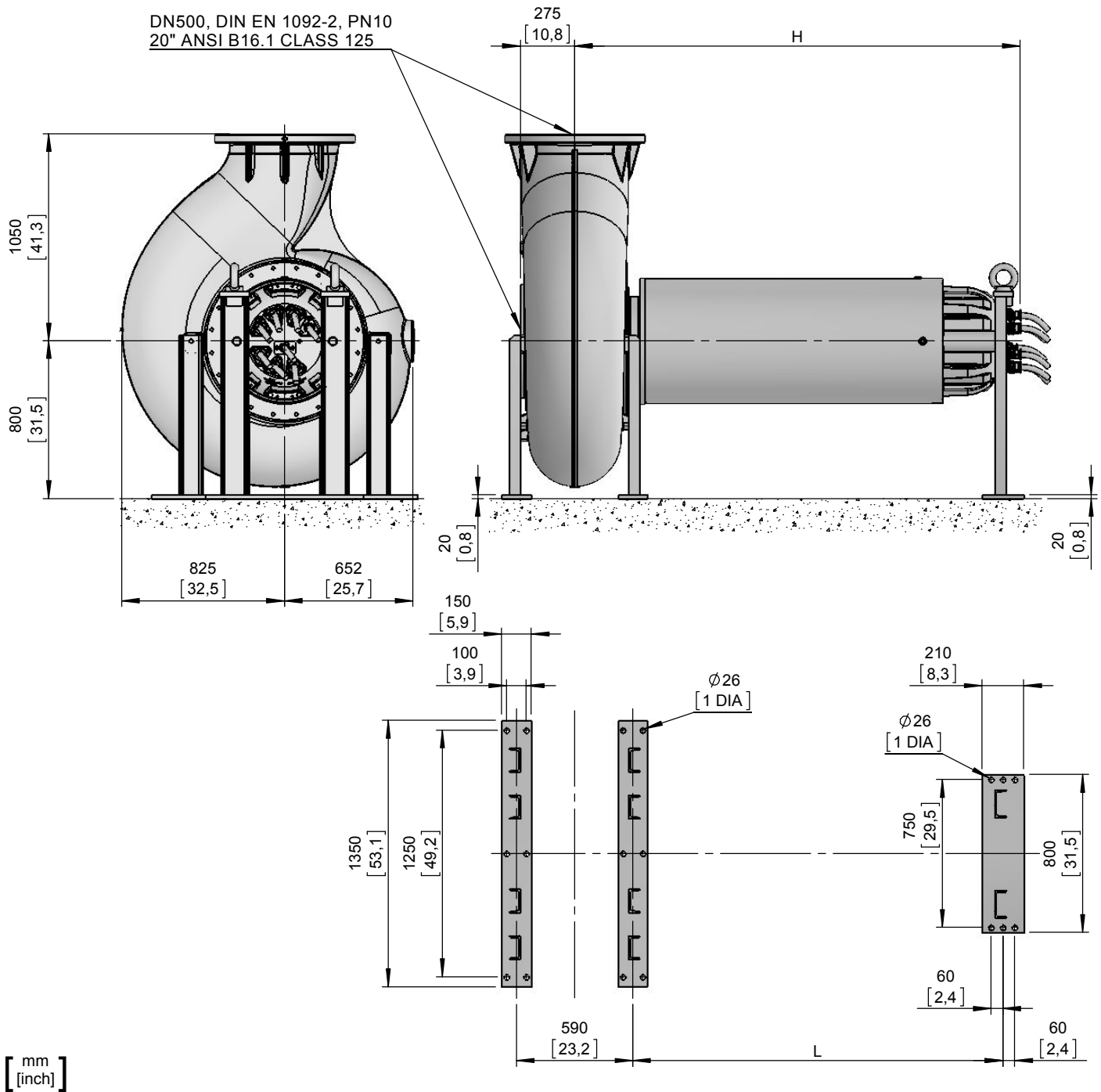
Maßblatt M8 Trockeninstallation HA

Plan d'encombrement M8 installation fosse sèche HA

SULZER

| Type Typ Type 50Hz | Type Typ Type 60Hz | Weight Gewicht Poids | | H | | L | |
|------------------------------------|------------------------------------|----------------------------|-------|------|--------|------|--------|
| | | (~kg) | (~lb) | (mm) | (inch) | (mm) | (inch) |
| M2500/6-81 | M2800/6-81.60 | 3950 | 8710 | 2390 | 94.1 | 1677 | 66.0 |
| M3000/6-82 | M3350/6-82.60 | 4150 | 9151 | 2530 | 99.6 | 1817 | 71.5 |
| | M2200/8-81.60 | 3800 | 8379 | 2140 | 84.3 | 1527 | 60.1 |
| | M2800/8-82.60 | 4100 | 9041 | 2380 | 93.7 | 1667 | 65.6 |

Weight: Includes pump, slider bracket and 10m cable
Gewicht: Beinhaltet Pumpe, Halterung und 10m Kabel
Poids: Pompe, coulisseau et 10m de câble
For different cable length see IOM, chapter 1.5
Für abweichende Kabellänge siehe EBA, Kapitel 1.5
Pour des longueurs supérieures, voir la section 1.5 du manuel
Connection details acc. to drw. M-02.0359
Anschlussdetails nach Blatt M-02.0359
Détails des brides cf. dessin M-02.0359



No: M-02.2838 - 00

Dat/Nam.: 04.12.2014 / K. Srb

Cad Code: M_022838

Technical changes reserved
Änderungen vorbehalten
Sous réserve de modifications

AFP 5001

Dimension sheet M9 DRY WELL Installation HA

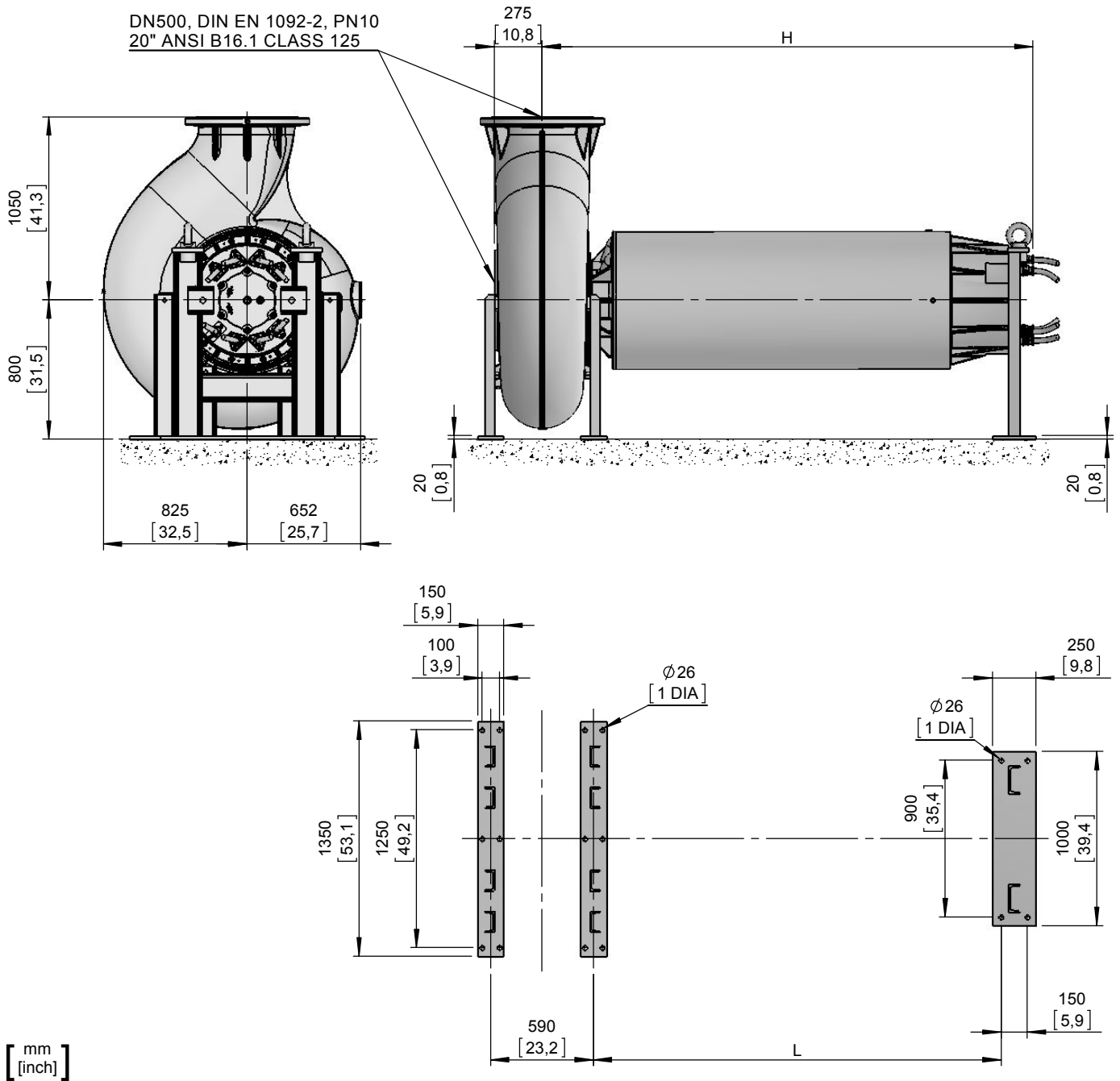
Maßblatt M9 Trockeninstallation HA

Plan d'encombrement M9 installation fosse sèche HA

SULZER

| Type Typ Type 60Hz | Weight Gewicht Poids | | H | | L | |
|---------------------------------|----------------------------|-------|------|--------|------|--------|
| | (~kg) | (~lb) | (mm) | (inch) | (mm) | (inch) |
| M4000/6-91.60 | 5225 | 11521 | 2540 | 100.0 | 1752 | 69.0 |
| M4500/6-92.60 | 5385 | 11874 | 2660 | 104.7 | 1872 | 73.7 |
| M5000/6-93.60 | 5585 | 12315 | 2660 | 104.7 | 1872 | 73.7 |
| M5500/6-94.60 | 6045 | 13329 | 2770 | 109.1 | 1982 | 78.0 |
| M6000/6-95.60 | 6435 | 14189 | 2920 | 115.0 | 2132 | 83.9 |

Weight: Includes pump, slider bracket and 10m cable
 Gewicht: Beinhaltet Pumpe, Halterung und 10m Kabel
 Poids: Pompe, coulisseau et 10m de câble
 For different cable length see IOM, chapter 1.5
 Für abweichende Kabellänge siehe EBA, Kapitel 1.5
 Pour des longueurs supérieures, voir la section 1.5 du manuel
 Connection details acc. to drw. M-02.0359
 Anschlussdetails nach Blatt M-02.0359
 Détails des brides cf. dessin M-02.0359



SULZER

AFP 5001

Anschlussmaße Trockeninstallation

Fitting dimensions DRY-WELL Installation

Dimensions d'encombrement Installation à sec

No: AN-M.02.0359-03

Dat/Nam.: 04.04.05 Horst Klein

Cad Code: M_020359

Anderungen vorbehalten

Technical changes reserved

Sous réserve de modification

