

No: M-02.2832 - 01

Dat/Nam.: 13.07.2015 / K. Srb

Cad Code: M_022832

Technical changes reserved
Änderungen vorbehalten
Sous réserve de modifications

AFP 4004

Dimension sheet M8 DRY WELL Installation

Maßblatt M8 Trockeninstallation

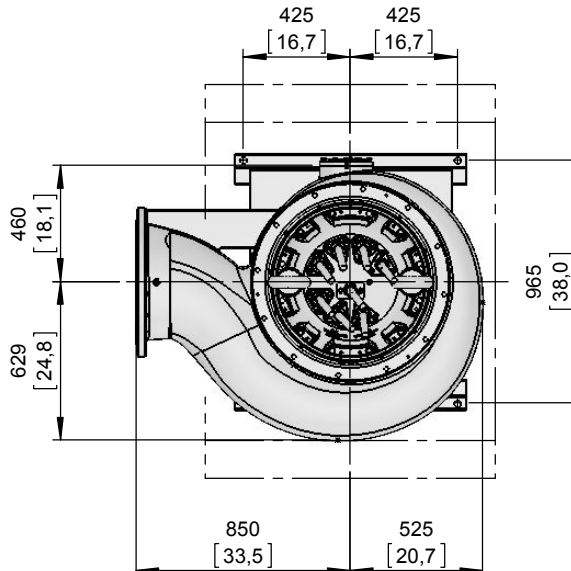
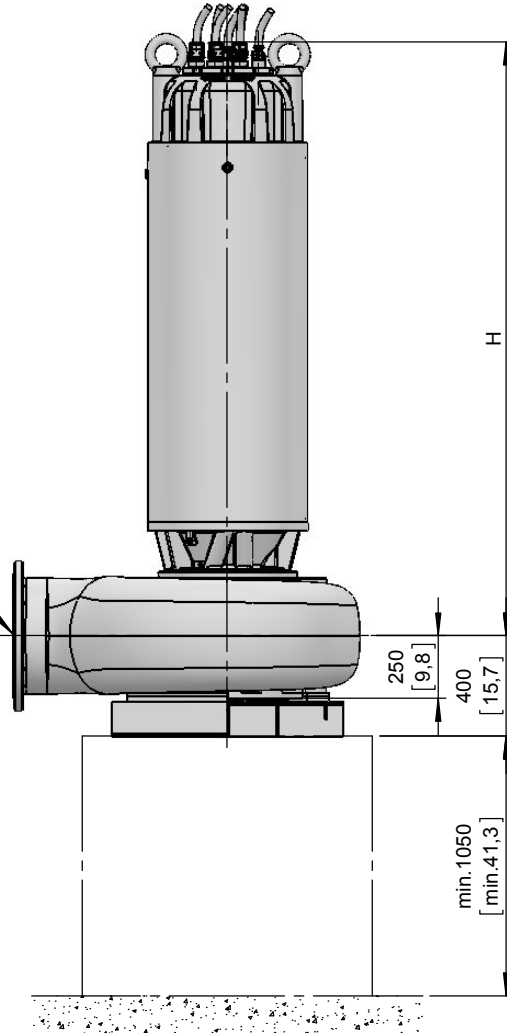
Plan d'encombrement M8 installation fosse sèche



Type Typ Type 60Hz	Weight Gewicht Poids		H	
	(~kg)	(~lb)	(mm)	(inch)
M2800/6-81.60	3620	7982	2150	84.6
M3350/6-82.60	3960	8732	2390	94.1

Weight: Includes pump, slider bracket and 10m cable
Gewicht: Beinhaltet Pumpe, Halterung und 10m Kabel
Poids: Pompe, coulisseau et 10m de câble
For different cable length see IOM, chapter 1.5
Für abweichende Kabellänge siehe EBA, Kapitel 1.5
Pour des longueurs supérieures, voir la section 1.5 du manuel
Connection details acc. to drw. M-02.0358
Anschlussdetails nach Blatt M-02.0358
Détails des brides cf. dessin M-02.0358
Foundation in acc. to drw. AN-20.001
Fundament nach Plan AN-20.001
Fondation selon schéma AN-20.001

DN400, DIN EN 1092-2, PN10
16" ANSI B16.1 CLASS 125



[mm]
[inch]

No: M-02.2831 - 01

Dat/Nam.: 13.07.2015 / K. Srb

Cad Code: M_022831

Technical changes reserved
Änderungen vorbehalten
Sous réserve de modifications

AFP 4004

Dimension sheet M8 WET WELL Installation

Maßblatt M8 Nassinstallation

Plan d'encombrement M8 installation submersible

SULZER

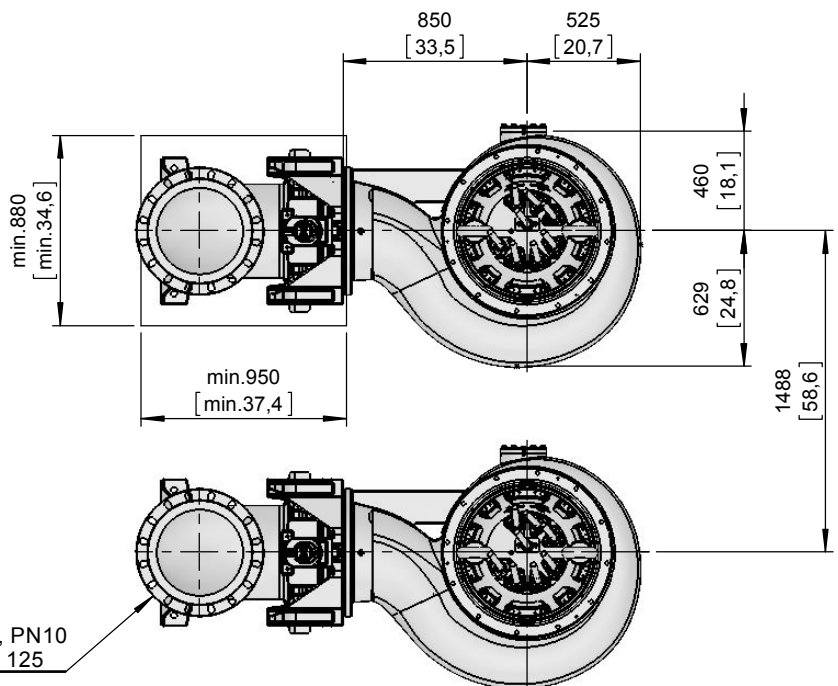
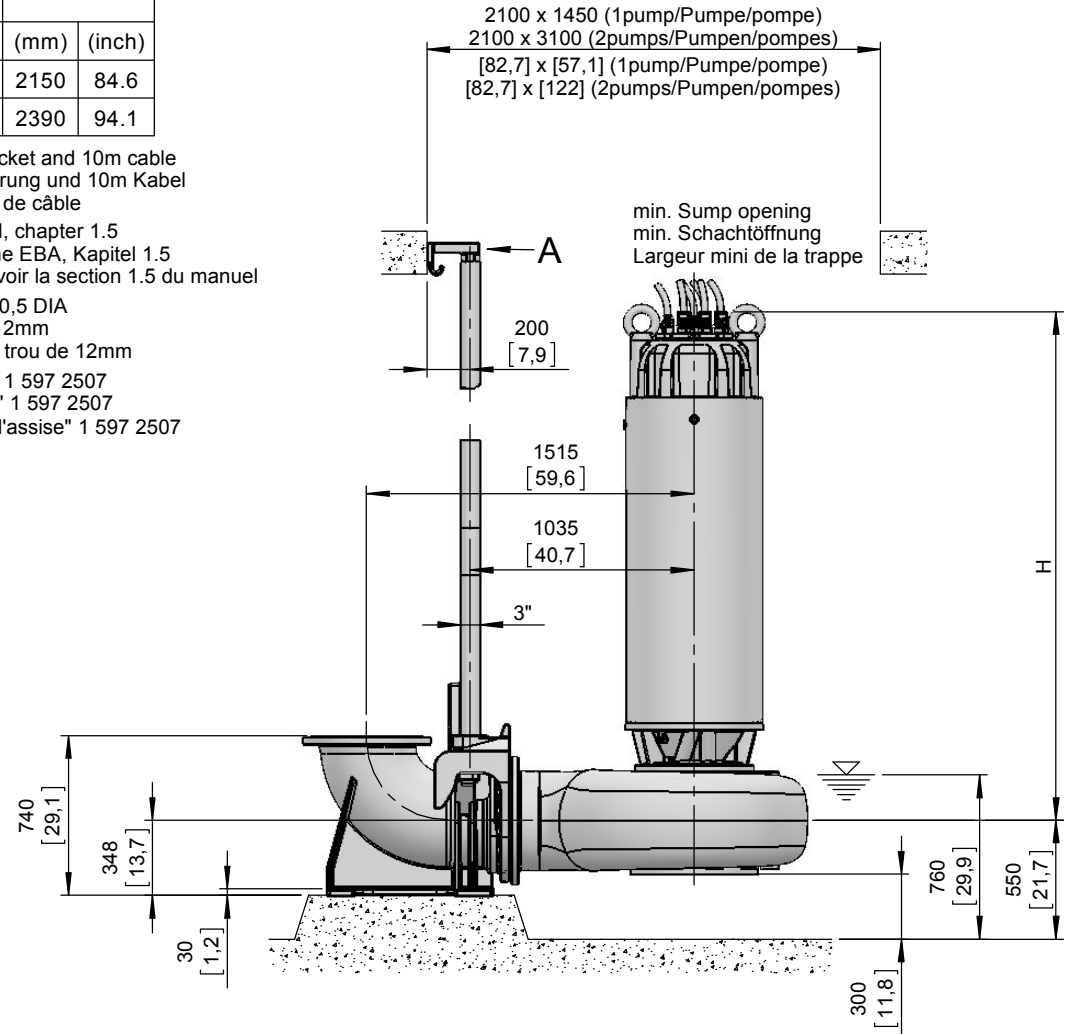
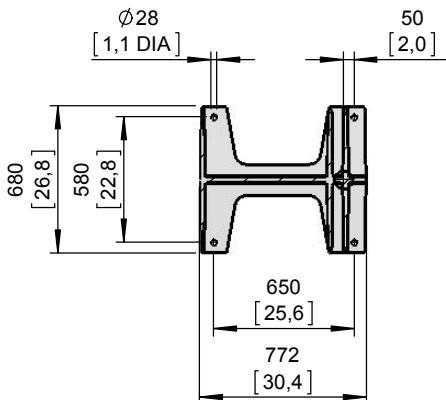
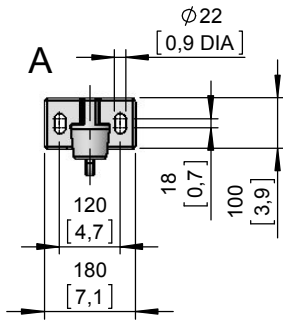
Type Typ Type	Weight Gewicht Poids		H	
	(~kg)	(~lb)	(mm)	(inch)
60Hz				
M2800/6-81.60	3590	7916	2150	84.6
M3350/6-82.60	3930	8666	2390	94.1

Weight: Includes pump, slider bracket and 10m cable
Gewicht: Beinhaltet Pumpe, Halterung und 10m Kabel
Poids: Pompe, coulisseau et 10m de câble

For different cable length see IOM, chapter 1.5
Für abweichende Kabellänge siehe EBA, Kapitel 1.5
Pour des longueurs supérieures, voir la section 1.5 du manuel

For hex.-woodscrew 0,4*2,8 plug 0,5 DIA
Für Skt.-Holzschr. 10*70 Dübel Ø12mm
Pour vis à bois hexagonale 10*70 trou de 12mm

Installation instructions "pedestal" 1 597 2507
Installationsanweisung "Fußstück" 1 597 2507
Instruction d'installation du "pied d'assise" 1 597 2507



DN400, DIN EN 1092-2, PN10
16" ANSI B16.1 CLASS 125

[mm]
[inch]

No: M-02.2834 - 01

Dat/Nam.: 13.07.2015 / K. Srb

Cad Code: M_022834

Technical changes reserved
Änderungen vorbehalten
Sous réserve de modifications

AFP 4004

Dimension sheet M8 WET WELL Installation dual guide rail 2"

Maßblatt M8 Nassinstallation Zwei-Rohrführung 2"

Plan d'encombrement M8 installation submersible Double barre de guidage 2"

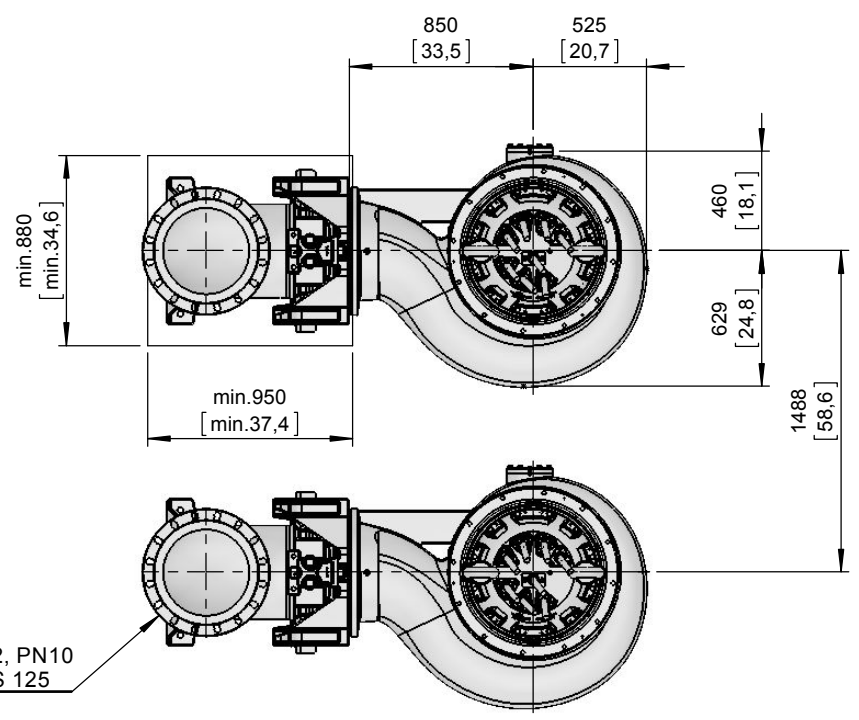
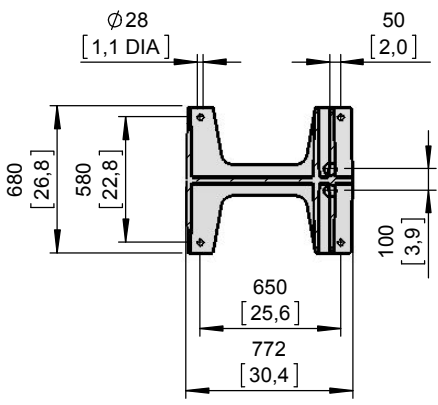
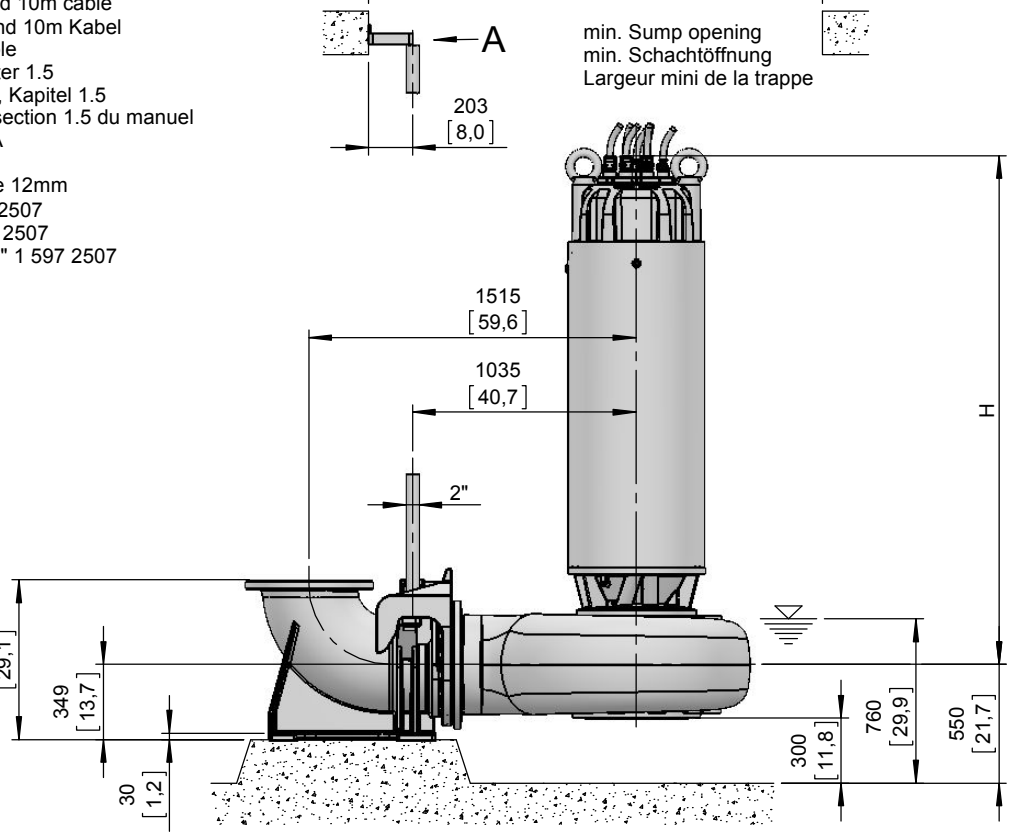
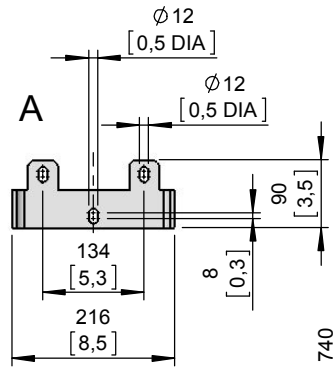


Type Typ Type	Weight Gewicht Poids		H	
	(~kg)	(~lb)	(mm)	(inch)
60Hz				
M2800/6-81.60	3590	7916	2150	84.6
M3350/6-82.60	3930	8666	2390	94.1

Weight: Includes pump, slider bracket and 10m cable
Gewicht: Beinhaltet Pumpe, Halterung und 10m Kabel
Poids: Pompe, coulisseau et 10m de câble
For different cable length see IOM, chapter 1.5
Für abweichende Kabellänge siehe EBA, Kapitel 1.5
Pour des longueurs supérieures, voir la section 1.5 du manuel
For hex.-woodscrew 0,4*2,8 plug 0,5 DIA
Für Skt.-Holzschr. 10*70 Dübel Ø12mm
Pour vis à bois hexagonale 10*70 trou de 12mm
Installation instructions "pedestal" 1 597 2507
Installationsanweisung "Fußstück" 1 597 2507
Instruction d'installation du "pied d'assise" 1 597 2507

2100 x 1450 (1pump/Pumpe/pompe)
2100 x 3100 (2pumps/Pumpen/pompes)
[82,7] x [57,1] (1pump/Pumpe/pompe)
[82,7] x [122] (2pumps/Pumpen/pompes)

min. Sump opening
min. Schachöffnung
Largeur mini de la trappe



DN400, DIN EN 1092-2, PN10
16" ANSI B16.1 CLASS 125

[mm]
[inch]

No: M-02.2833 - 01

Dat/Nam.: 13.07.2015 / K. Srb

Cad Code: M_022833

Technical changes reserved
Änderungen vorbehalten
Sous réserve de modifications

AFP 4004

Dimension sheet M8 DRY WELL Installation HA

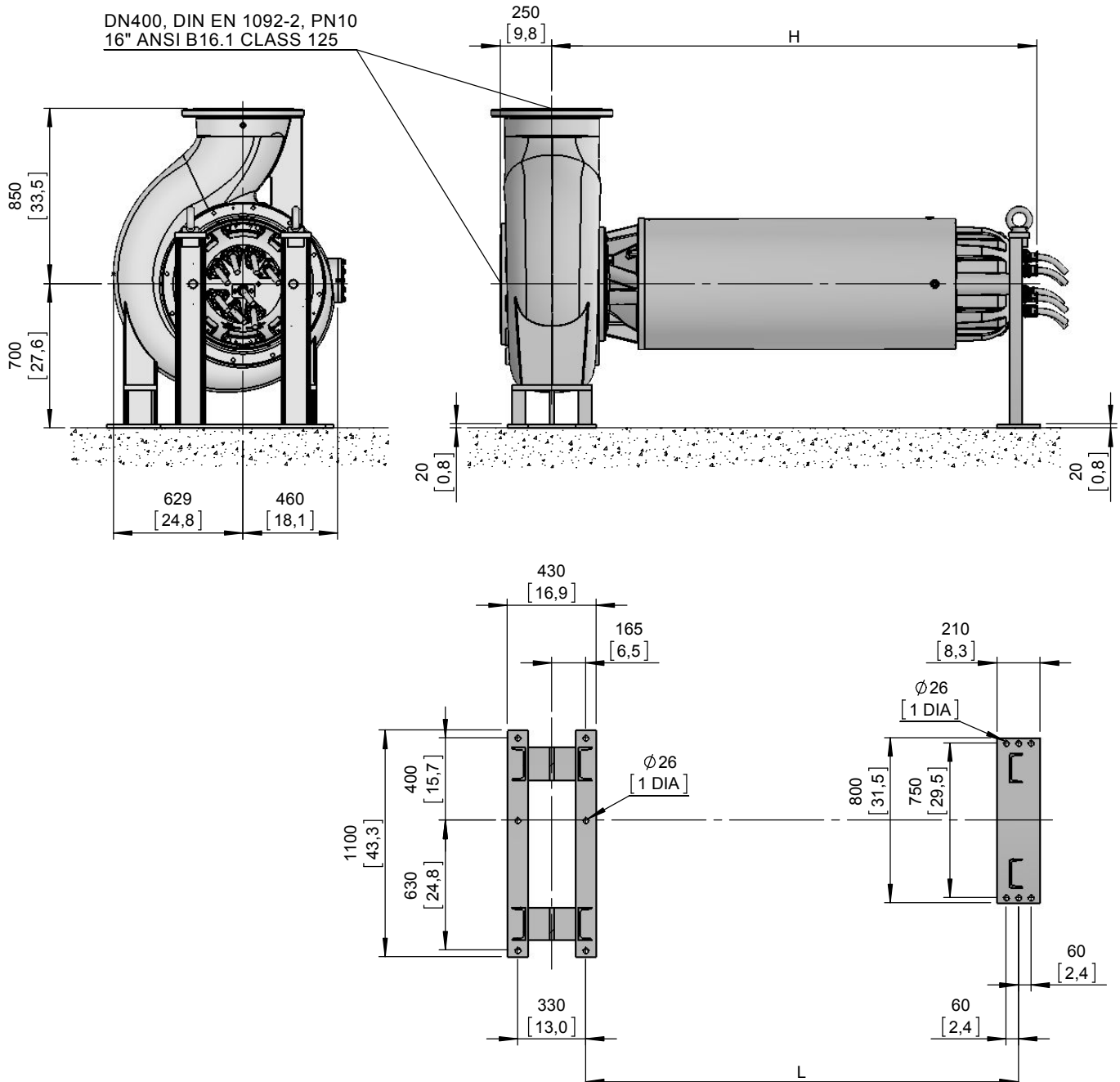
Maßblatt M8 Trockeninstallation HA

Plan d'encombrement M8 installation fosse sèche HA



Type Typ Type 60Hz	Weight Gewicht Poids		H		L	
	(~kg)	(~lb)	(mm)	(inch)	(mm)	(inch)
M2800/6-81.60	3620	7982	2150	84.6	1946	76.6
M3350/6-82.60	3960	8732	2390	94.1	2086	82.1

Weight: Includes pump, slider bracket and 10m cable
 Gewicht: Beinhaltet Pumpe, Halterung und 10m Kabel
 Poids: Pompe, coulisseau et 10m de câble
 For different cable length see IOM, chapter 1.5
 Für abweichende Kabellänge siehe EBA, Kapitel 1.5
 Pour des longueurs supérieures, voir la section 1.5 du manuel
 Connection details acc. to drw. M-02.0358
 Anschlussdetails nach Blatt M-02.0358
 Détails des brides cf. dessin M-02.0358



[mm
[inch]

SULZER

AFP 4004 – PN10

Anschlussmaße Trockeninstallation

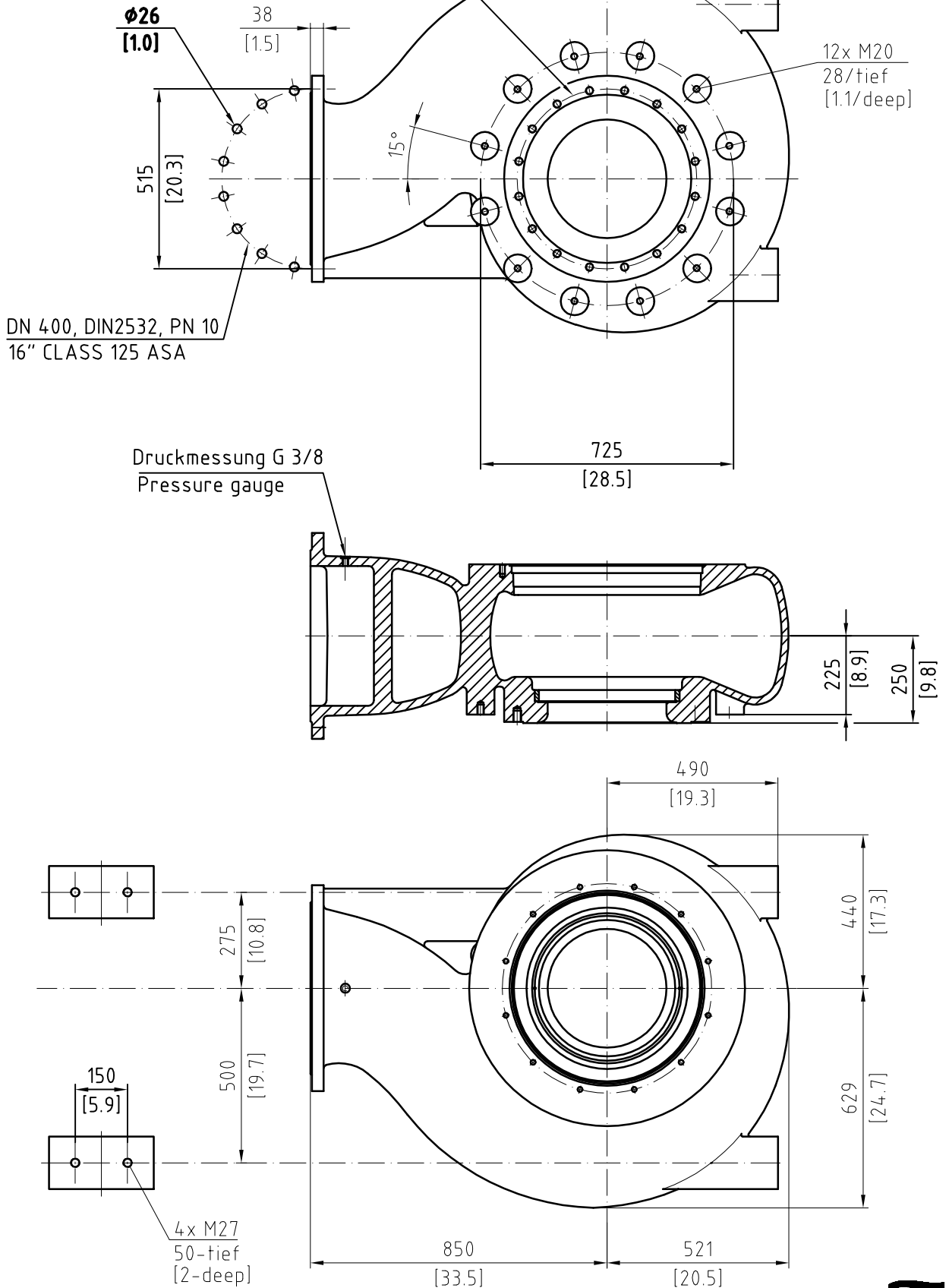
Fitting dimensions DRY-WELL Installation

Dimensions d'encombrement Installation à sec

No: AN-M.02.0358-03

Dat/Nam.: 04.04.05 Horst Klein

Cad Code: m_020358

Änderungen vorbehalten
Technical changes reserved
Sous réserve de modificationDN 400, DIN2532, PN10 M24/32 tief
16" CLASS 125 ASA 1"/1.3 deep**abs**