

No: M-14.0493 - 02
 Dat/Nam.: 11.03.2016 / J. Beste
 Cad Code: M_140493
 Technical changes reserved
 Änderungen vorbehalten
 Sous réserve de modifications

XRCP500

Dimension sheet XRCP500

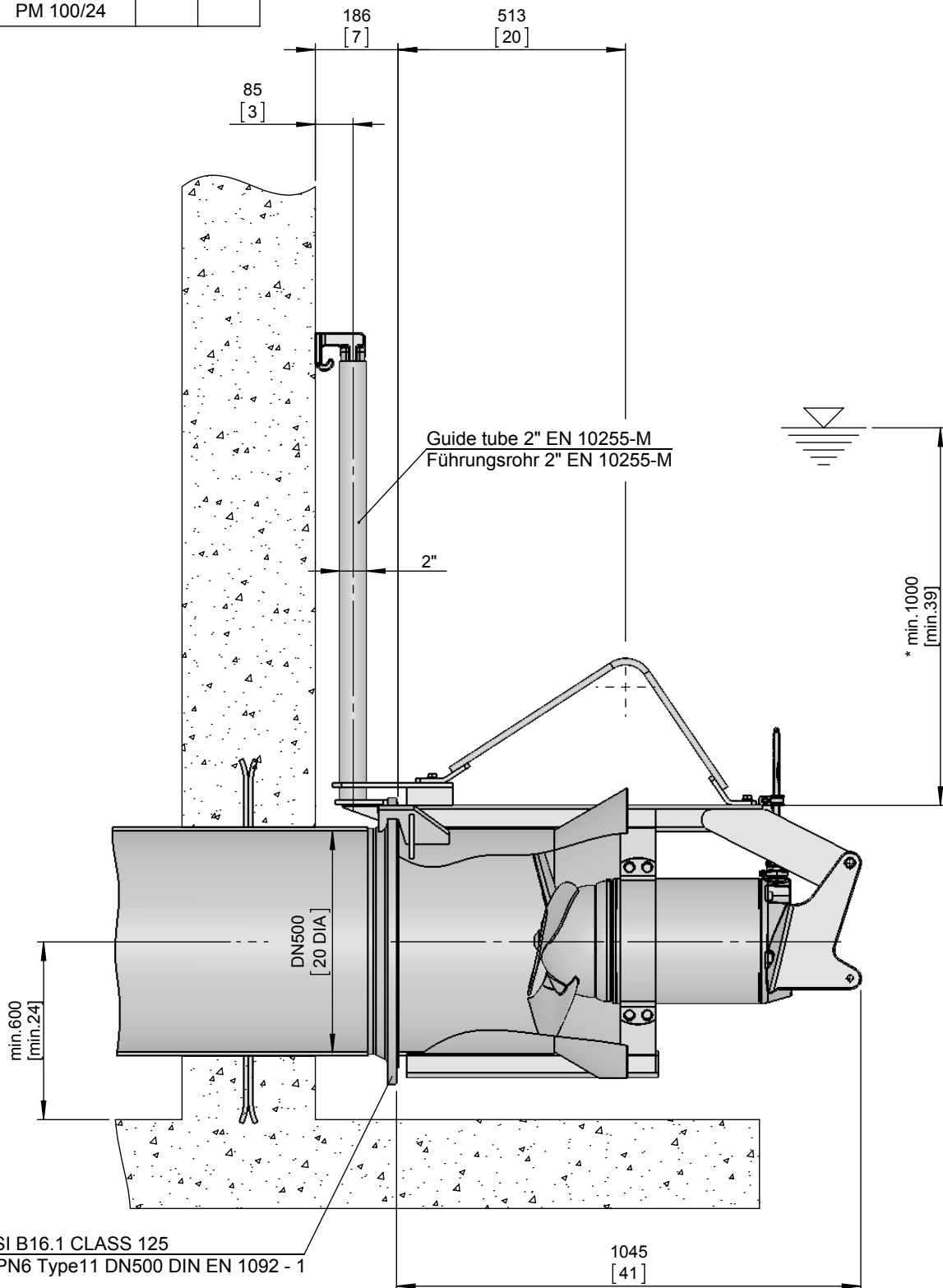
Maßblatt XRCP500

Plan d'encombrent XRCP500



Type Typ Type	Type Typ Type	Weight Gewicht Poids	
		(~kg)	(~lb)
50Hz	60Hz		
PM 55/24	PM 55/24		
PM 75/24	PM 75/24	200	441
PM 100/24	PM 100/24		

Weight: Includes pump, slider bracket and 10m cable
 Gewicht: Beinhaltet Pumpe, Halterung und 10m Kabel
 Poids: Pompe, coulisseau et 10m de câble



*Guideline value: Minimum submergence can be lower
 Richtwert: Die Mindestüberdeckung kann geringer sein
 Valeur indiquée: la submergence minimale peut s'avérer inférieure en pratique

No: M-14.0494 - 00
 Dat/Nam.: 08.01.2015 / L.Henrich
 Cad Code: M_140494
 Technical changes reserved
 Änderungen vorbehalten
 Sous réserve de modifications

XRCP500

Dimension sheet XRCP500

Maßblatt XRCP500

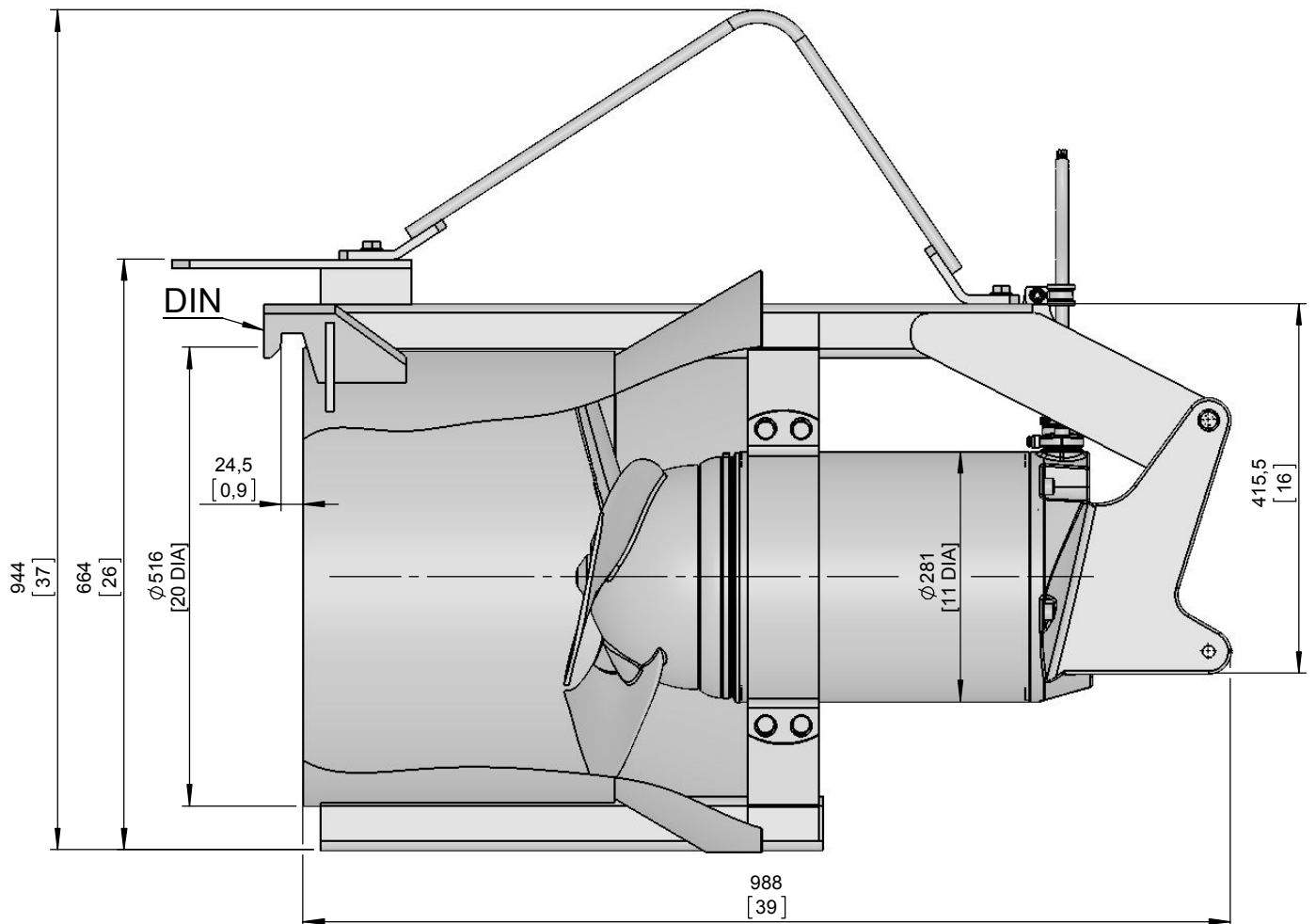
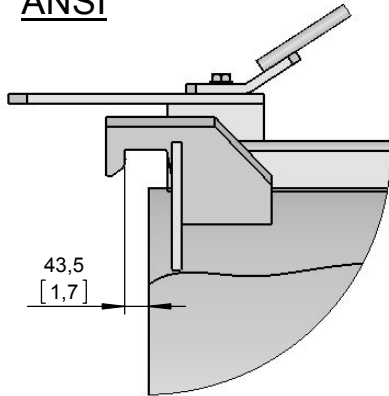
Plan d'encombrement XRCP500



Type Typ Type	Type Typ Type	Weight Gewicht Poids	
		(~kg)	(~lb)
50Hz	60Hz		
PM 55/24	PM 55/24		
PM 75/24	PM 75/24	200	441
PM 100/24	PM 100/24		

Weight: Includes pump, slider bracket and 10m cable
 Gewicht: Beinhaltet Pumpe, Halterung und 10m Kabel
 Poids: Pompe, coulisseau et 10m de câble

ANSI



[mm]
 [inch]