

No: M-14.0523 - 02

Dat/Nam.: 30.09.2016 / K. Radke

Cad Code: M_140523

Technical changes reserved
Änderungen vorbehalten
Sous réserve de modifications

XRCP250

Dimension sheet XRCP250

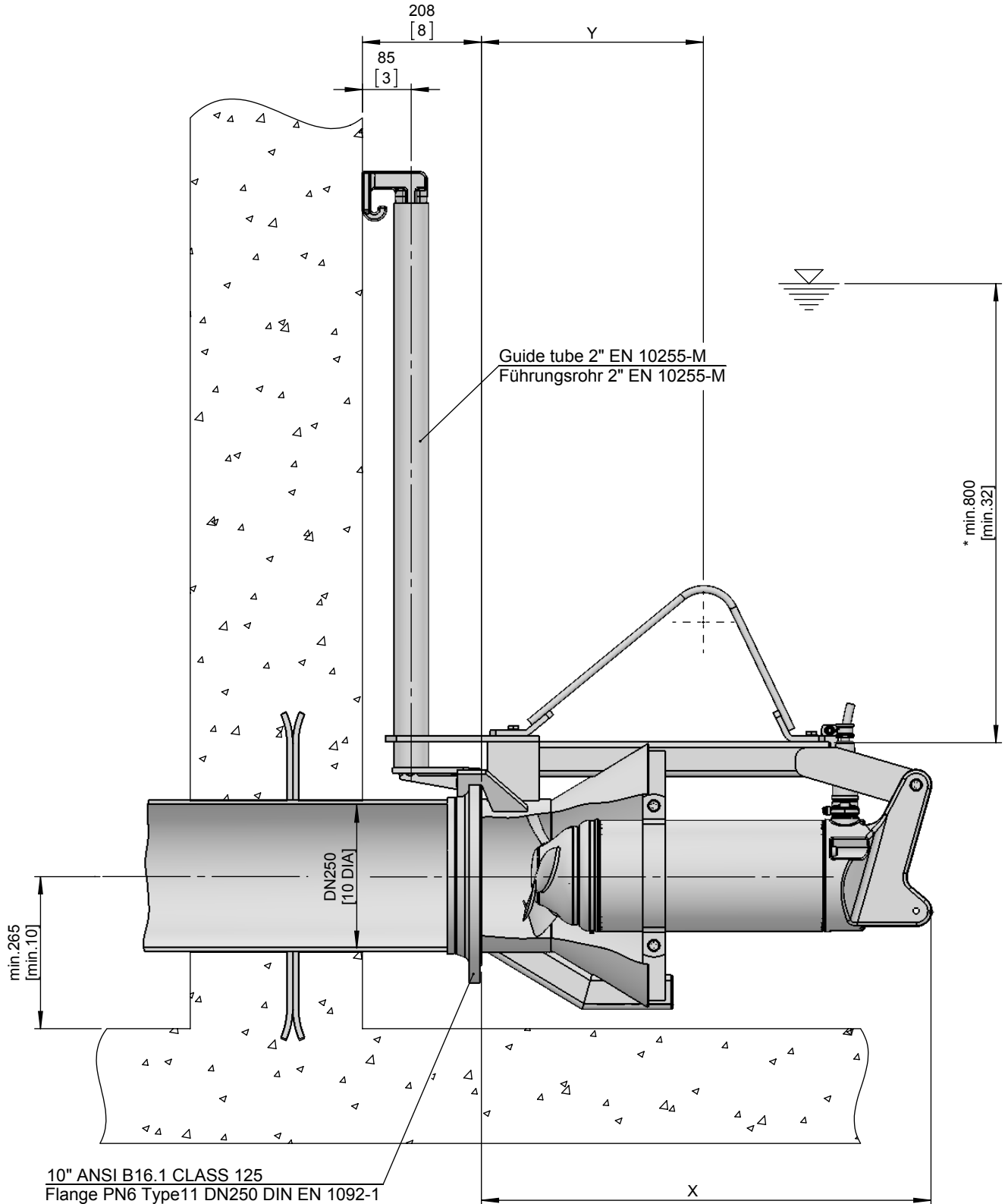
Maßblatt XRCP250

Plan d'encombement XRCP250



Type Typ Type 50Hz	Type Typ Type 60Hz	Weight Gewicht Poids		X		Y	
		(~kg)	(~lb)	(mm)	(inch)	(mm)	(inch)
PA 15/6	PA 18/6	85	187	690	27.2	346	13.6
PA 29/6	PA 35/6	107	236	785	30.9	387	15.2

Weight: Includes pump, slider bracket and 10m cable
Gewicht: Beinhaltet Pumpe, Halterung und 10m Kabel
Poids: Pompe, coulisseau et 10m de câble



*Guideline value: Minimum submergence can be lower
[mm] Richtwert: Die Mindestüberdeckung kann geringer sein
[inch] Valeur indiquée: la submergence minimale peut s'avérer inférieure en pratique

No: M-14.0524 - 01

Dat/Nam.: 30.09.2016 / K. Radke

Cad Code: M_140524

Technical changes reserved
Änderungen vorbehalten
Sous réserve de modifications

XRCP250

Dimension sheet XRCP250

Maßblatt XRCP250

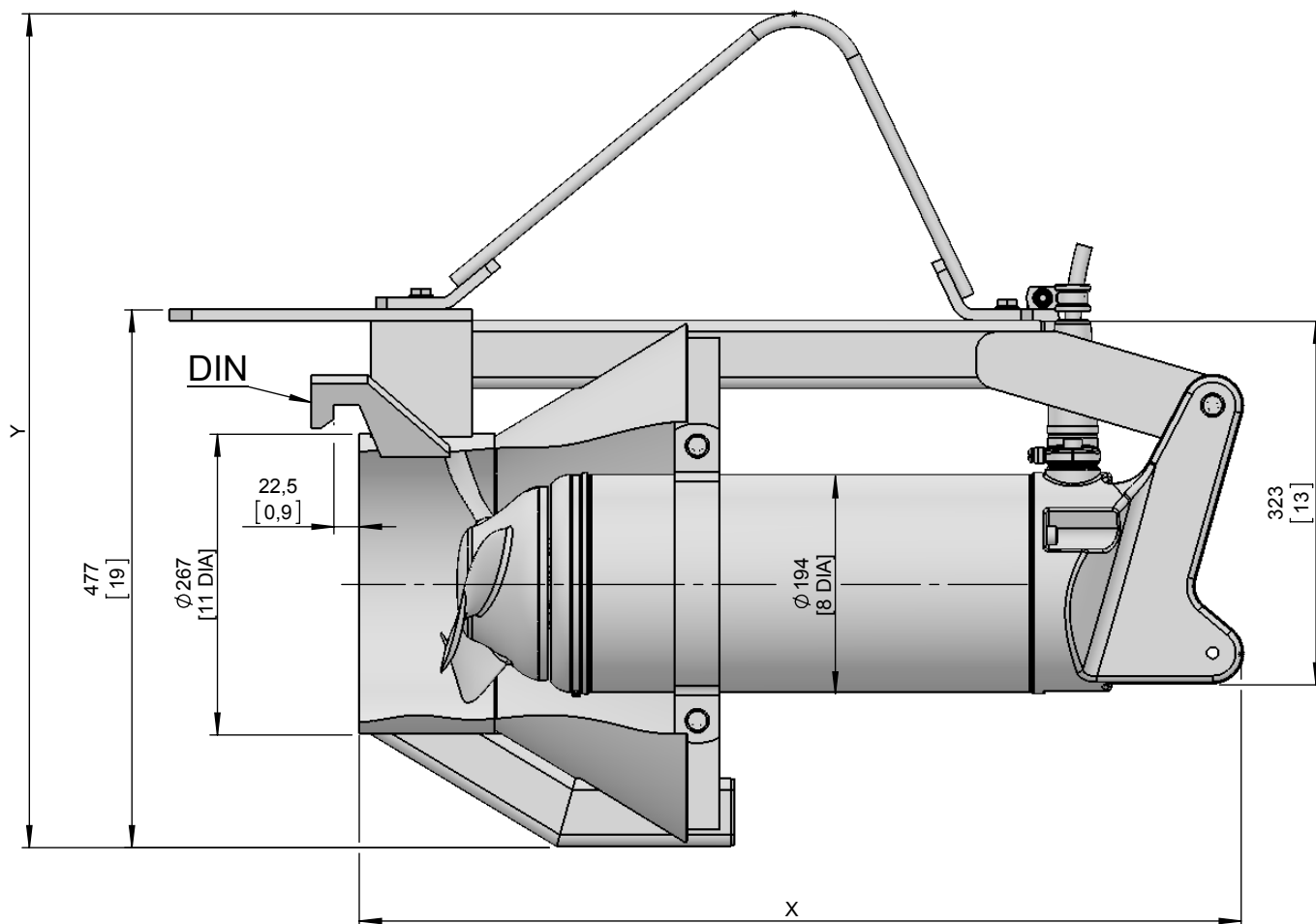
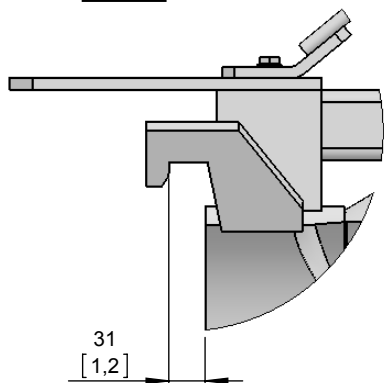
Plan d'encombrent XRCP250

SULZER

Type Typ Type	Type Typ Type	Weight Gewicht Poids		X		Y	
		(~kg)	(~lb)	(mm)	(inch)	(mm)	(inch)
50Hz	60Hz						
PA 15/6	PA 18/6	85	187	690	27.2	693	27.3
PA 29/6	PA 35/6	107	236	785	30.9	740	29.1

Weight: Includes pump, slider bracket and 10m cable
Gewicht: Beinhaltet Pumpe, Halterung und 10m Kabel
Poids: Pompe, coulisseau et 10m de câble

ANSI



[mm]
[inch]