

VUPX 1201/2 G3

Dimension sheet PE6

Maßblatt PE6

Plan d'encombement PE6

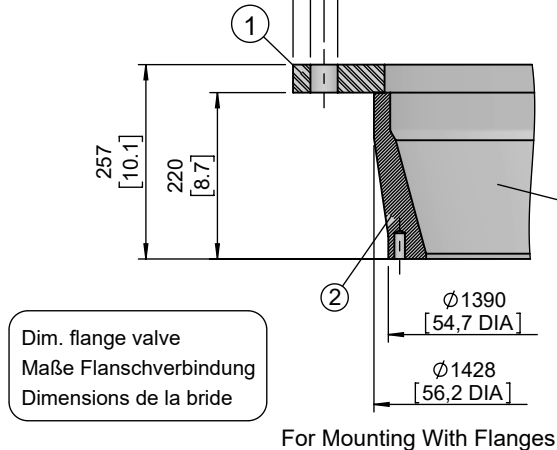


Type Typ Type	Type Typ Type	Weight Gewicht Poids		H		ØA		Size
		(~kg)	(~lb)	(mm)	(inch)	(mm)	(inch)	
50Hz	60Hz							
PE 1320/4	PE 1500/4-60	4260	9393	3457	136.1	630	24.8	A
PE 1600/4	PE 1850/4-60	4365	9625					
PE 2000/4	PE 2200/4-60	4660	10275	3617	142.4	675	26.6	B
PE 2500/4	PE 2800/4-60	4765	10507					
PE 3000/4	PE 3350/4-60	4945	10904	3717	146.3			C

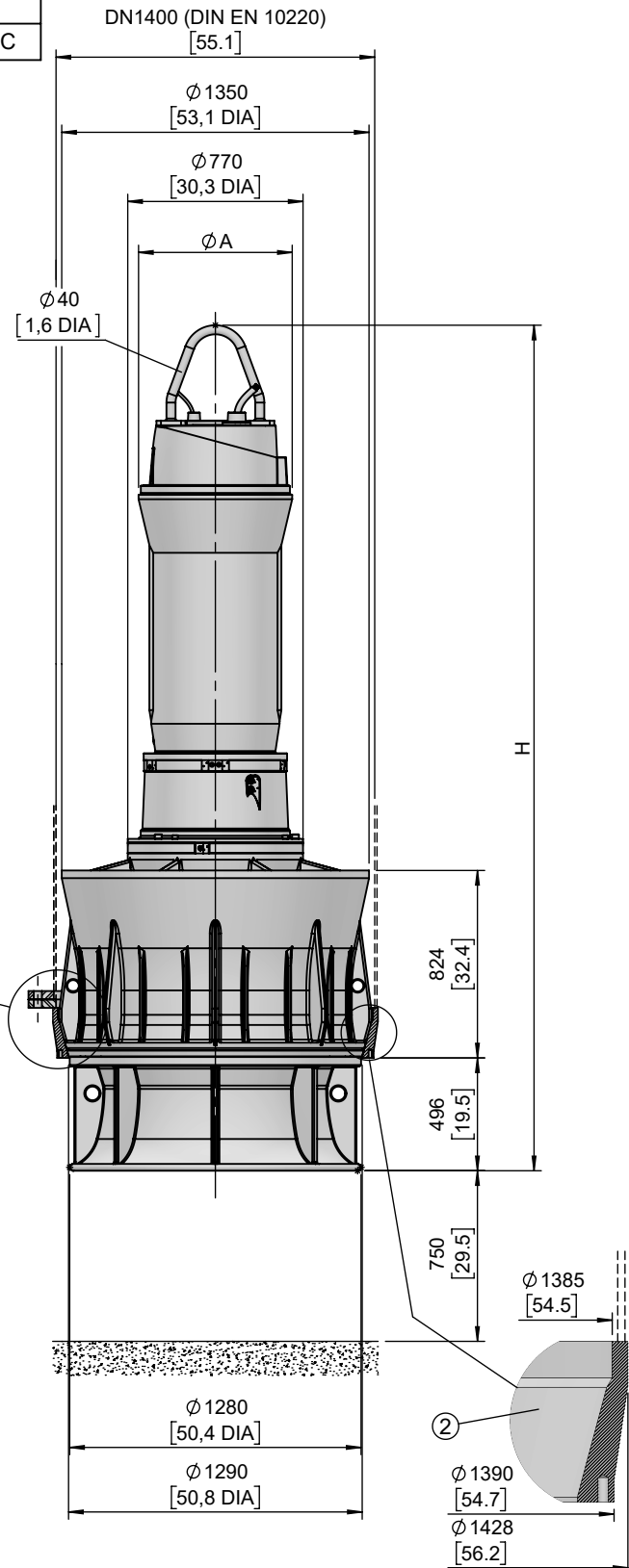
Weight: Includes pump and 10m cable
Gewicht: Beinhaltet Pumpe und 10m Kabel
Poids: Pompe et 10m de câble
For different cable length see IOM, chapter 1.5
Für abweichende Kabellänge siehe EBA, Kapitel 1.5
Pour des longueurs supérieures, voir la section 1.5 du manuel

	Weight Gewicht Poids (~kg)	Weight Gewicht Poids (~lb)
1	155	342
2	245	540

① on request
auf Anfrage
sur demande



For Mounting With Flanges



For Mounting Without Flanges
(FOR WELDING SPEC. PLEASE REFER DOCUMENT-15975344)

[mm]
[inch]

No: M-10.2128 - 08 2

Dat/Nam.: 13.09.2017 / K. Srb

Cad Code: M_102128

Technical changes reserved
Änderungen vorbehalten
Sous réserve de modifications

VUPX 1201/2 G3

Dimension sheet PE6 FU

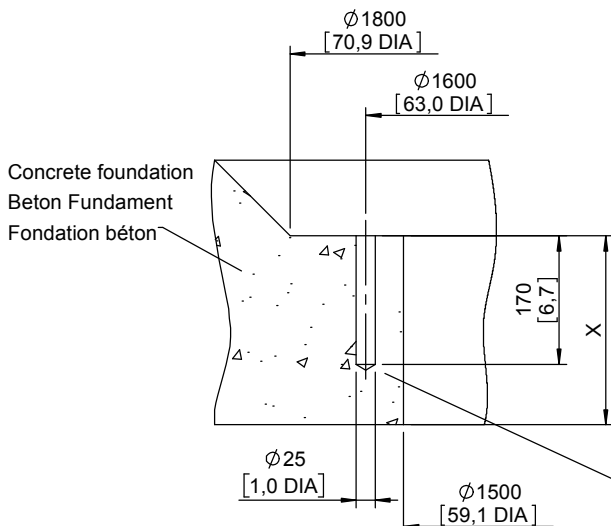
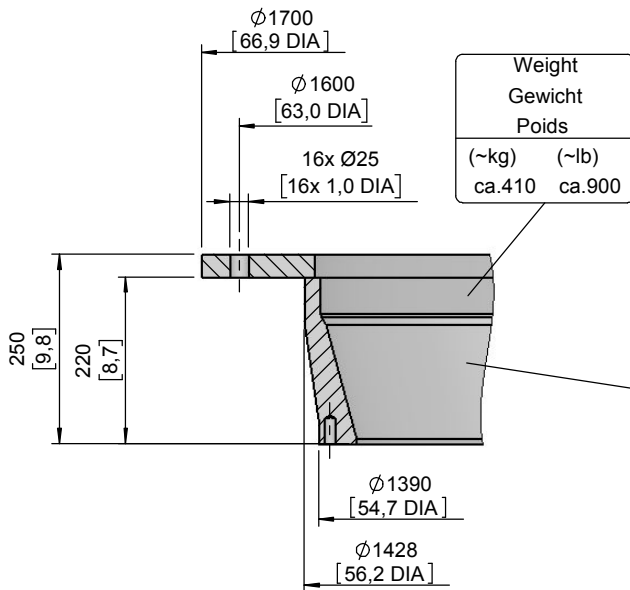
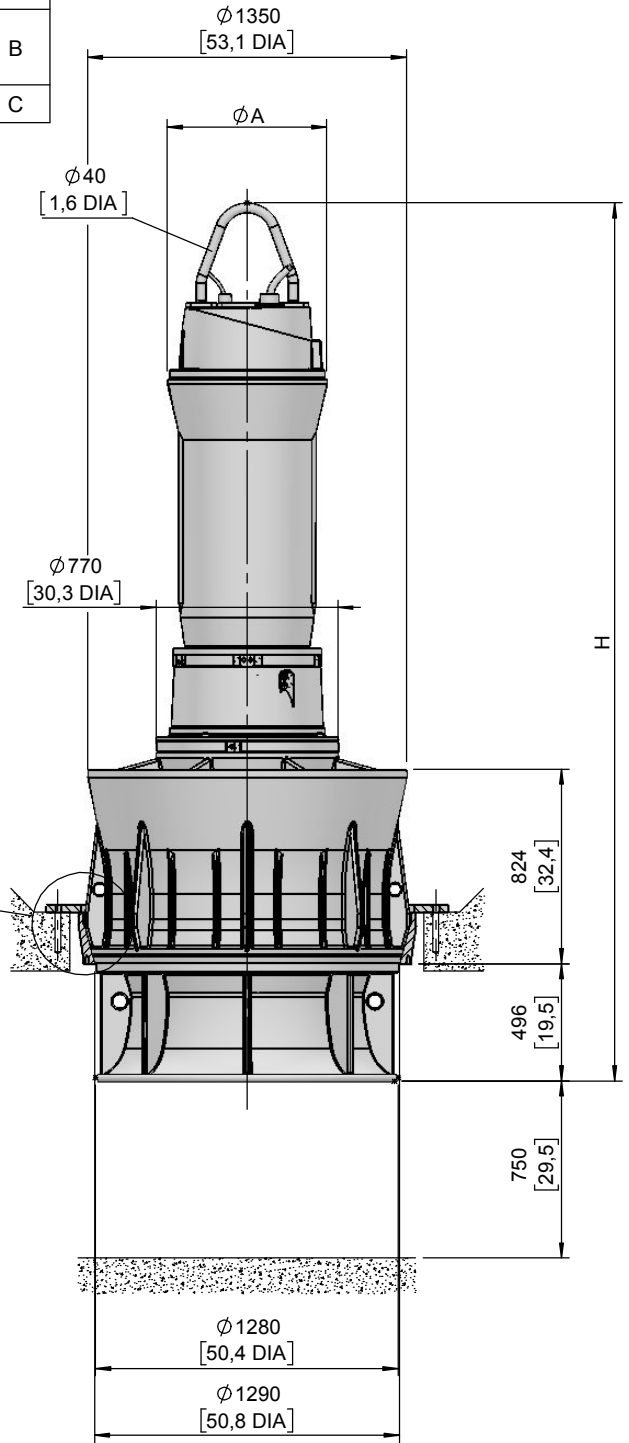
Maßblatt PE6 FU

Plan d'encombrement PE6 FU



Type Typ Type	Type Typ Type	Weight Gewicht Poids		H		ØA		Size
		(~kg)	(~lb)	(mm)	(inch)	(mm)	(inch)	
50Hz	60Hz							
PE 1320/4	PE 1500/4-60	4260	9393	3457	136.1	630	24.8	A
PE 1600/4	PE 1850/4-60	4365	9625					
PE 2000/4	PE 2200/4-60	4660	10275	3617	142.4	675	26.6	B
PE 2500/4	PE 2800/4-60	4765	10507					
PE 3000/4	PE 3350/4-60	4945	10904	3717	146.3			C

Weight: Includes pump and 10m cable
Gewicht: Beinhaltet Pumpe und 10m Kabel
Poids: Pompe et 10m de câble
For different cable length see IOM, chapter 1.5
Für abweichende Kabellänge siehe EBA, Kapitel 1.5
Pour des longueurs supérieures, voir la section 1.5 du manuel



Acc.to loading
Nach Statik
Selon statique

16 Reactions plugs M20/260
16 Reaktions Dübel M20/260
16 Goujons de la réaction M20/260

Concrete quality and reinformt
acc.to loading min. 25N/mm²
Betongüte und Stahlarmierung
nach Statik min. B25
Qualité du béton et armature selon
calcul statique min. 25N/mm²

[mm
[inch]

No: M-10.2155 - 05

Dat/Nam.: 07.09.2017 / K. Srb

Cad Code: M_102155

Technical changes reserved
Änderungen vorbehalten
Sous réserve de modifications

VUPX 1201/2 G3

Dimension sheet PE7

Maßblatt PE7

Plan d'encombrement PE7

SULZER

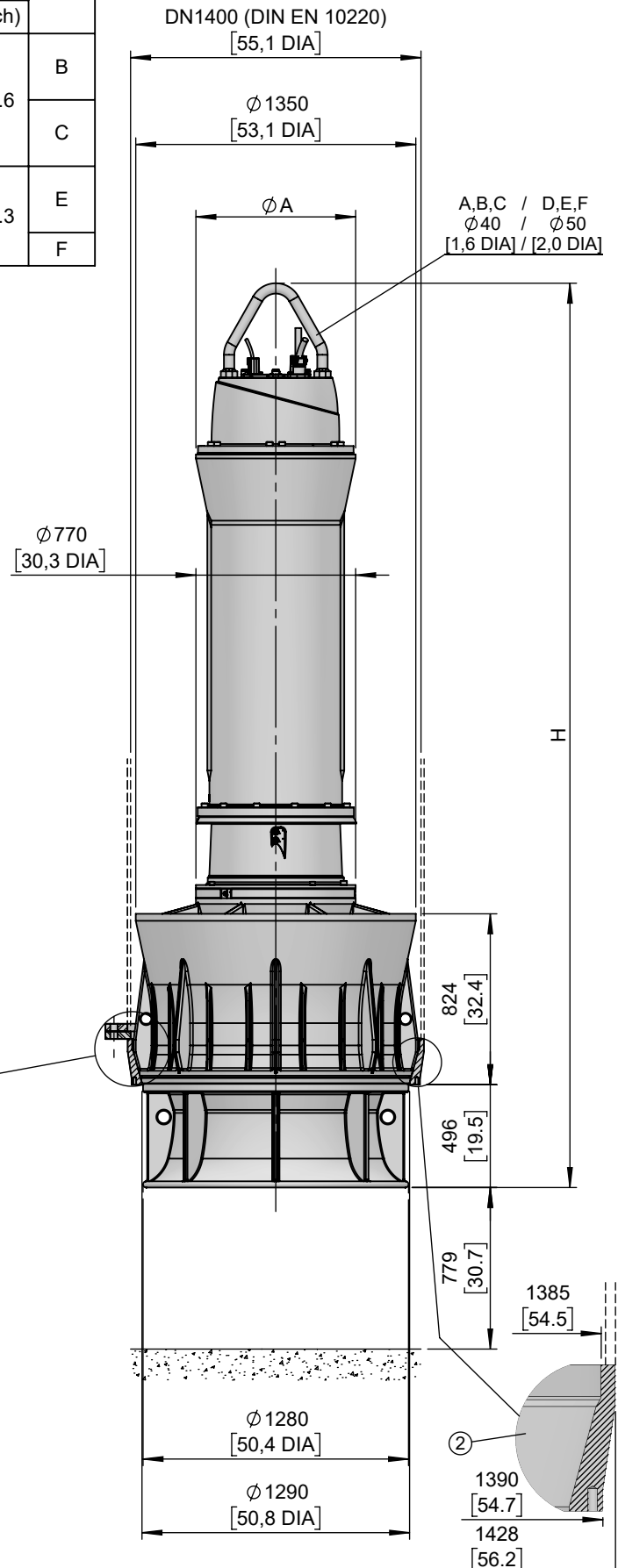
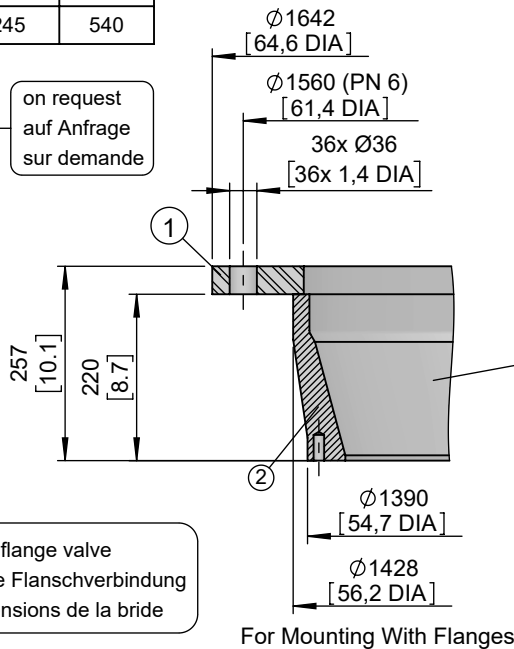
Type Typ Type	Type Typ Type	Weight Gewicht Poids		H		ØA		Size
		(~kg)	(~lb)	(mm)	(inch)	(mm)	(inch)	
50Hz	60Hz							
PE 3500/4	PE 4000/4-60	5095	11234	3805	149.8	675	26.6	B
PE 4000/4	PE 4680/4-60	5130	11312					
PE 4500/4	PE 5000/4-60	5325	11742	3995	157.3			C
PE 5000/4	PE 5600/4-60	5435	11984					
PE 5500/4	PE 6400/4-60	6340	13980	4270	168.1	770	30.3	E
PE 6000/4	PE 7000/4-60	6440	14200					
PE 6500/4	PE 7500/4-60	6775	14939	4390	172.8			F

Size D-F is not available in Ex/FM/CSA

Weight: Includes pump and 10m cable
Gewicht : Beinhaltet Pumpe und 10m Kabel
Poids: Pompe et 10m de câble
For different cable length see IOM chapter 1.5
Für abweichende Kabellänge siehe EBA, Kapitel 1.5
Pour des longueurs supérieures, voir la section 1.5 du manuel

	Weight Gewicht Poids (~kg)	Weight Gewicht Poids (~lb)
1	155	342
2	245	540

① on request
auf Anfrage
sur demande



For Mounting Without Flanges
(FOR WELDING SPEC. PLEASE
REFER DOCUMENT-15975344)

[mm]
[inch]

No: M-10.2163 - 04

Dat/Nam.: 07.09.2017 / K. Srb

Cad Code: M_102163

Technical changes reserved
Änderungen vorbehalten
Sous réserve de modifications

VUPX 1201/2 G3

Dimension sheet PE7 FU

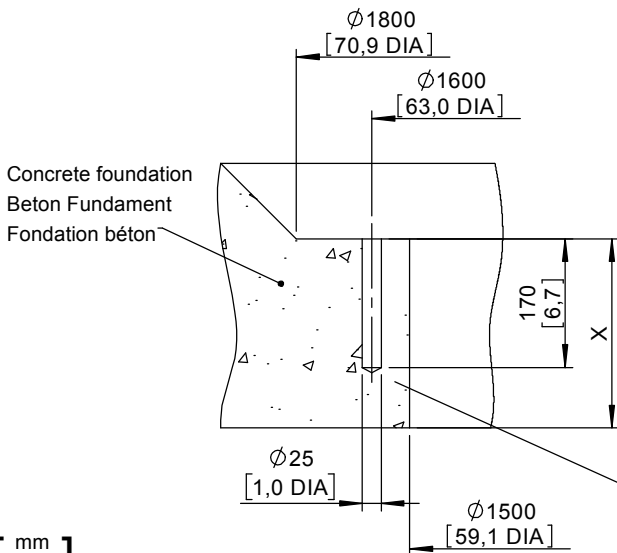
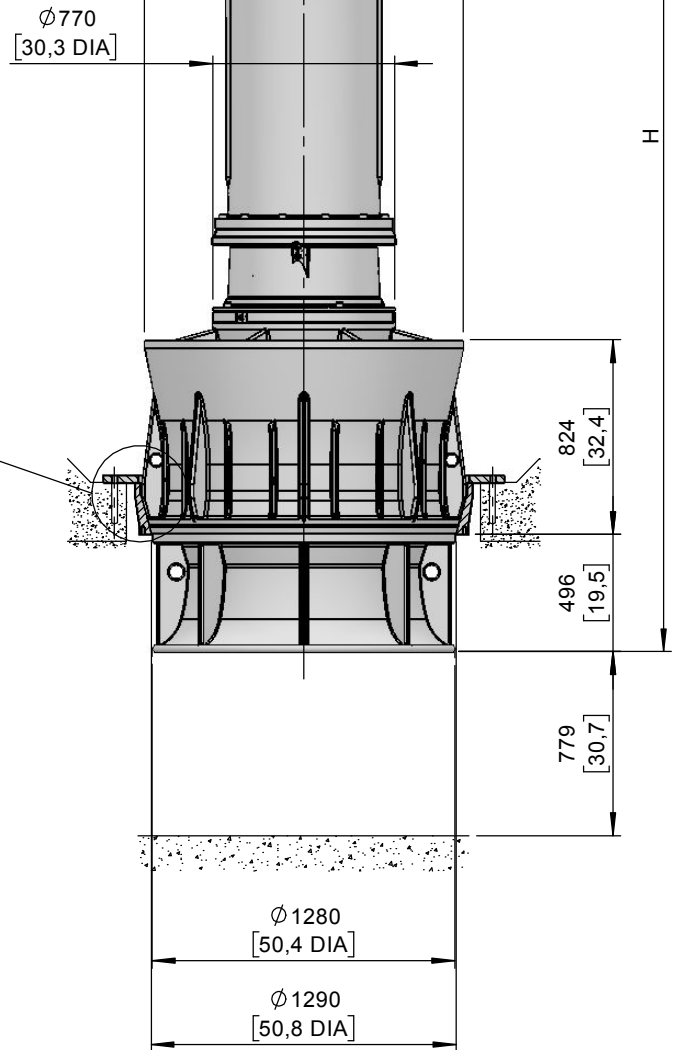
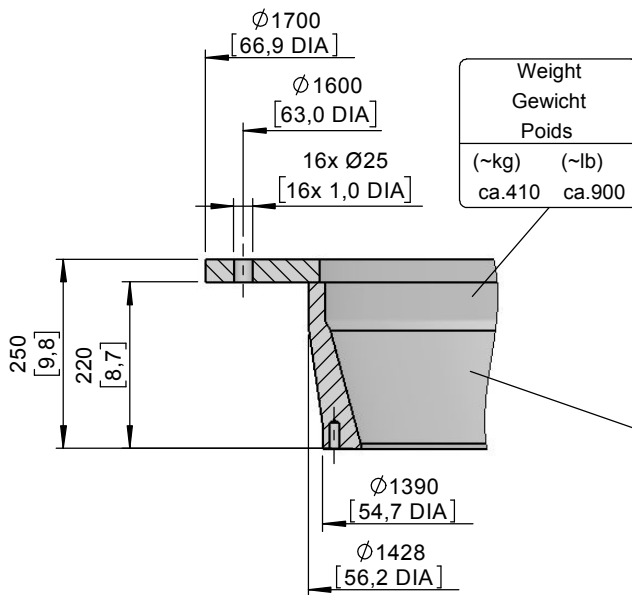
Maßblatt PE7 FU

Plan d'encombrement PE7 FU

Type Typ Type	Type Typ Type	Weight Gewicht Poids		H		ØA		Size
		(~kg)	(~lb)	(mm)	(inch)	(mm)	(inch)	
50Hz	60Hz							
PE 3500/4	PE 4000/4-60	5095	11234	3805	149.8	675	26.6	B
PE 4000/4	PE 4680/4-60	5130	11312					
PE 4500/4	PE 5000/4-60	5325	11742	3995	157.3			C
PE 5000/4	PE 5600/4-60	5435	11984					
PE 5500/4	PE 6400/4-60	6340	13980	4270	168.1	770	30.3	E
PE 6000/4	PE 7000/4-60	6440	14200					
PE 6500/4	PE 7500/4-60	6775	14939	4390	172.8			F

Size D-F is not available in Ex/FM/CSA

Weight: Includes pump and 10m cable
Gewicht : Beinhaltet Pumpe und 10m Kabel
Poids: Pompe et 10m de câble
For different cable length see IOM chapter 1.5
Für abweichende Kabellänge siehe EBA, Kapitel 1.5
Pour des longueurs supérieures, voir la section 1.5 du manuel



Acc.to loading
Nach Statik
Selon statique

16 Reactions plugs M20/260
16 Reaktions Dübel M20/260
16 Goujons de la réaction M20/260

Concrete quality and reinforcement
acc.to loading min. 25N/mm²
Betongüte und Stahlarmierung
nach Statik min. B25
Qualité du béton et armature selon
calcul statique min. 25N/mm²

[mm
[inch]