

No: M-10.2131 - 07 2

Dat/Nam.: 23.05.2016 / K. Srb

Cad Code: M_102131

Technical changes reserved
Änderungen vorbehalten
Sous réserve de modifications

VUPX 1001/2 G3

Dimension sheet PE6

Maßblatt PE6

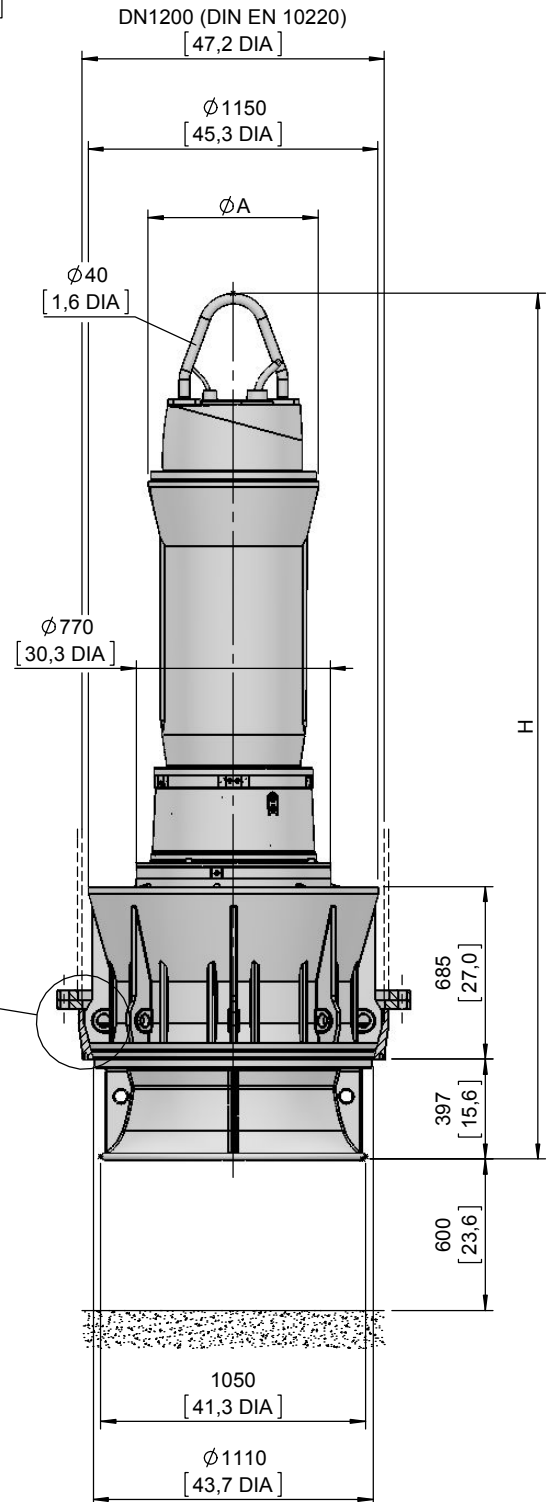
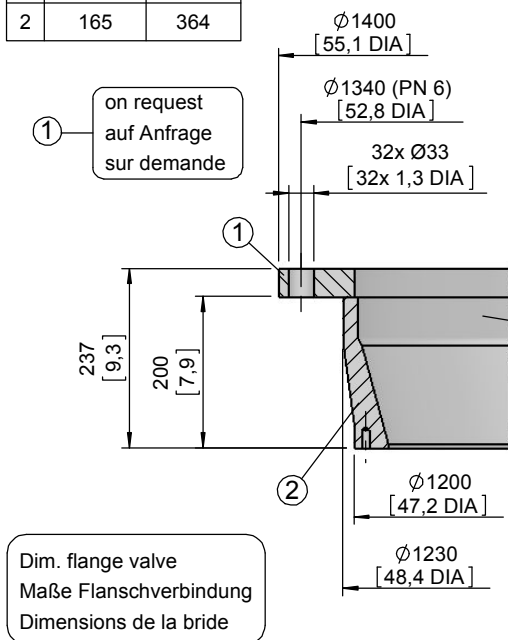
Plan d'encombrement PE6



Type Typ Type	Type Typ Type	Weight Gewicht Poids		H		ØA		Size
		(~kg)	(~lb)	(mm)	(inch)	(mm)	(inch)	
50Hz	60Hz							
PE 1320/4	PE 1500/4-60	3360	7409	3176	125.0	630	24.8	A
PE 1600/4	PE 1850/4-60	3465	7640					
PE 2000/4	PE 2200/4-60	3800	8379	3336	131.3	675	26.6	B
PE 2500/4	PE 2800/4-60	3900	8600					

Weight: Includes pump and 10m cable
Gewicht: Beinhaltet Pumpe und 10m Kabel
Poids: Pompe et 10m de câble
For different cable length see IOM, chapter 1.5
Für abweichende Kabellänge siehe EBA, Kapitel 1.5
Pour des longueurs supérieures, voir la section 1.5 du manuel

	Weight Gewicht Poids	Weight Gewicht Poids
	(~kg)	(~lb)
1	110	243
2	165	364



VUPX 1001/2 G3

Dimension sheet PE6 FU

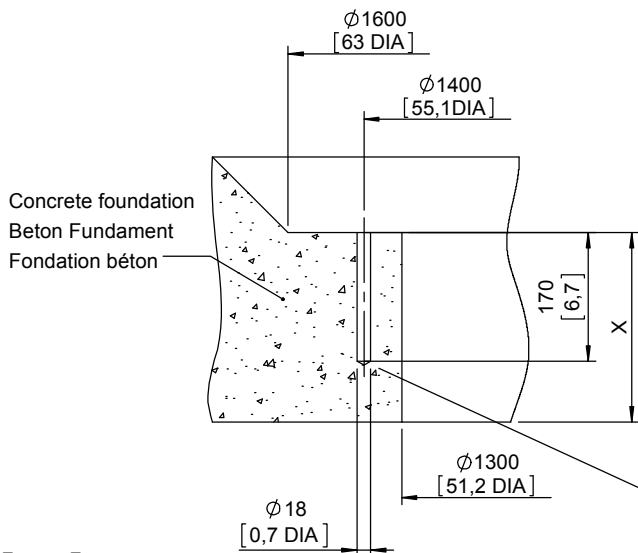
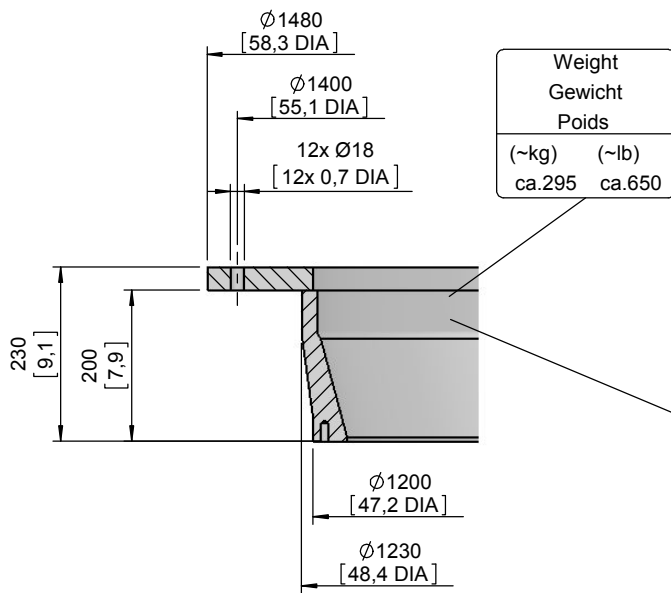
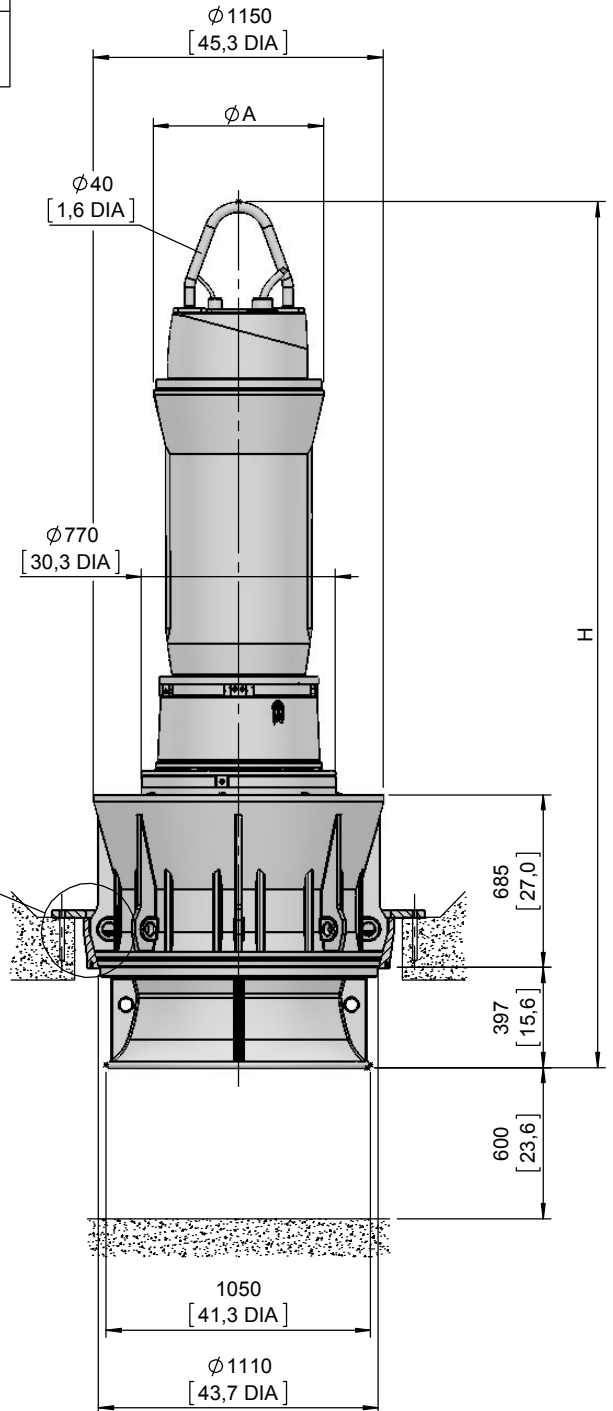
Maßblatt PE6 FU

Plan d'encombrement PE6 FU



Type Typ Type	Type Typ Type	Weight Gewicht Poids		H		ØA		Size
		(~kg)	(~lb)	(mm)	(inch)	(mm)	(inch)	
50Hz	60Hz							
PE 1320/4	PE 1500/4-60	3360	7409	3176	125.0	630	24.8	A
PE 1600/4	PE 1850/4-60	3465	7640					
PE 2000/4	PE 2200/4-60	3800	8379	3336	131.3	675	26.6	B
PE 2500/4	PE 2800/4-60	3900	8600					

Weight: Includes pump and 10m cable
Gewicht: Beinhaltet Pumpe und 10m Kabel
Poids: Pompe et 10m de câble
For different cable length see IOM, chapter 1.5
Für abweichende Kabellänge siehe EBA, Kapitel 1.5
Pour des longueurs supérieures, voir la section 1.5 du manuel



- Acc.to loading
Nach Statik
Selon statique
- 12 Reactions plugs M16/190
12 Reaktions Dübel M16/190
12 Goujons de la réaction M16/190

Concrete quality and reinformt
acc.to loading min. 25N/mm²
Betongüte und Stahlarmierung
nach Statik min. B25
Qualité du béton et armature selon
calcul statique min. 25N/mm²

[mm
[inch]

No: M-10.2173 - 00

Dat/Nam.: 25.05.2016 / K. Srb

Cad Code: M_102173

Technical changes reserved
Änderungen vorbehalten
Sous réserve de modifications

VUPX 1001/2 G3

Dimension sheet PE7

Maßblatt PE7

Plan d'encombrement PE7

SULZER

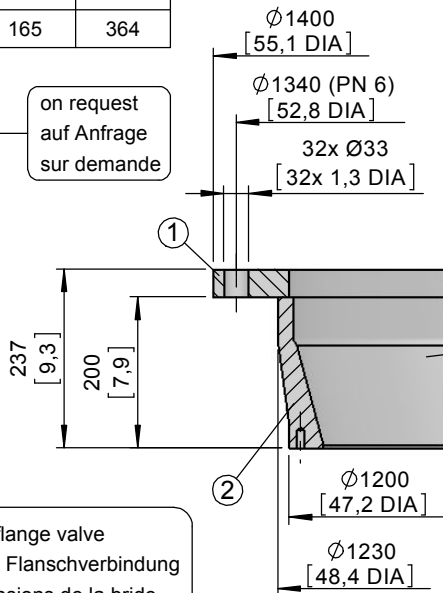
Type Typ Type	Type Typ Type	Weight Gewicht Poids		H		ØA		Size
		(~kg)	(~lb)	(mm)	(inch)	(mm)	(inch)	
50Hz	60Hz							
PE 3000/4	PE 3350/4-60	4125	9096	3424	134.8	675	26.6	A
PE 3500/4	PE 4000/4-60	4145	9140	3524	138.7			B
PE 4000/4	PE 4680/4-60	4180	9217	3714	146.2			C
PE 4500/4		4375	9647					
PE 5000/4		4485	9889					

Weight: Includes pump and 10m cable
Gewicht : Beinhaltet Pumpe und 10m Kabel
Poids: Pompe et 10m de câble

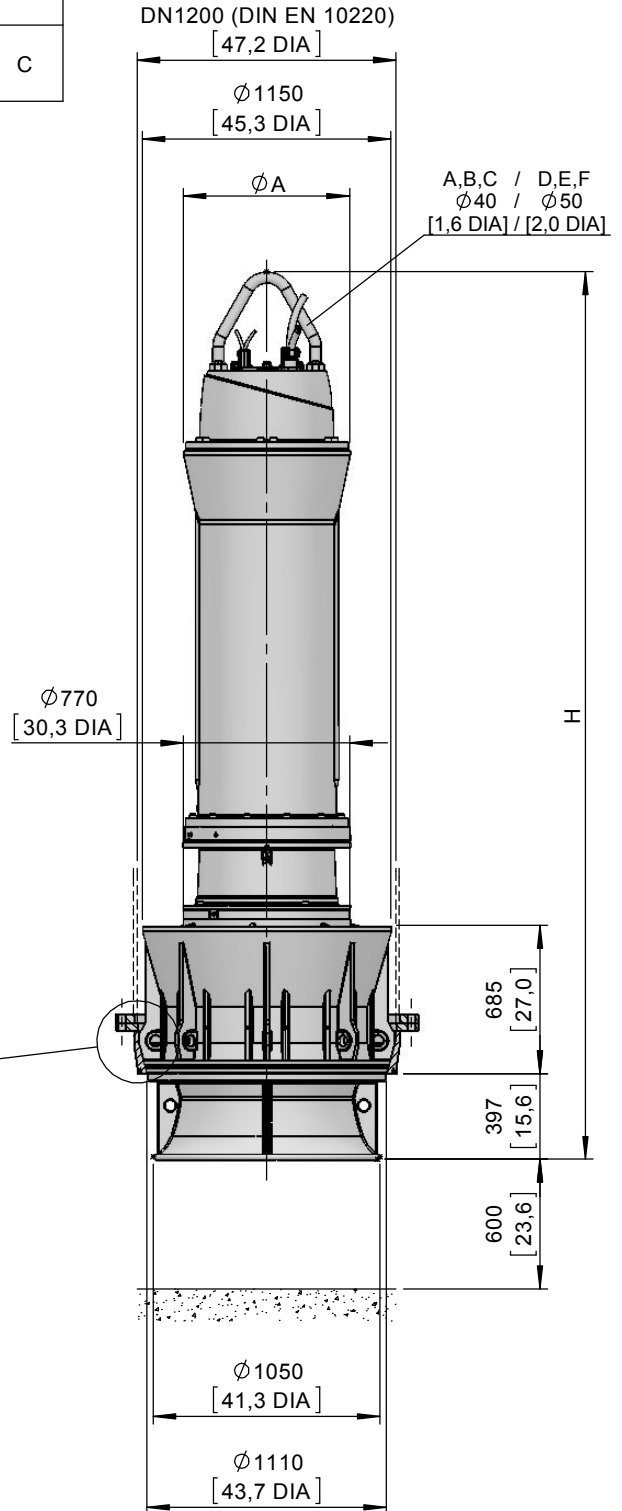
For different cable length see IOM chapter 1.5
Für abweichende Kabellänge siehe EBA, Kapitel 1.5
Pour des longueurs supérieures, voir la section 1.5 du manuel

	Weight Gewicht Poids	Weight Gewicht Poids
	(~kg)	(~lb)
1	110	243
2	165	364

① on request
auf Anfrage
sur demande



Dim. flange valve
Maße Flanschverbindung
Dimensions de la bride



[mm
[inch]

No: M-10.2174 - 00

Dat/Nam.: 25.05.2016 / K. Srb

Cad Code: M_102174

Technical changes reserved
Änderungen vorbehalten
Sous réserve de modifications

VUPX 1001/2 G3

Dimension sheet PE7 FU

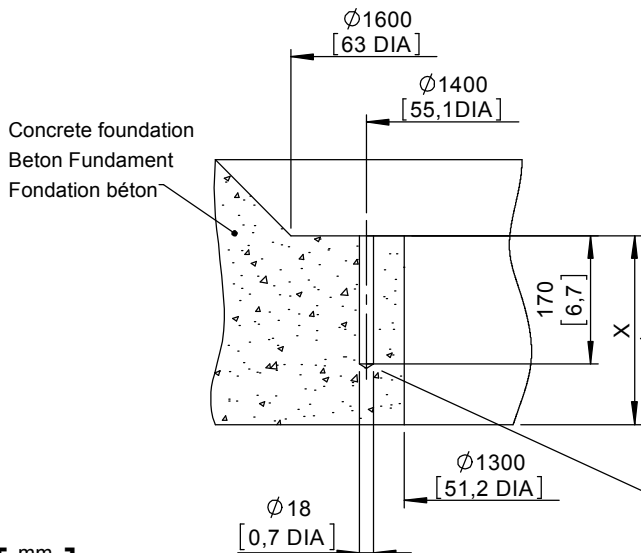
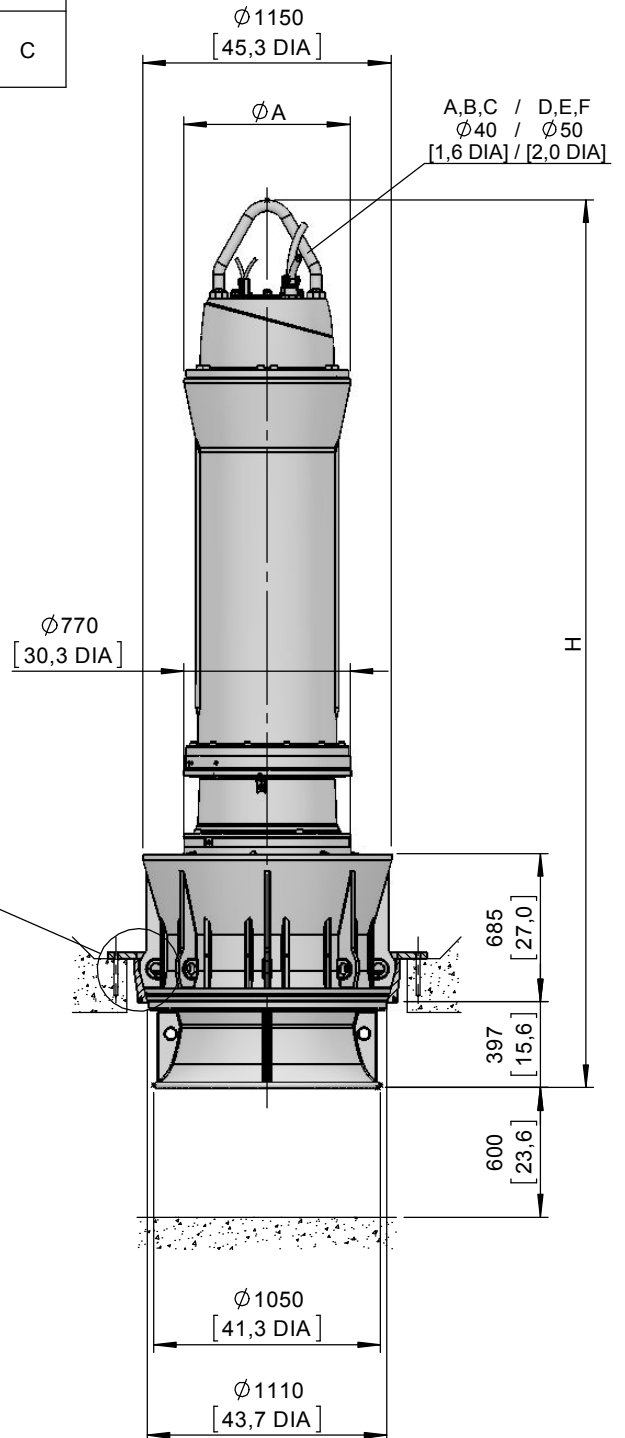
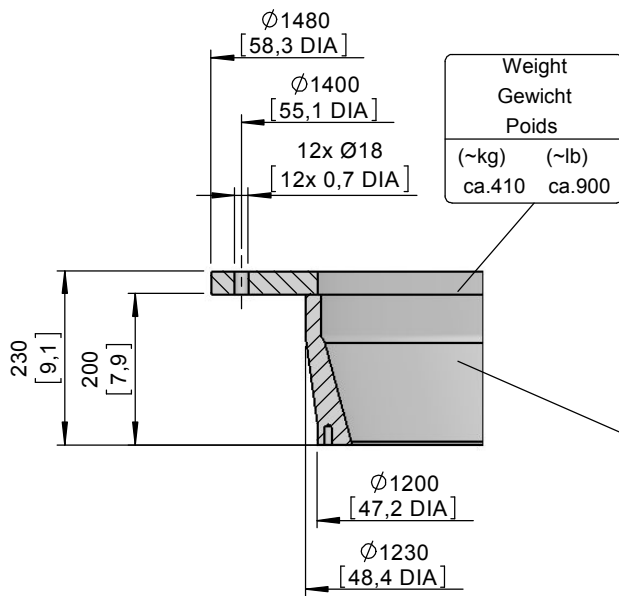
Maßblatt PE7 FU

Plan d'encombrement PE7 FU



Type Typ Type	Type Typ Type	Weight Gewicht Poids		H		ØA		Size
		(~kg)	(~lb)	(mm)	(inch)	(mm)	(inch)	
PE 3000/4	PE 3350/4-60	4125	9096	3424	134.8	675	26.6	A
PE 3500/4	PE 4000/4-60	4145	9140	3524	138.7			B
PE 4000/4	PE 4680/4-60	4180	9217	3714	146.2			C
PE 4500/4		4375	9647					
PE 5000/4		4485	9889					

Weight: Includes pump and 10m cable
 Gewicht : Beinhaltet Pumpe und 10m Kabel
 Poids: Pompe et 10m de câble
 For different cable length see IOM chapter 1.5
 Für abweichende Kabellänge siehe EBA, Kapitel 1.5
 Pour des longueurs supérieures, voir la section 1.5 du manuel



Acc.to loading
Nach Statik
Selon statique

- 12 Reactions plugs M16/190
- 12 Reaktions Dübel M16/190
- 12 Goujons de la réaction M16/190

Concrete quality and reinformt
acc.to loading min. 25N/mm²
 Betongüte und Stahlarmierung
nach Statik min. B25
 Qualité du béton et armature selon
calcul statique min. 25N/mm²

[mm
[inch]