

Bomba de achique sumergible J 7

SULZER

Especificación

J 7 bomba eléctrica sumergible monofásica de media presión con regulador de nivel incorporado.

Sumergencia máxima: 7 m.

Temperatura máx. del líquido bombeado a máxima potencia y en servicio continuo: 40 °C.

Protección IP 68.

pH del líquido bombeado: 6,5 - 8,5.

Paso aberturas colador: 6 mm.

Motor eléctrico

Motor monofásico con condensador incorporado, 50 Hz.

Aislamiento clase F

Potencia motor P_2 : 0,75 kW. Velocidad: 2850 rpm

Tensión, V	230
Intensidad nominal, A	5



Cable de alimentación

10 m tipo H07RN8-F: 3 x 1,0 mm².

Protección del motor

Protección térmica incorporada.

Estanqueidad del eje

Doble junta mecánica en baño de aceite: Cerámica-SiC/Carbono-Cerámica.

Rodamientos

Rodamiento de bolas sellado.

Codos de descarga

2" para manguera

2" rosca BSP GAS

Peso

17,3 kg

Opcional y accesorios

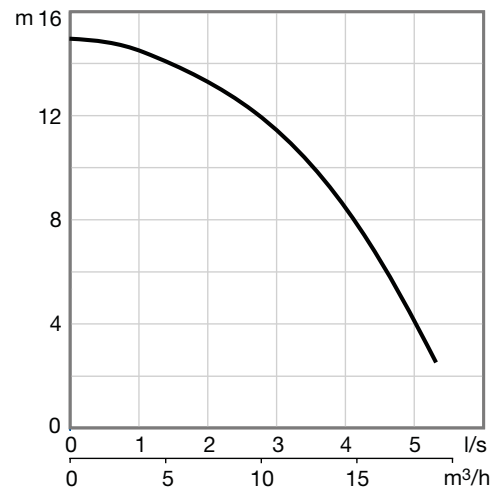
Conexión racor Storz C 2".

Manguera reforzada.

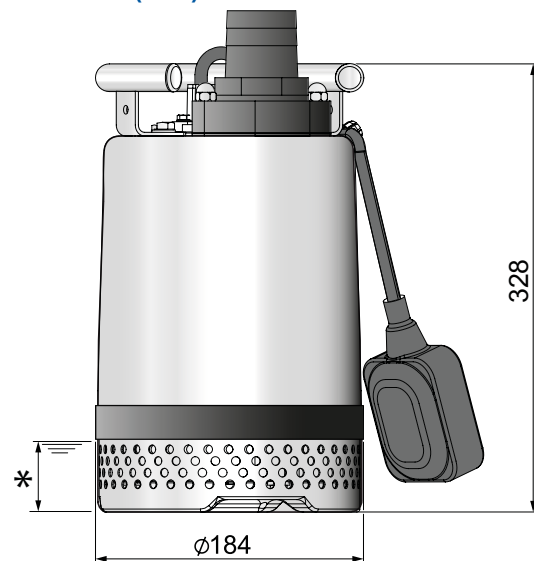
Materiales

Descripción	Material
Piezas fundición	Fundición gris
Carcasa	Acero inoxidable
Eje	Acero inoxidable 1.4021
Impulsor	Fundición dúctil
Piezas de desgaste	Caucho de nitrilo
Anillos tóricos	Caucho de nitrilo

Curva característica



Dimensiones (mm)



* 76 mm lámina de agua funcionamiento continuo

www.sulzer.com

J 7 50Hz es (09.2022), Copyright © Sulzer Ltd 2022

Este documento no constituye ni proporciona ningún tipo de garantía. Contacte con nosotros si desea información sobre las garantías de nuestros productos. Las instrucciones de seguridad y uso se facilitan por separado. Toda la información contenida en este documento está sujeta a cambios sin previo aviso.