

Погружной дренажный насос J 405

SULZER

Спецификация

Электрический погружной насос.

Максимальное погружение: 20 м. Класс защиты IP 68.

Максимальная температура перекачиваемой среды при максимальной мощности и продолжительной работе 40°C.

Максимальная плотность среды 1100 кг/м³. pH среды 5-8.

Отверстия фильтра 8x34 мм. Максимальное количество запусков 30/час.

J 405 ND Со средним напором, 3-х фазный

J 405 HD С большим напором, 3-х фазный

Двигатель

3-х фазный, типа "беличья клетка", 50 Гц.

Эксплуатационный коэффициент 1,1. изоляция класса F.

Номинальная мощность P₂: 35,0 кВт. Скорость 2930 об/мин.

Напряжение, В	230	400	500-550	690	1000
Нормальный ток, А	108	62	51	36	25

Тип запуска

D.O.L. запуск с помощью встроенного контактора (230-550 В).

D.O.L. запуск с помощью клеммная коробка (230-1000 В).

Схема звезда-треугольник с встроенной контактной группой.

При использовании VFD, насос нужно оборудовать клеммная коробка группой, вместо контактора.

Силовой кабель

20 м типа H07RN8-F (стандартный кабель):

4x10 кв.мм. (690 В DOL-пуск с контактора)

4x16 кв.мм. (400-550 В DOL-пуск с контактора)

4x10 кв. мм. + 4x1,5 кв. мм. (690 В DOL-пуск с термической блокировкой)

4x16 кв. мм. + 4x1,5 кв. мм. (400-550 В DOL-пуск с термической блокировкой)

2-4x6 кв. мм. + 4x1,5 кв. мм. (690 В пуск звезда-треугольник)

2-4x10 кв.мм.+ 4x1,5 кв.мм. (400-550В пуск звезда-треугольник)

2-4x25 кв. мм. + 4x1,5 кв. мм. (230 В пуск звезда-треугольник)

20 м типа NSSHÖU.../3E (прочный кабель):

3x6+3x6/3E+3x1.5 (3 кабеля включено) (1000 В D.O.L.-пуск)

3x10+3x10/3E+3x1.5 (3 кабеля включено) (690 В D.O.L.-пуск)

3x16+3x16/3E+3x2.5(3 кабеля включено)(400-550В D.O.L.-пуск)

Защита двигателя

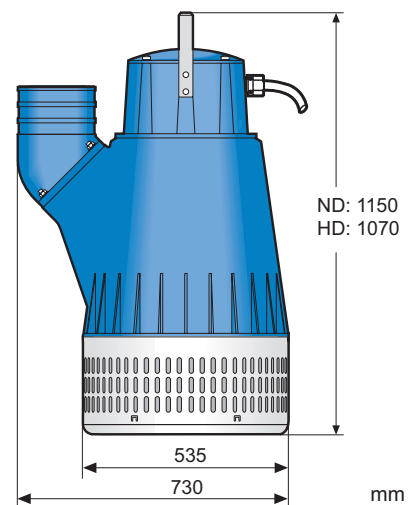
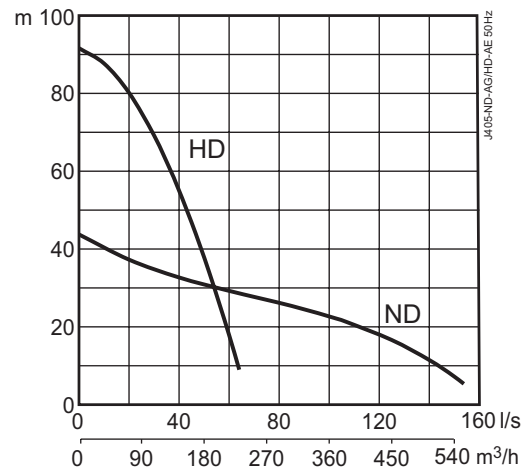
Встроенные термические переключатели обмотки статора (140°C, ±5), подключенные к встроенному контактеру или отдельному блоку контроля. Дополнительная опция - сенсор протечек в масляной камере подсоединенный к отдельному стартеру и контрольному устройству.

Уплотнение вала

Двойное механическое уплотнение в масляной ванночке в картридже уплотнения для упрощения обслуживания.

Первичное уплотнение: Карборунд - карборунд.

Вторичное уплотнение: Карборунд- сурьма, обработанная углеродом.



Подшипники

Верхний подшипник: Одинарный заглубленный шарико-подшипник. Нижний подшипник: Двойной угловой контактный шарикоподшипник.

Соединение слива

4" (Соединение слива HD), 6", 8" (Соединение слива ND) шланговое соединение.

4", 6", 8" В.С.Р. резьбовые соединения.

Вес

270 кг (без кабеля)

Опции и дополнительные устройства

Цинковый анод. Поверхностный защитный слой. Пластина компенсации износа из полиуретана. Последовательное соединение (HD). Стартер и контрольные устройства. Автоматическое устройство контроля уровня. Флотационная система. Набор для ремонта. Соединение слива с дополнительными устройствами и шлангом.

Материалы

Описание	Материалы	EN	ASTM
Корпус и отливка	Алюминий	EN 1706:AC-43100	ASTM AISi10mg
Фильтр / Ручка / Крепеж	Нерж. сталь	10088:X5CrNi18-10 (1.4301)	AISI 304
Вал	Нерж. сталь	10088:X20Cr13 (1.4021)	AISI 420
Рабочее колесо	Белый чугун	EN-GJN-HV600(XCr23)	ASTM A 532: Alloy III A
Изнашиваемые части / O- кольца	Нитрильная резина		