

Specifikation

Elektrisk dränkbar länsypump.

Max nedsänkingsdjup 20 m. Skyddsklass IP 68.

Max vätsketemperatur vid max effektförbrukning och kontinuerlig drift 40°C.

Max vätskedensitet 1100 kg/m³. pH värde på vätskan 5-8.

Silhål: 6,5 x 22 mm. Max antal starter 30/tim.

J 15 W/WKS* Normaltryck, 1-fas

J 15 D/DKS* Normaltryck, 3-fas

* tillval: inbyggd nivåvipa, exkl. 500 V

Motor

1-fasmotor med inbyggd start- och driftskondensator, 50Hz.

Spänningsvariation ±10%. Isolationsklass F.

Märkeeffekt P₂: 1,4 kW. Varvtal: 2720 rpm.

η: 66,2 (50 %), 70,2 (75 %), 69,2 (100 % last)

Spänning, V	110	230
Märkström, A	19,0	9,1

Kortsluten 3-fas asynkronmotor för 50 Hz.

Spänningsvariation ±10%. Isolationsklass F.

Märkeeffekt P₂: 1,4 kW. Varvtal: 2800 rpm.

Direktstart med inbyggd kontaktor.

η: 80,6 (50 %), 79,9 (75 %), 76,5 (100 % last)

Spänning, V	230	400	500
Märkström, A	5,2	3,0	2,4

Motorkabel

20 m H07RN8-F:

4 x 1,5 mm² (3-fas)

3 x 1,5 mm² (1-fas)

Motorskydd

Temperaturvakter i statorlindningen (140°C ±5°C).

Axeltätning

Dubbel mekanisk plantätning i oljebad.

Primärtätning: Kiselkarbid mot kiselkarbid.

Sekundärtätning: Kiselkarbid mot kiselkarbid.

Lager

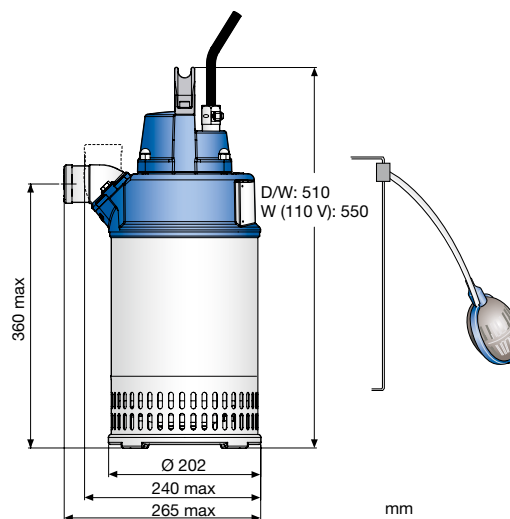
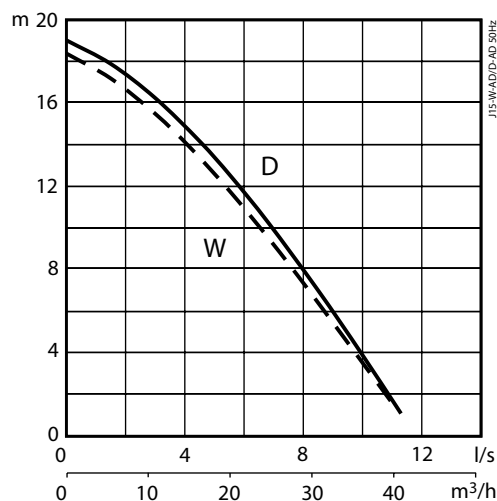
Övre lager: Enradigt spårkullager.

Nedre lager: Enradigt spårkullager.

Utlopp

1 ½", 2" (standard), 2 ½", 3" slanganslutning.

G 2", 2 ½", 3" utvändiga gänga.



Vikt

D: 19 kg, W: 21 kg (utan kabel)

Tillval och tillbehör

Zinkanoder. Extra skyddsmålning.

Bottensugplatta. Seriekoppling.

Startutrustning och övervakningsutrustning.

Flytkorgar. Servicesats.

Utkastarslang samt olika utlopp för både slang och gänga.

Material

Detalj	Material	EN	ASTM
Gjutna delar	Aluminium	EN 1706:AC-43100	ASTM AlSi10mg
Mantel / Skruvar och muttrar	Rostfritt stål	10088:X5CrNi18-10 (1.4301)	AISI 304
Axel	Rostfritt stål	10088:X20Cr13 (1.4021)	AISI 420
Pumphjul	Vitjärn	EN-GJN-HV600(XCr23)	ASTM A 532: Alloy III A
Slitdelar / O-ringar	Nitrilgummi		