

Zatopialne Pompy Odwodnieniowe J 15

SULZER

Specyfikacja

Elektryczna pompa zatopialna.

Maksymalna głębokość zanurzenia: 20 m. Stopień ochrony: IP 68.

Maksymalna temperatura pompowanego medium przy maksymalnej mocy dla pracy ciągłej: 40°C.

Maksymalna gęstość pompowanego medium: 1100 kg/m³.

pH pompowanej cieczy: 5 - 8. Otwór kosza ssawnego: 6,5 x 22 mm.

Maksymalna liczba załączeń: 30/h.

J 15 W/WKS* średniego podnoszenia, 1~fazowa

J 15 D/DKS* średniego podnoszenia, 3~fazowa

* Opcja : wbudowany wyłącznik pływakowy, nie dla 500 V

Silnik elektryczny

Jednofazowy indukcyjny silnik z wbudowanym kondensatorem, 50 Hz.

Współczynnik serwisowy 1.1. Klasa izolacji F.

Moc znamionowa P₂: 1,4 kW. Prędkość obrotowa: 2720 obr./min.

Sprawność: 66,2 (50 %), 70,2 (75 %), 69,2 (100 % load)

Napięcie, V	110	230
Natężenie znamionowe, A	19,0	9,1

3~fazowy indukcyjny silnik klatkowy, 50 Hz.

Współczynnik serwisowy 1.1. Klasa izolacji F.

Moc znamionowa P₂: 1,4 kW. Prędkość obrotowa: 2800 obr./min.

Pompa z rozruchem bezpośrednim DOL, z wbudowanym stycznikiem.

Sprawność: 80,6 (50 %), 79,9 (75 %), 76,5 (100 % load)

Napięcie, V	230	400	500
Natężenie znamionowe, A	5,2	3,0	2,4

Kabel zasilający

20 m typ H07RN8-F:

4 x 1,5 sq.mm. (3~fazowy)

3 x 1,5 sq.mm. (1~fazowy)

Zabezpieczenie silnika

Wbudowane czujniki termiczne do ochrony silnika w uzwojenia stojana (140°C ±5).

Uszczelnienie wału

Podwójne uszczelnienie mechaniczne w kąpeli olejowej.

Uszczelnienie od strony hydraulicznej: węgiel krzemu/węgiel krzemu.

Uszczelnienie od strony silnika: węgiel krzemu/węgiel krzemu.

Łożyska

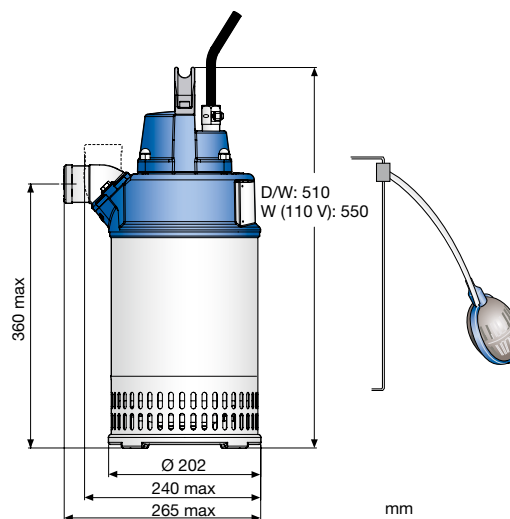
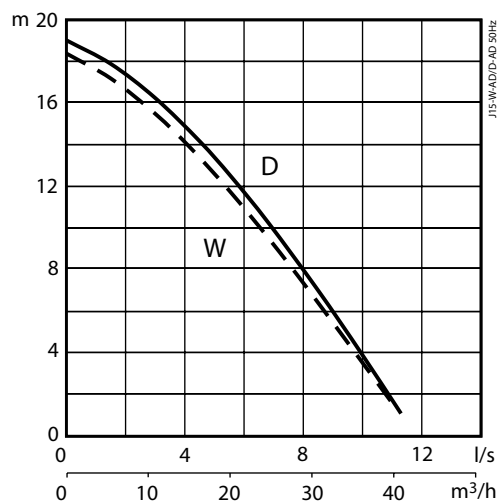
Górne: głęboko rowkowe jednorzędowe łożysko kulkowe.

Dolne: głęboko rowkowe jednorzędowe łożysko kulkowe.

Króciec tłoczny

1 1/2", 2" (standard), 2 1/2", 3" na opaskę zaciskową.

2", 2 1/2", 3" B.S.P. zakończony gwintem B.S.P.



Waga

D: 19 kg, W: 21 kg (bez kabla)

Opcje i akcesoria

Anody cynkowe. Dodatkowa powłoka zabezpieczająca.

Element do odpompowania 'do sucha'.

Element do podłączenia szeregowego pomp.

Szafka rozruchowo sterująca. Ponton.

Zestaw naprawczy. Akcesoria króćca tłoczego.

Wykonanie materiałowe

Opis	Materiał	EN	ASTM
Elementy odlewane	Aluminium	EN 1706:AC-43100	ASTM A1Si10mg
Obudowa / elementy złączne	Stal nierdzewna	10088:X5CrNi18-10 (1.4301)	AISI 304
Wał	Stal nierdzewna	10088:X20Cr13 (1.4021)	AISI 420
Wirnik	Żeliwo białe	EN-GJN-HV600(XCr23)	ASTM A 532: Alloy III A
Części zużywające się / O-ringi	Kauczuk nitylowy		