

Uppopumppu lietevedelle XJS 80

SULZER

Ominaisuudet

Sähköinen uppopumppu.

Suurin upotus: 20 m. Suojausluokitus IP 68.

Pumpatun väliaineen maksimilämpötila maksimiteholla ja jatkuvalla työllä 40 °C.

Suurin keskitiheys 1100 kg/m³. Pumpatun väliaineen pH 5-8.

Vapaa kulku: 48 x 60 mm. Aloitusmääriä enintään 30/tunti.

Minimi juoksupyörän halkaisija käyttöön alhaisella vedenkorkeudella tai ajoittaisella tyhjäkäynnillä. Maksimi juoksupyörän halkaisija vaatii puoli moottoria tai enemmän upotusta jatkuvaa käyttöä varten. (Pumppu toimii makuulla.)

XJS 80 D - 175 3-vaiheinen

XJS 80 D - 175 AT* 3-vaiheinen

XJS 80 D - 195 3-vaiheinen

XJS 80 D - 195 AT* 3-vaiheinen

*AquaTronic: Sisäänrakennettu sähköinen pumpun ohjaus.

Sähkömoottori

3-vaiheinen häkkikäännetty induktiomoottori, 50 Hz. Palvelukerroin

1.1. Luokan F eristys.

Moottorin teho P₂: 8.3 kW. 2 pol. Nopeus: 2920 rpm.

η: 89.9 (50 %), 90.6 (75 %), 89.6 (100 % kuormitus)

Jännite, V	230	400	500-550	690	1000
Nimellisvirta, A	27.8	16	13.8	9.3	6.4

Käynnistysmenetelmä ja moottorin suojaus

XJS 80 AT: Suora linjakäynnistys (DOL 500-550 V) sisäänrakennetulla AquaTronic-yksiköllä, joka automaattisesti säätää vaihejärjestyksen kaksoiskontaktoreilla, varmistaen moottorin oikeanlaisen pyörimisen. Pehmeä käynnistys (230-400 V) on sisäänrakennettu AquaTronic-yksikköön, jossa kolme tyristoria pienentää käynnistysvirran kolminkertaiseksi nimellisvirrasta. Tässä kaksi relettä takaa oikeanlaisen moottorin pyörimisen.

AquaTronic-yksikkö valvoo moottorin lämpötilaa staattorikämmiin rakennettujen NTC-termistorien avulla ja pysäyttää moottorin korkeassa lämpötilassa.

Se myös pysäyttää moottorin virrankulutuksen noustessa korkeaksi tai vaiheen puuttuessa.

XJS 80: Suora linjakäynnistys sisäänrakennetuilla kontaktorilla.

VFD tai 1000 V:n kanssa käytettävissä pumpuissa on oltava riviliitin kontaktorin sijaan. Staattorikämmiin sisäänrakennetut lämpökytkimet (140 °C, ±5) on kytketty kontaktoriin ja pysäyttävät pumpun korkeassa lämpötilassa.

Voimakaapecti

20 m type H07RN8-F (vakio kaapeli):

4 x 4 sq.mm. (230 V)

4 x 2.5 sq.mm. (400-550 V)

4 x 1.5 sq.mm. (690 V)

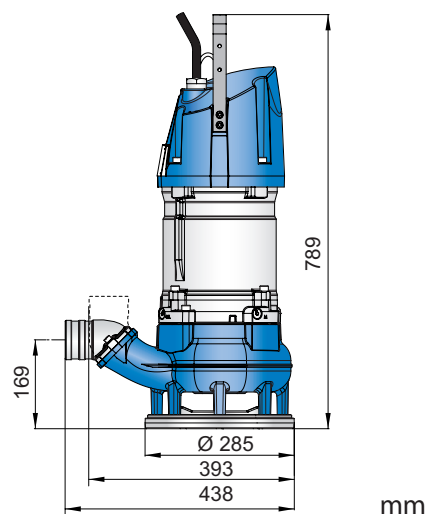
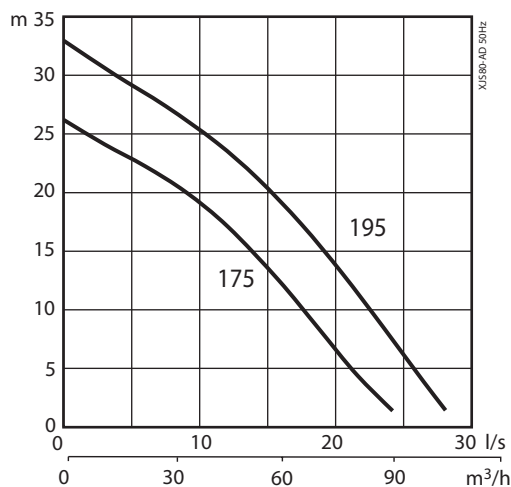
20 m tyyppi NSSHÖU.../3E (raskaan sarjan kaapeli):

3x2.5+3x2.5/3E+3x1.5 (3 ohjauskaapelia sisältyy) (1000 V tai riviliitin)

3x6+3x6/3E+3x1.5 (230 V)

3x2.5+3x2.5/3E (400-550 V)

3x1.5+3x1.5/3E (690 V)



Akselin tiiviste

Kaksinkertainen mekaaninen tiiviste öljyhauteessa.

Esisijainen tiiviste: Piikarbidi piikarbidissa.

Toissijainen tiiviste: Piikarbidi hiilessä.

Laakerit

Ylälaakeri: Yksirivinen syväurainen kuulalaakeri. Alalaakeri: Kaksikulmainen kosketuskuulalaakeri.

Paineyhteen liitännät

2 1/2", 3" (vakio), 4" letkun liitännät.

2 1/2", 3", 4" G/B.S.P. kierrelitännät.

Paino

64 kg (ilman kaapelia)

Vaihtoehdot ja lisälaitteet

AquaPlug. AquaTronic ohjauspaneeli.

Pinta-anturi. Huoltodiagnostiikkaohjelma.

Sinkkianodit. Pinnan suojauspinnoite.

Kelluntarengas. Paineyhteen liitännätarvikkeet ja letku.

Pumpun ohjaus

Ominaisuudet	XJS 80	XJS 80 AT				
		AT	AT + Pinta-anturi	AT + AquaPlug / AquaTronic Ohjauspaneeli	AT + AquaPlug / AquaTronic Ohjauspaneeli + Pinta-anturi	Huolto-diagnostiikka-ohjelma
Suoritustila	X	X	X	X	X	
Integroidut käynnistyslaitteet	X	X	X	X	X	
Automaattinen pyörimissuunta		X	X	X	X	
Moottorin suojaus korkeassa lämpötilassa	X	X	X	X	X	X
Moottorin suojaus korkeassa ampeerissa		X	X	X	X	X
Puuttuvan vaiheen suoja		X	X	X	X	X
Pinta-ohjain			X		X	
Tyhjäkäynnin suoja			X		X	
Automaattinen uudelleenkäynnistys			X		X	
Pysäytystila				X	X	
E-tila (Automaattinen pysäytys/käynnistys)			X		X	
Merkki vedestä öljyssä				X	X	X
Merkki alhaisesta moottorin eristyksestä				X	X	X
Merkki korkeasta tai matalasta jännitteestä				XX	XX	X
Merkki korkeasta lämpötilasta				XX	XX	X
Merkki korkeasta ampeerista				XX	XX	X
Merkki vaiheen epätasapainosta				XX	XX	X
USB kaapeliyhteys		X	X	X	X	X
Kaatumisloki (10 viimeisintä)						X
Dokumentointi (varaosaluettelo, korjaamokäsikirja)						X

XX = Vian ilmaisu, kun pumppu pyäsytetään automaattisesti moottorin suojaamiseksi.

Materiaalit

Kuvaus	Materiaali	EN	ASTM
Moottorin pesä	Alumiini	EN 1706:AC-43100	ASTM AISI10mg
Kahva	Ruostumaton teräs	10088:X5CrNi18-10 (1.4301)	AISI 304
Roottorin akseli	Ruostumaton teräs	10088:X20Cr13 (1.4021)	AISI 420
Pesä / Juoksupyörä	Pallografiittivalurauta	1563:ENGJS-HB150	ASTM A 536-80:60-40-18
Kiinnikkeet	Ruostumaton teräs	10088:X5CrNiMo 17122 (1.4401)	AISI 316
O-renkaat	Nitriilikumi		
Pinnoite	2-komponentti epoksimaali 120 µm		