

# Elettropompa sommergibile da cantiere JS 12 - serie per fanghi

**SULZER**

## Specifiche

Elettropompa sommergibile inintasabile per fanghi di cantiere  
 Sommergenza massima: 20 m. Protezione classe IP 68.  
 Massima temperatura del liquido pompato al valore nominale di potenza in funzionamento continuo: 40 °C.  
 Massima densità del fluido pompato: 1100 kg/m<sup>3</sup>.  
 pH del liquido pompato: 5-8. Passaggio libero Ø 40 mm.  
 Numero massimo di avviamenti ora: 30. L'impiego del diametro massimo della girante richiede che il motore sia sommerso a metà o più, nel caso di funzionamento continuo (la pompa può lavorare anche coricata sul fondo).

**JS 12 W/WKS\* -104\*\*** monofase  
**JS 12 W/WKS\* -114** monofase  
**JS 12 D/DKS\* -104\*\*** trifase  
**JS 12 D/DKS\* -114** trifase

\*optional: regolatore di livello a galleggiante incorporato (escluso modello 500 V)

\*\*Girante con diametro minimo da prevedere per funzionamento a minimo livello o a secco intermittente.

## Motore elettrico

Motore asincrono monofase (condensatore incorporato), 50 Hz.  
 Fattore di servizio: 1.1. Classe isolamento F.  
 Potenza resa P<sub>2</sub>: 0,9 kW. Velocità: 2770 rpm  
 Efficienza motore: 65,2 (50 %), 71,1 (75 %), 69,0 (100 %)

Tensione, V	230
Corrente nominale, A	5,5

Motore asincrono trifase (avviatore incorporato), 50 Hz.  
 Fattore di servizio: 1.1. Classe isolamento F.  
 Potenza resa P<sub>2</sub>: 0.9 kW. Velocità: 2770 rpm  
 Avviamento Diretto con contattore integrato  
 Efficienza motore: 78,0 (50 %), 76,0 (75 %), 70,5 (100 % carico)

Tensione, V	230	400	500
Corrente nominale, A	3,8	2,2	1,8

## Cavo elettrico

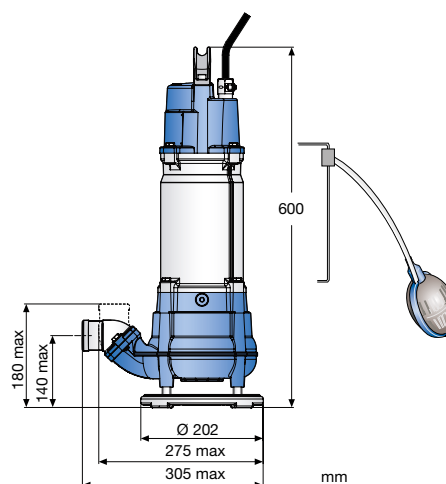
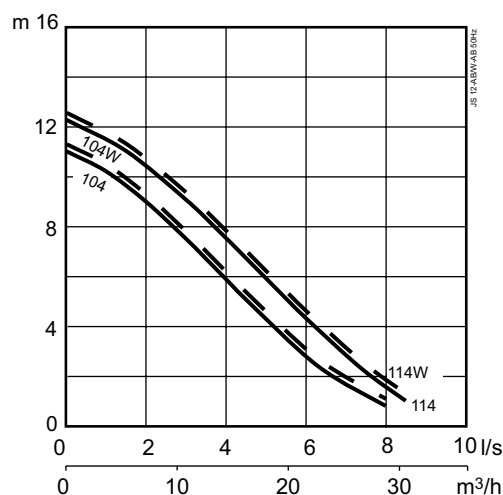
20 m tipo H07RN8-F:  
 4 x 1,5 mm<sup>2</sup> (trifase)  
 3 x 1,5 mm<sup>2</sup> (monofase)

## Protezione motore

Sensori termici negli avvolgimenti dello statore collegati all'avviatore incorporato.

## Tenuta albero motore

Doppia tenuta meccanica in bagno d'olio.  
 Tenuta inferiore: Carbuco di silicio / Carbuco di silicio.  
 Tenuta superiore: Carbuco di silicio / Carbuco di silicio.



## Cuscinetti

Cuscinetto superiore: radiale a singola corona di sfere.  
 Cuscinetto inferiore: radiale a singola corona di sfere.

## Curve di mandata

2" (standard), 2 ½", 3" portagomma.  
 2", 2 ½", 3" B.S.P. filettato.

## Peso

D: 19 kg, W: 20 kg (cavo escluso)

## Optional e accessori

Anodi di zinco. Rivestimento protettivo.  
 Quadri elettrici trasportabili da cantiere per avviamento diretto o stella-triangolo. Anello galleggiante. Kit riparazione.  
 Accessori per mandata e curva.

## Materiali

Descrizione	Materiale	EN	ASTM
Carcassa motore	Alluminio	EN 1706:AC-43100	ASTM A1Si10mg
Viteria	Acciaio inox	10088:X5CrNi18-10 (1.4301)	AISI 304
Albero	Acciaio inox	10088:X20Cr13 (1.4021)	AISI 420
Girante e voluta	Ghisa sferoidale	1563:ENGJS-HB150	ASTM A536-80:60-40-18
O-ring	NBR		