

Погружной дренажный насос XJ 40

SULZER

Описание

Электрический погружной насос.

Макс. глубина погружения: 20 м. • Класс защиты IP 68.

Макс. температура откачиваемой жидкости при постоянной макс. входящей мощности и длительной эксплуатации 40 °С.

Макс. плотность жидкости 1100 кг/м³. pH откачиваемой жидкости 5-8.

Пропускной диаметр отверстий: 7,5 x 22 мм.

Макс. количество пусков 30/час.

XJ 40 ND	Средний напор, 3-фазы
XJ 40 ND AT*	Средний напор, 3-фазы
XJ 40 HD	Сильный напор, 3-фазы
XJ 40 HD AT*	Сильный напор, 3-фазы

*AquaTronic: Встроенный электронный контроллер насоса.

Электрический двигатель

3-фазный короткозамкнутый индукционный двигатель, 50 Гц.

Сервис фактор 1.1. Класс изоляции F.

Данные двигателя P₂: 3,7 кВт. 2 полюса, Скорость: 2860 об/мин.

η: 85,8 (50 %), 87,1 (75 %), 86,9 (100 % нагрузка)

Мощность, В	230	400	500-550	690	1000
Номинальный ток, А	13,2	7,6	6,1	4,4	3,0

Метод пуска и защита двигателя

XJ 40 AT: Прямой пуск (DOL 230-550 В) со встроенным устройством AquaTronic, который автоматически корректирует порядок фаз двойным контактором, обеспечивая правильное направление вращения двигателя.

Устройство AquaTronic контролирует температуру двигателя, используя термисторы NTC, встроенные в обмотку статора, и останавливает при высоких температурах. Он также будет останавливать двигатель при повышенном токе или если фаза пропущена.

XJ 40: Прямой пуск со встроенным контактором. Насос, используемый с VFD или 1000 В, должен иметь клеммную коробку вместо контактора.

Термовыключатели (140 °С, ±5), встроенные в обмотку статора, подключены к контактору и останавливают насос при высоких температурах.

Кабель питания

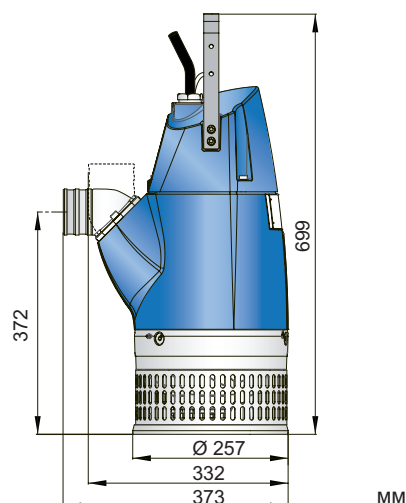
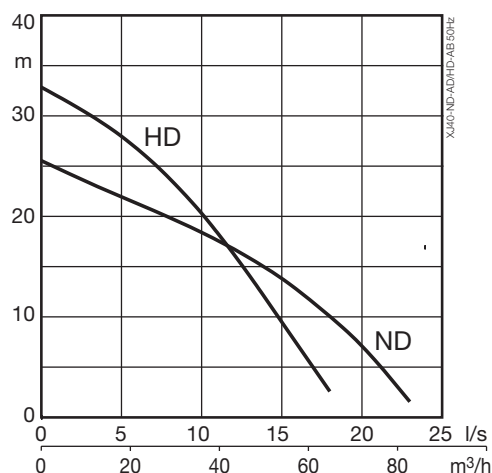
20 м тип H07RN8-F (стандартный кабель):

4 x 1,5 кв.мм. (230-690 В)

20 м тип NSSHÖU.../3E (кабель для тяжелых условий эксплуатации):

3x2,5+3x2,5/3E+3x1,5 (включены 3 контрольных кабеля)
(1000 В или клеммная коробка)

3x1,5+3x1,5/3E (230-690 В)



Вал уплотнения

Двойное механическое уплотнение в масляной камере.

Первичное уплотнение: карбид кремния / карбид кремния

Вторичное уплотнение: из карбид кремния / углерод

Подшипники

Верхний подшипник: Однорядный радиальный шарикоподшипник.

Нижний подшипник: Двойной радиально-упорный подшипник.

Соединение отводящего патрубка

2 1/2", 3" (стандарт), 4" шланговое соединение.

2 1/2", 3", 4" G/B.S.P. резьбовое соединение.

Вес

42 кг (без кабеля)

Опции и аксессуары

AquaPlug. Контроллер AquaTronic. Датчик уровня. Сервисный комплект. Цинковые аноды. Покрывающая поверхность защита.

Последовательное соединение. Кольцо флотации.

Аксессуары отводящего патрубка и шлангов.

Контроль насоса

Характеристики	XJ 40	XJ 40 AT				Комплект данных по сервису Для ознакомления
		AT	AT + Датчик уровня	AT + AquaPlug / Контроллер AquaTronic	AT + AquaPlug / Контроллер AquaTronic + Датчик уровня	
Рабочий режим	X	X	X	X	X	
Встроенное оборудование пуска	X	X	X	X	X	
Автоматическое направление вращения		X	X	X	X	
Защита двигателя от высоких температур	X	X	X	X	X	X
Защита двигателя от высокого тока		X	X	X	X	X
Защита против пропуска фаз		X	X	X	X	X
Контроль уровня			X		X	
Защита от эксплуатации в сухую			X		X	
Автоматический перезапуск			X		X	
Режим останова				X	X	
Е-режим (Автоматический стоп/пуск)			X		X	
Датчик попадания воды в масло				X	X	X
Датчик пониженной изоляции двигателя				X	X	X
Датчик высокого и низкого напряжения				XX	XX	X
Датчик высокой температуры				XX	XX	X
Датчик высокого тока				XX	XX	X
Датчик дисбаланса фаз				XX	XX	X
Кабельное соединение USB		X	X	X	X	X
Запись аварийных случаев (10 последних)						X
Документация (список зап.частей, инструкции по ремонту)						X

XX = Индикация неисправности при автоматической остановке насоса для защиты двигателя.

Материал

Наименование	Материал	EN	ASTM
Корпуса	Алюминий	EN 1706:AC-43100	ASTM AISI10mg
Подъемник / Рукоять	Нержавеющая сталь	10088:X5CrNi18-10 (1.4301)	AISI 304
Вал ротора	Нержавеющая сталь	10088:X20Cr13 (1.4021)	AISI 420
Рабочее колесо / Кольцо износа	Белый чугун	EN-GJN-HV600(XCr23)	ASTM A 532: Alloy III A
Крепежи	Нержавеющая сталь	10088:X5CrNiMo 17122 (1.4401)	AISI 316
Изнашиваемые части / Кольцевое уплотнение	Нитриловая резина		
Покрытие	2-х компонентная эпоксидная краска 120 µm		