

规格

双层蜗壳电动潜水泵。

最大淹没深度：80 米。防护等级 IP68。

在最大功率连续运行时允许的最高介质温度为40 °C。

最大介质密度1100 kg/m³。输送介质的pH值为5-8。

滤网孔：8 x 34 毫米。最大启动次数15次/小时。

XJ 900 ND 大流量，三相

XJ 900 HD 高扬程，三相

IE3 电机

3相鼠笼式感应电机，50 Hz。

服务系数 1.1。绝缘等级：F级。

电机功率P₂：90 kW。2 极。转速：2970 转/分钟。

电机效率：96.1 (50 %负载)，96.0 (75 %负载)，95.6 (100 % 负载)

电压, V	400	500-550	690	1000
额定电流, A	155	124	90	62

电机保护

- 电机绕组内装有温度传感器的热控制系统，在过热时自动停机
- 在接线盒和电机腔内装有泄漏传感器的密封检测系统，当水进入泵内时会自动停机
- 当有水进入油室时，油室内的泄漏传感器会发出检查警报
- 可选配轴承监控系统，含上、下轴承温度传感器，温度过高时发出指示

电缆

标准长度 20 米（可根据要求加长电缆）。

型号NSSHOEU：允许长度 20-100 米

3x50+3x25/E+3x2.5ST

3x16+3x16/E+3x2.5ST (1000 V)

控制电缆：型号H07RN-F 10G1.5 平方毫米或12G1.5 平方毫米

轴密封

双机械密封安装在油浴系统中。

一级密封：碳化硅对碳化硅。

二级密封：碳化硅对碳化硅。

轴承

上轴承：单列圆柱滚子轴承。

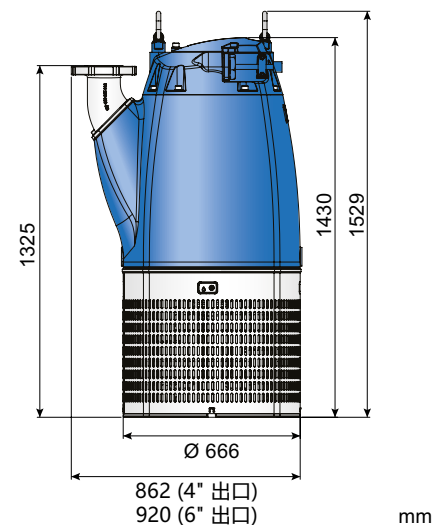
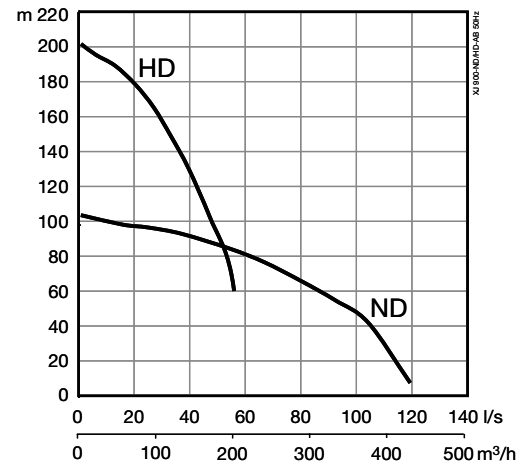
下轴承：双列角接触球轴承

出口连接

连接法兰EN 1092-1 PN40:

DN100/4英寸出口口径 (HD标配)

DN150/6英寸出口口径 (HD标配)



重量

1200 公斤（不含电缆）

选项和配件

HD/ND 升级套件

轴承温度传感器

维修套件

水力维修套件

ISO9001 已认证

材料

描述	材料	EN	ASTM
结构铸件	铸铁	EN-GJL-250	ASTM A48 - Class 35
蜗壳	铸铁	EN-GJL-250	ASTM A48 - Class 35
外部夹套 / 出口接头	球墨铸铁	EN-GJS-400-18	ASTM A536 60-40-18
过滤网 / 提手	不锈钢	10088:X5CrNi18-10 (1.4301)	AISI 304
转轴	不锈钢	10088:X20Cr13 (1.4021)	AISI 420
叶轮 / 耐磨环 / 肘型水力部件	白口铸铁	EN-GJN-HV600(XCr23)	ASTM A 532: Alloy III A
紧固件	不锈钢	10088:X5CrNiMo 17122 (1.4401)	AISI 316
蜗壳涂层 / O型圈	丁腈橡胶		
涂层	双组分环氧涂层120微米		