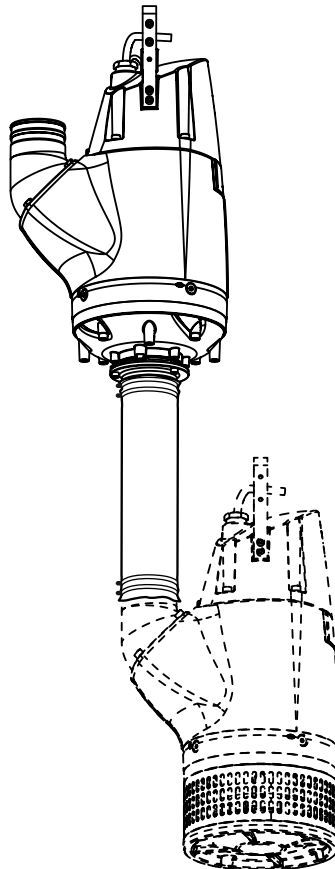


## Series Connections XJ, XJC



(SV) Monterings- och installationsinstruktion

(EN) Assembly and installation instruction

(DE) Montageanleitung

(FR) Instructions de montage et d'installation

(IT) Istruzioni di montaggio e installazione

(ES) Instrucciones de instalación y montaje

(PT) Instruções de montagem e instalação

(ET) Koostamise ja paigalduse instruksioon

(DA) Montage- og installationsvejledning

(FI) Asennusohjeet

(EL) Οδηγίες εγκατάστασης και συναρμολόγησης

(NL) Montage- en installatie instructies

(NO) Montering- og installasjonsinstruksjon

(BG) Инструкция за монтаж

(CS) Návod na montáž a instalaci

(HR) Uputa za montažu i instalaciju

(HU) Összeállítási és szerelési útmutató

(LT) Surinkimo ir pastatymo instrukcija

(LV) Montāžas un uzstādīšanas instrukcija

(PL) Instrukcja instalacji i montażu

(RO) Instrucțiuni de asamblare și instalare

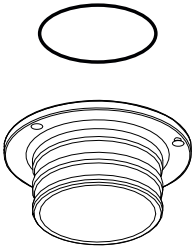
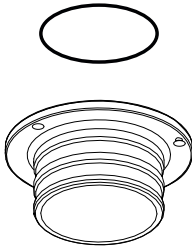
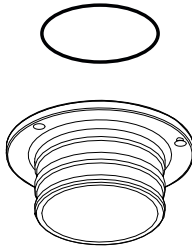



(SI) Navodila za montažo

(SK) Návod na montáž a inštaláciu

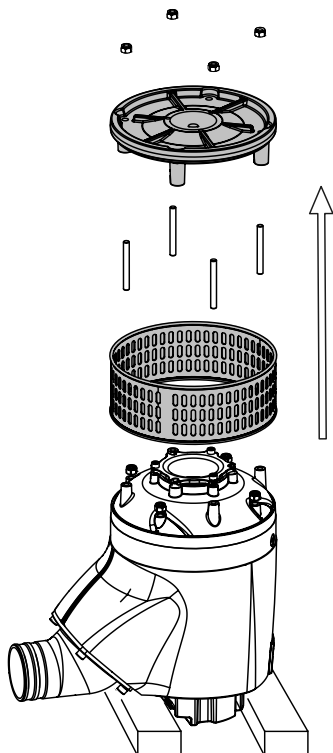
(TR) Montaj ve kurulum talimatları

(RU) Руководство по монтажу

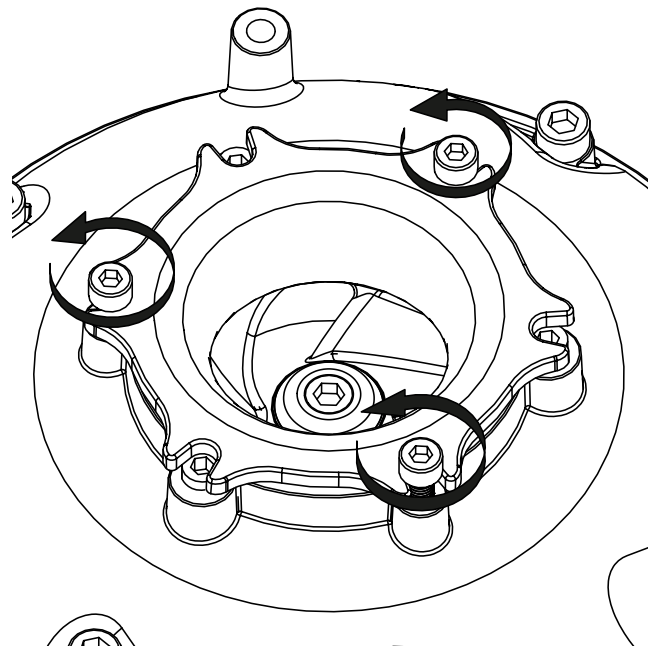
(ZH) 装配及安装说明

XJ 25 - XJ 40 - XJ 50 - XJ 80 - XJ 110 (HD) XJC 50 - XJC 80 - XJC 110 (HD)		XJ 110 (ND) XJC 110 (ND)
3"	4"	4"
00863325	00863326	310.100.080.002
		
 3 x M8 x 30	 3 x M8 x 30	 3 x M8 x 30

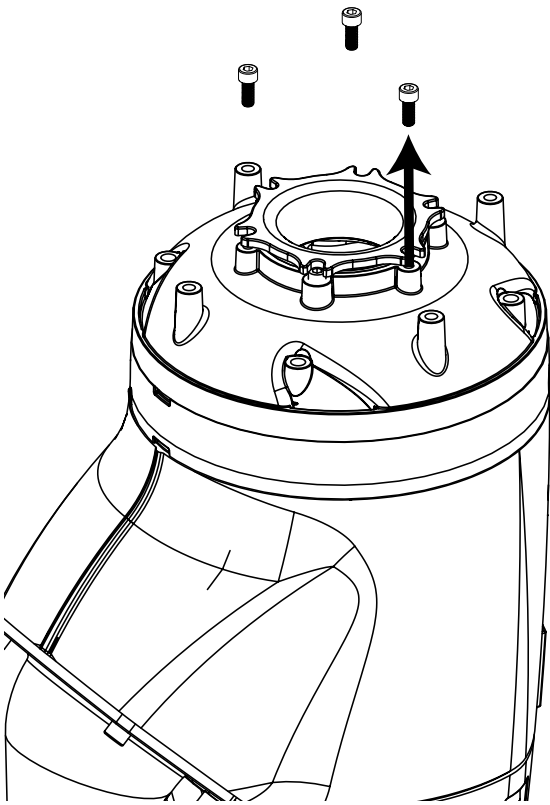
**1**



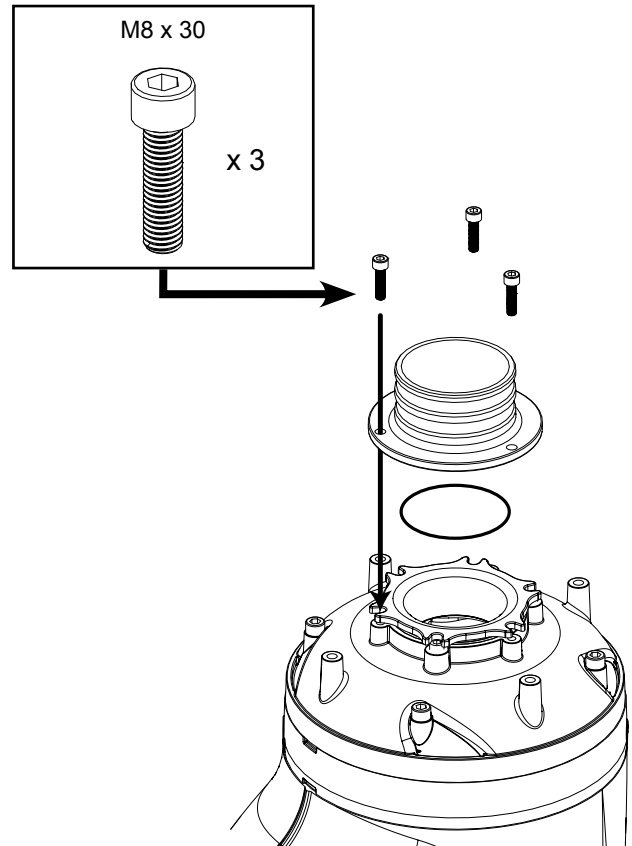
**2**



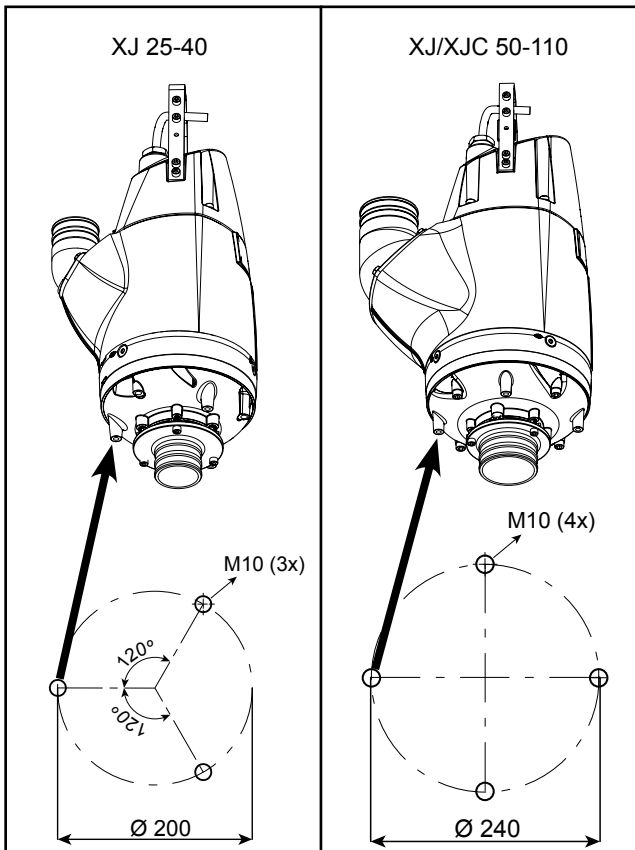
**3**



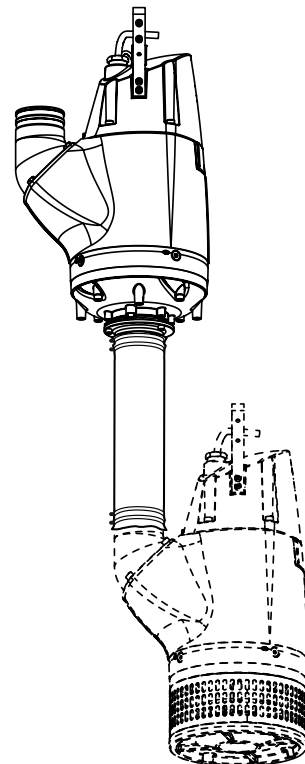
**4**

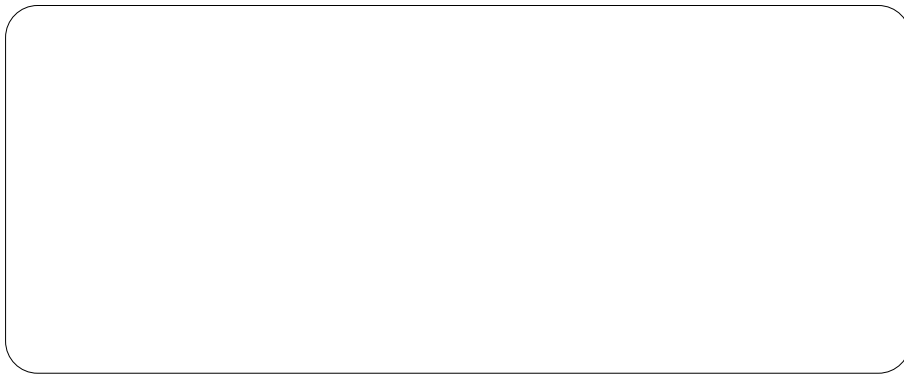


**5**



**6**





**SULZER**

Sulzer Pump Solutions Ireland Ltd., Clonard Road, Wexford, Ireland  
Tel. +353 53 91 63 200, Fax +353 53 91 42 335, [www.sulzer.com](http://www.sulzer.com)