

Allgemeines

Um größere Förderhöhen zu überwinden, können zwei oder mehrere Pumpen in Serie geschaltet werden.

Zu diesem Zweck sind Serienkupplungs-Flansche für die Baureihen XJ 25 - XJ 80 und XJC 50 - XJC 80 lieferbar.

Der Flansch hat einen zentralen Einlauf für den Anschluss und leitet das Wasser direkt in den Diffusor. Der Serienkupplungs-Flansch ersetzt die Bodenplatte der Pumpe und kann, wie im Bild unten, mit ein paar einfachen Handgriffen montiert werden.

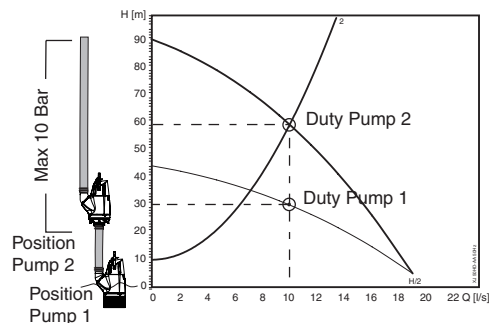
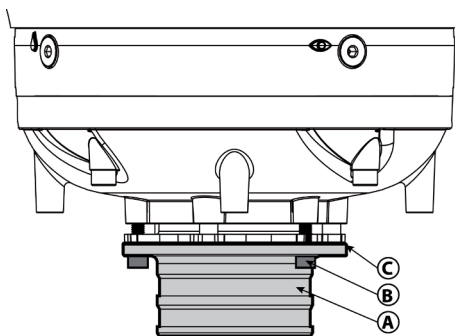
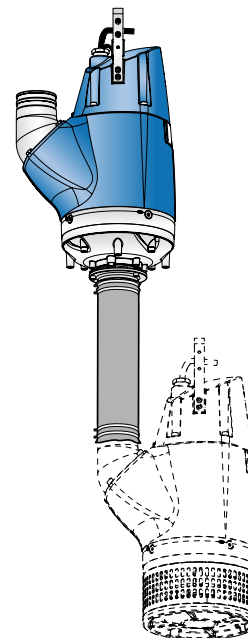
Vorgehensweise

Es ist empfehlenswert, die Pumpen in gleichen Abständen aufzustellen, um den Gegendruck gleichmäßig zu verteilen. Falls erforderlich, können jedoch zwei Pumpen als Tandem installiert werden.

Bitte beachten Sie die Druckbelastungsgrenzen von Schläuchen und Zubehör, wenn Sie Pumpen in Serie betreiben. Die Pumpen dürfen bis maximal 10 bar belastet werden.

Die Pumpenleistung bei einer Serienkupplung errechnet man, in dem man die Gesamtförderhöhe durch die Anzahl der Pumpen dividiert. Bei dieser Förderhöhe kann man die Leistung einer Pumpe aus der Leistungskurve ablesen.

Für die Auswahl und Dimensionierung der Pumpen im Serienbetrieb könne Sie die optional erhältliche Software ABSEL verwenden.



Spezifikation

Beschreibung	Pos.	XJ 25 - XJ 40 - XJ 50 - XJ 80 - XJ 110 (HD) XJC 50 - XJC 80 - XJC 110 (HD)	XJ 110 (ND) XJC 110 (ND)
Serienkupplungs-Set inklusive Position A-C.		00863325 (3") 00863326 (4")	310.100.080.002 (4")
Serienkupplung	A	00863322 (3") 00863323 (4")	310.100.080.001 (4")
Schrauben	B	00831952	00831952
O-Ring	C	00833324	00830812