

Umbausatz XJ

SULZER

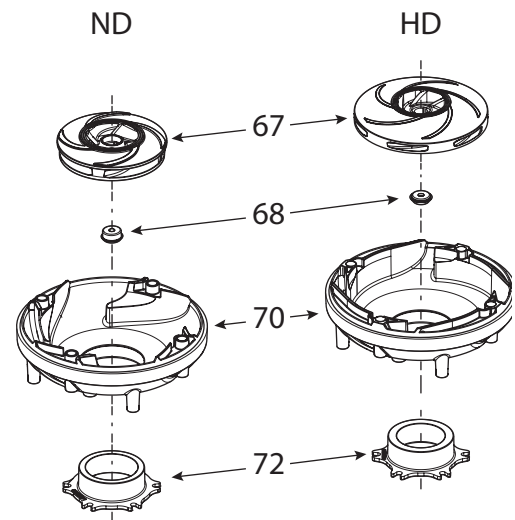
XJ 25	→ ND (3")	→ HD (3")
Laufgrad 50 Hz	00833046	00833049
Laufgrad 60 Hz	00833047	00833050
Diffusor, unterer	00833039	00833264
Schleißring	00833066	00833067

XJ 40	→ ND (3")	→ HD (3")
Laufgrad 50 Hz	00833052	00833054
Laufgrad 60 Hz	00833046	00833049
Diffusor, unterer	00833039	00833264
Schleißring	00833066	00833067

XJ 50	→ ND (4")	→ HD (3")	→ LD (6")
Laufgrad 50 Hz	00833056	00833061	00833058
Laufgrad 60 Hz	00833387	00833054	00833059
Laufreddichtung	00833028	00833089	00833028
Diffusor, unterer	00833042	00833044	00833043
Schleißring 50 Hz	00833071	00833067	-
Schleißring 60 Hz	00833071	00833067	-
Distanzscheibe	-	-	00833317
Druckstutzen (Schlauch)	00833081	00833077	00833085
Druckstutzen (Gewinde G/BSP)	00833083	00833079	00833086

XJ 80	→ ND (4")	→ HD 60 Hz (3")	→ LD (6")
Laufgrad 50 Hz	00833063	-	00833065
Laufgrad 60 Hz	00833056	00833061	00833058
Laufreddichtung	00833028	00833089	00833028
Diffusor, unterer	00833042	00833044	00833043
Schleißring 50 Hz	00833071	-	-
Schleißring 60 Hz	00833071	00833067	-
Distanzscheibe	-	-	00833317
Druckstutzen (Schlauch)	00833081	00833077	00833085
Druckstutzen (Gewinde G/BSP)	00833083	00833079	00833086

XJ 110	→ ND (4")	→ HD (3")
Laufgrad 50 Hz	310 100 005 001	310 100 024 001
Laufgrad 60 Hz	310 100 013 001	310 100 026 001
Laufreddichtung	00833089	00833089
Diffusor, unterer	310 100 003 001	310 100 029 001
Diffusor, oberer	00833033	310 100 031 001
Schleißring	310 100 006 400	00833067
Druckstutzen (Schlauch)	00833081	00833077
Druckstutzen (Gewinde G/BSP)	00833083	00833079



www.sulzer.com

Conversion kit XJ de (01.2017), Copyright © Sulzer Ltd 2017

Dieses Dokument übernimmt keinerlei Gewährleistungen oder Garantien. Bitte nehmen Sie für eine Beschreibung der mit unseren Produkten verbundenen Gewährleistungen und Garantien Kontakt mit uns auf. Gebrauchsanleitungen und Sicherheitshinweise werden separat zur Verfügung gestellt. Änderungen aller in dieser Broschüre enthaltenen Informationen ohne vorherige Ankündigung vorbehalten.