

Ремонтный комплект и уплотнительные кольца J, JC, JS

SULZER

Комплект для ремонта

Sulzer предлагает ремонтные комплекты для дренажных и иловых насосов.

Общеизвестный принцип модульности позволяет ремонтировать любой из насос из серий J 12 - J 84, JC 24 - JC 84 и JS 12 - JS 84 используя только три набора.

Особенности комплектов для ремонта Sulzer

- Взаимозаменяемость и быстрый ремонт с минимальным количеством комплектов.
- Ремонтный комплект включает в себя, индивидуально упакованные детали, собранные в одной коробке.
- Все возможные уплотнения кабеля и вводные шайбы входят в ремонтный комплект.

Взрывоопасные детали показаны на чертежах насосов и выделены детали, включенные в каждый поставляемый комплект для ремонта.

Доступные комплекты для ремонта

Модель насоса	Артикул
J 12-15, JS 12-15	00830940
J 24-44, JC 24-44, JS 24-44	00830941
JC 34	00831807
J 54-84, JC 54-84, JS 54-84	00830942
J 205	00831607
J 405	00831608
J 604	00831609

Комплект уплотнительных колец

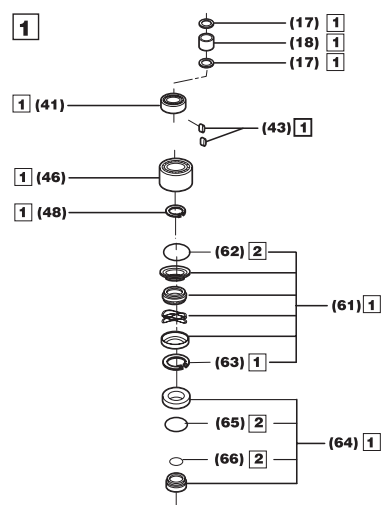
Sulzer предлагает комплекты уплотнительных колец для ремонта дренажных и иловых насосов. Комплекты уплотнительных колец включены в комплекты для ремонта.

Взрывоопасные детали показаны на чертежах насосов и выделены детали, включенные в каждый поставляемый комплект уплотнительных колец.

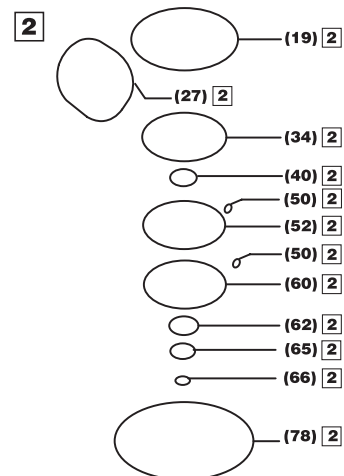
Доступные комплекты уплотнительных колец

Модель насоса	Артикул
J 12-15, JS 12-15	00830232
J 24-44, JC 24-44, JS 24-44	61190240
JC 34	00830192
J 54-84, JC 54-84, JS 54-84	61190242
J 205	61190244
J 405	00830455
J 604	61190839

Ремонтный комплект



Комплект уплотнительных колец



Цифры обозначают номера позиций в списке запасных частей на чертеже.