

Válvula Flushing Modelo ABS

SULZER

A válvula flushing modelo ABS é um sistema programável e de manutenção simples usado para manter estações de bombeamento limpas.

Aplicação

Quando a matéria orgânica permanece muito tempo em um poço de bombeamento, crostas podem ser formadas, resíduos e gorduras podem ficar presas às paredes do tanque, e sólidos podem acumular no fundo. A válvula flushing usa o próprio líquido bombeado pela bomba para produzir uma intensa ação de lavagem no tanque.

A válvula pode ser programada para operar somente quando necessário (geralmente por um minuto, duas vezes por dia), em oposição com o procedimento padrão cada vez que a bomba opera. O resultado é economia no consumo de energia e interferência reduzida na capacidade de bombeamento da bomba.

Construção

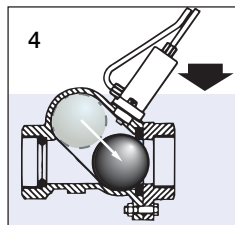
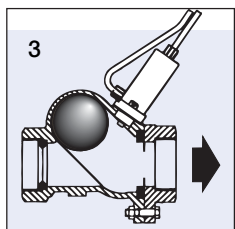
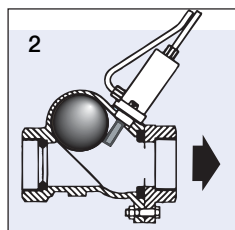
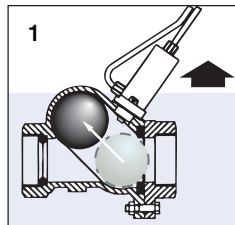
Carcaça em ferro fundido com conexões roscadas de 2", para montagem entre o suporte do pedestal e o flange da bomba, ou entre o flange do pedestal e o flange do tubo de descarga, através de uma peça de fixação intermediária (DN 80, DN 100, DN 200). Conexões para ar comprimido.

- Incluso como padrão: unidade de controle, 10m de mangueira para ar comprimido.



Funcionamento

1. Pistão da válvula recuado: o nível de líquido no poço sobe. A esfera (mais leve do que o líquido) dentro da válvula sobe e faz com que esta fique aberta.
2. Poço cheio: o sistema de controle liga o minicompressor que por sua vez ativa o pistão que avança e retém a esfera na posição superior. O temporizador pré-definido (após 10s) parte a bomba, a limpeza é iniciada controlada pelo tempo programado (por exemplo, 30 s).
3. Tempo de limpeza finalizado: o minicompressor desliga, o pistão recua e a bomba continua funcionando..
4. Líquido para linha de recalque: a esfera não é mais mantida na posição superior e é sugada pelo vácuo produzido dentro da válvula. É então pressionada contra a saída, fechando esta. Neste momento o bombeamento é feito normalmente para a linha de recalque.



Unidade de controle

A alimentação da unidade de controle é monofásica 230V, 50 ou 60 Hz. A unidade de controle consiste de um relé de lavagem temporizado (1-180 segundos como padrão), contator com relé de atraso, minicompressor e placa de terminais. Todas as peças são montadas sobre uma placa de montagem. A carcaça para a unidade de controle é disponibilizada como acessório.

Características

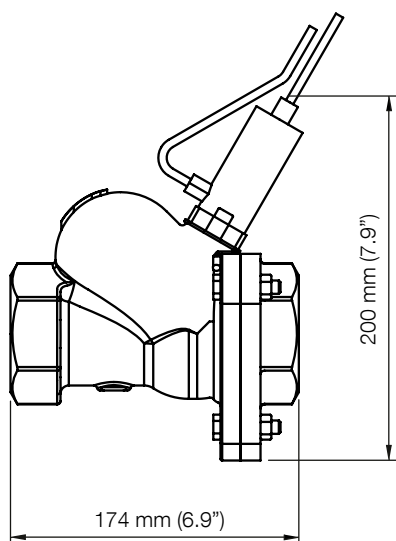
- Limpeza automática do tanque.
- Evita a retirada mecânica ou manual de lodo.
- Passagem livre de grandes sólidos com esfera rotativa auto limpante.
- Diferentes tempos de limpeza podem ser escolhidos.
- Pode ser instalado e removido independentemente.
- Fácil manutenção.
- Reduz odores com a rotina de limpeza nos poços.
- Redução de problemas de bombeamento e de nível relacionado com sólidos.

Materiais

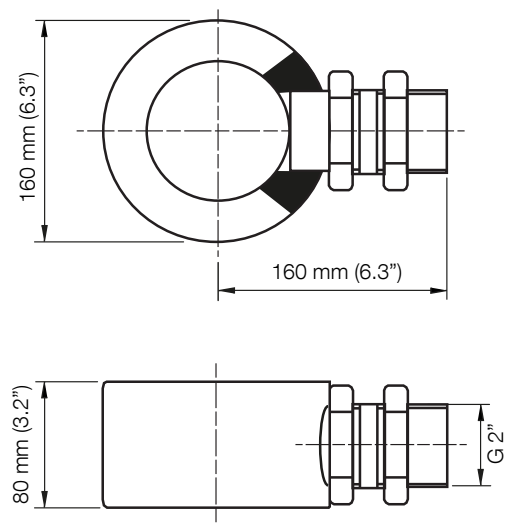
Descrição	Material
Carcaça	Ferro Fundido EN-GJL-250
Esfera	Polietileno
Pistão	Sintético
Elementos de fixação	Aço inoxidável

Dimensões

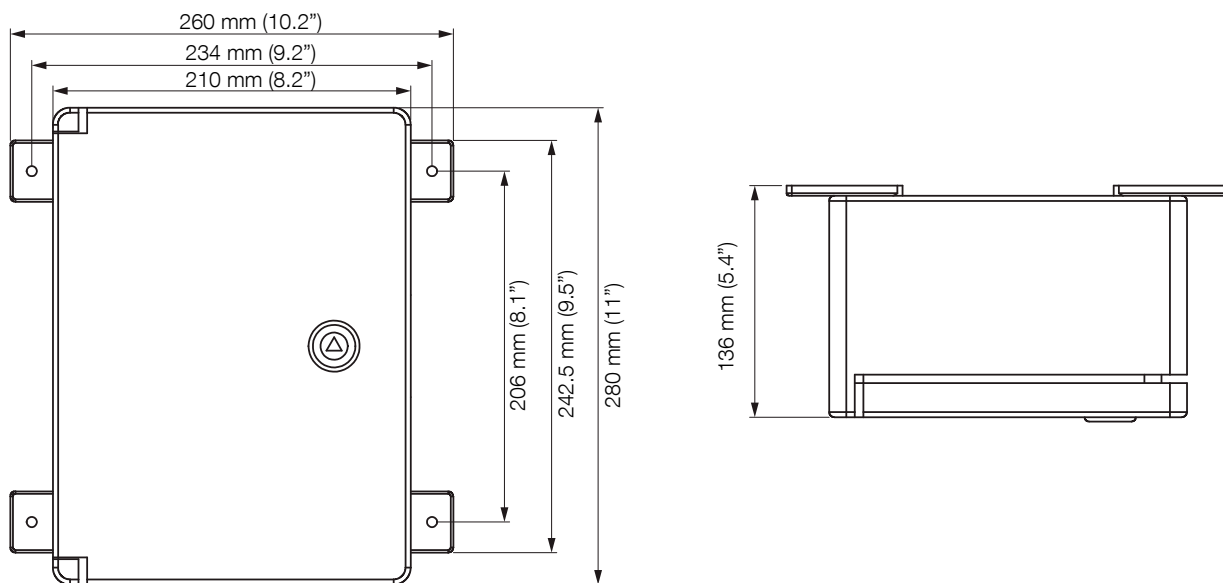
Válvula Flushing



Peça de aperto intermediária



Carcaça para a unidade de controle



Acessórios

Descrição	Nº da peça
Conjunto Válvula Adaptador DN 80: anéis de ferro fundido, juntas, anilhas, porcas e parafusos, nipple BA	61740020
Conjunto Válvula Adaptador DN 100: anéis de ferro fundido, juntas, anilhas, porcas e parafusos, nipple BA	61740019
Conjunto Válvula Adaptador DN 150: anéis de ferro fundido, juntas, anilhas, porcas e parafusos, nipple BA	61740021
Conjunto Válvula Adaptador DN 200: anéis de ferro fundido, juntas, anilhas, porcas e parafusos, nipple BA	61745000
Carcaça: para unidade de controle	61190081
Linha de ar dupla (por metro)	15060139