

Minipumpstation Typ ABS Sanimax

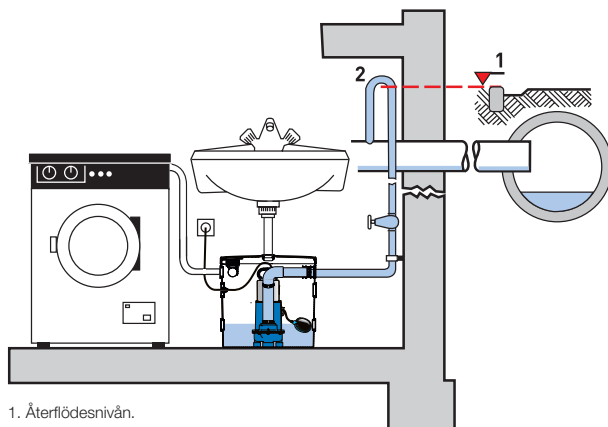
Komplett minipumpstation för spillvatten med en drickbar pump från Robusta- eller MF-serierna. Sanimax är lämplig för hantering av vätskor som innehåller fasta partiklar upp till 30 mm och hanterar spillvatten från tvättställen, duschar, tvätt- och diskmaskiner. Sanimax levereras driftklar och består av en bullerdämpande vit uppsamlingstank av syntetmaterial, som tål alla vanliga typer av rengöringsmedel.

Teknisk specifikation

- Levereras driftklar.
- Kompakt och stadig triangelformad design, som utnyttjar utrymmet under ett tvättställe på bästa sätt.
- Utrustas med ABS Robusta 202 TS eller MF 154 & 324. Integrerad backventil och nivåstyrning ingår som standard. En extra extern backventil bör användas vid lyfthöjder över 5 m.
- Fritt genomlopp för fasta partiklar upp till 10 mm för Robusta, 20 mm för MF154 och 30 mm för MF 324.
- Sju fasta portar (5 x 40 mm, 2 x 50 mm) med tätningar som kan användas till inflöde, utlopp, elkabel eller flexibel slangkoppling till en tvättmaskin (¾" – adapter medföljer).
- Luktätt lock med ett ventilerande kolfilter, som förhindrar luktspridning.
- Högnivåalarm finns som tillbehör.
- För aggressivare vätskor finns Robusta 202C som alternativ. Det är användarens skyldighet att kontrollera att enhetens olika material är lämpliga för applikationen.

Installation

Det är mycket viktigt att återflödesnivån iakttas för att bortpumpningen ska bli effektiv. Alla utlopp under återflödesnivån måste skyddas mot bakflöde enligt normerna för EN 12056.



1. Återflödesnivån.

2. Återflödesnivån med bas ovanför återflödesnivån.



Tank

Syntetisk, korrosionsbeständig, gas- och luktät tank enligt EN12050-2. Levereras som standard med pump, nivåstyrning och backventil.

Högsta tillåtna medietemperatur är 40 °C och 60 °C under en kortare period (max 5 min).

Kapacitet: 28 liter.

Motor

Drickbar 2-polig motor för 1-fas 230V, med dubbla axeltätningar. Oljekammare i MF-pumpen. Temperatursensorer i statorn stänger av pumpen vid överhettning och slår på den igen när statorn svalnat.

Isolationsklass: B (130 °C) för Robusta
F (155 °C) för MF

Kapslingsklass: IP68

Material

	Tank	Polypropylen
Robusta 202 / 202C	Pumphus	Polypropylen
	Motorhus	Rostfritt stål 1.4301 / 1.4401
	Rotoraxel	Rostfritt stål 1.4057 / 1.4401
	Pumphjul	Polyamid
	Tätningar	Neopren / Viton
MF 154 & 324	Övre kåpa	Stainless steel 1.4301
	Motorhus	Gjutjärn EN-GJL-250
	Rotoraxel	Rostfritt stål 1.4021
	Pumphus	Gjutjärn EN-GJL-250
	Pumphjul	Polyamid
	Tätningar	Neopren
	Fästdon	Rostfritt stål 1.4401

Tekniska data

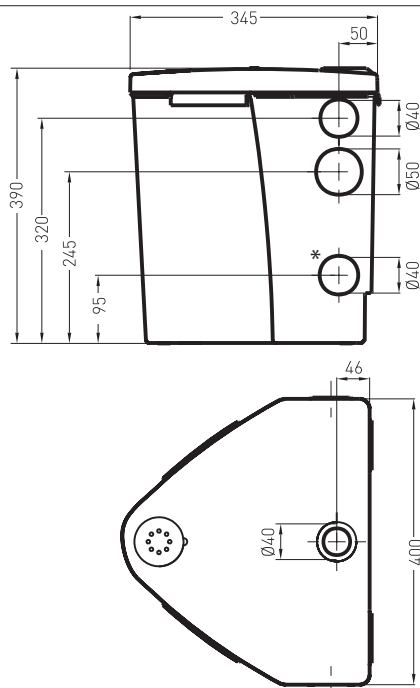
Sanimax	R 202 / 202C	MF 154	MF 324
Motoreffekt (kW) *	$P_1 = 0,36$ $P_2 = 0,16$	$P_1 = 0,65$ $P_2 = 0,42$	$P_1 = 0,83$ $P_2 = 0,54$
Varvtal (min ⁻¹)	2900	2900	2900
Märkspänning (V)	220-240 1~	220-240 1~	220-240 1~
Märkström (A)	1,60	2,83	3,61
Kabellängd (m) **	3	3	3
Vikt (kg)	6,75	13,50	13,50

* P_1 = Upptagen effekt från nätet. P_2 = Effekt vid motoraxel.
** Kabeltyp HO7RN-F.

Tillslag och volymnivåer

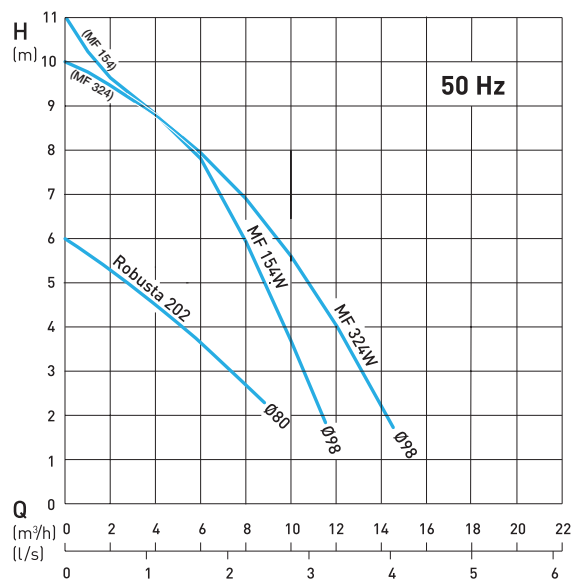
	Robusta	MF
Start (mm)	85	230
Stopp (mm)	55	80
Pumpad volym (liter)	1,8	11,2
Kvarvarande volym (liter)	3,9	4,5

Dimensioner (mm)



* För Sanimax MF rekommenderas att de lägre portarna inte används då startnivån för pumpen ligger över inloppsnivån.

Kapacitetskurvor



H = Total lyfthöjd. Q = Flöde. Kurvor enligt ISO 9906.

Tillbehör

Beskrivning	Storlek	Art.nr
NC-AKKU: 9 V laddningsbart batteri för nätberoende larm		12820018
Larmenhet (plug-in-modell): akustiskt larm med singaleringsenhet för anslutning till 230V (Schuko) uttag. Akustisk larmsignal, potentialfri NO (normalt öppen) kontakt (I max 12A-max 250V). Valfria laddningsbara ackumulatörer för nätberoende larmsignal.		
Med NSM05 "brutet finger"		16025003
Med hydrostat		16025004
Larmenhet (WM stop): akustiskt larm med singaleringsenhet för anslutning till 230V DIN uttag, med integrerad jordad 230V DIN uttag där tvättmaskinens kontakt sticks i (I max 16A). Valfria laddningsbara ackumulatörer för nätberoende larmsignal.		
Med NSM05 "brutet finger"		16025005
Med hydrostat		16025006
Backventiler:		
Gjutjärn kulventil med invändig gänga	G 1 1/4"	61400525
	G 1 1/2"	61400526
Syntetisk klaffventil med invändig gänga	G 1 1/4"	61405030
	G 1 1/2" & G2"	61405032

sulzer.com

Sanimax 50 Hz sv 02.2024, Copyright © Sulzer Ltd 2024

Detta dokument gäller inte som någon form av garanti. Vänligen kontakta oss för en beskrivning av garantierna som finns för våra produkter. Bruksanvisningar och säkerhetsinstruktioner levereras separat. All information här i kan ändras utan föregående meddelande.