

Minipumpstation Typ ABS Sanimat 1000

SULZER

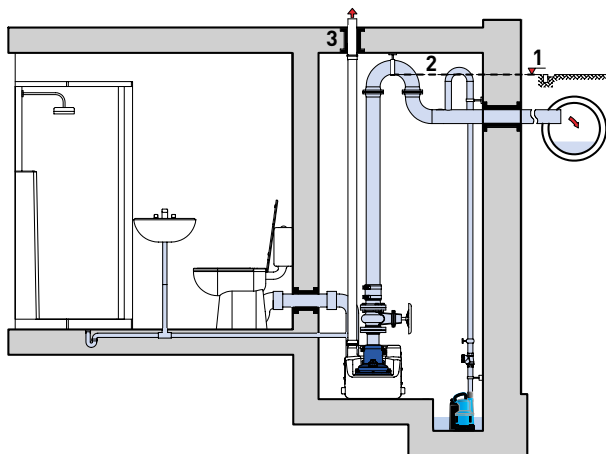
Pumpstation för pumpning av spillvatten och avlopp från områden utan självfallsmöjlighet, enligt EN 12050-2. Idealisk för effektiv dränering av hus med en eller två bostäder, för nybyggnationer eller renovering av äldre byggnader.

Teknisk specifikation

- Automatskåp levereras med jordad stickkontakt (1x230 V) eller CEE-handske (3x400 V) med fasanvändare.
- Automatskåp med automatisk nivåövervakning och högnivåalarm.
- Dynamisk tryckgivare på tanken med separata sensorer för inflöde och högvattenalarm.
- Enkelt underhåll tack vare att statorhuset lätt kan demonteras.
- Två olika inloppshöjder (180 och 220 mm) gör att installationen är flexibel samt att WC kan anslutas direkt.
- Fyra horisontella inloppsanslutningar (2 x DN 100, 2 x DN 70) och två vertikala (1 x DN 100, 1 x DN 150). Vertikal avluftningsanslutning DN 70.
- Går att ansluta direkt till WC, om WC'n är väggmonterad.
- Utloppsfläns DN 80 med 4" rörmuff och klammer.
- Anslutning förberedd för handmembranpump.
- Låg ljudnivå tack vare 4-polig motor.
- Friströmshjul med stort fritt genomlopp, försett med bakskovlar, för säker och problemfri pumpning av avloppsvatten.
- Sluttande behållare som förhindrar sedimentation.
- Inbyggt larm (optiskt och akustiskt) som är förberett för nätoberoende drift.
- Medietemperatur 40 °C, tillfälligt tillåts 60 °C (max. 5 minuter).

Installation

Det är mycket viktigt att återflödesnivån iakttas för att bortpumpningen skall bli effektiv. Alla utlopp under återflödesnivån måste skyddas mot bakflöde enligt normerna för EN 12056.



1. Återflödesnivån.

2. Återflödesring med bas ovanför återflödesnivån.

3. Avluftningsledning över taknivå.

Rummet där avloppstationen skall stå måste var stort nog för att ha en fungerande arbetsyta på minst 60 cm runt om stationen. För de delar som måste skötas och underhållas.



Tank

Korrosionsbeständig, gas- och luftsäker enligt EN 12050-1. Levereras med pump, automatskåp, backventil, 4" rörmuff och fläns.

Volym: 70 liter

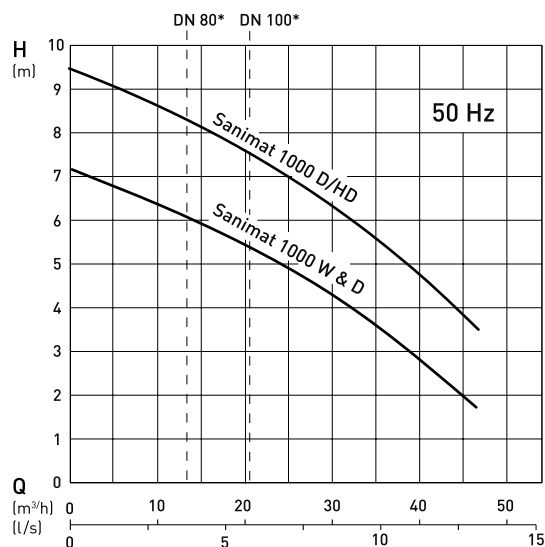
Motor

Dränkbar 4-polig motor med tre axeltätningar och oljekammare. Elektronisk övervakning av statortemperatur och överström.

Isolationsklass: F för 155 °C

Skyddstyp: IP68

Kapacitetskurvor 50 Hz



* Min. flöde i tryckledning.

H = Total lyfthöjd; Q = Flöde; Kurvor enligt ISO 9906

Material

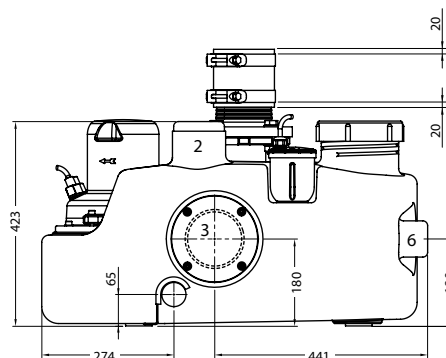
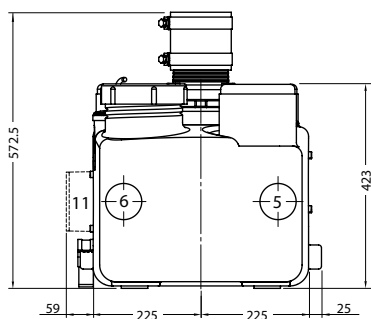
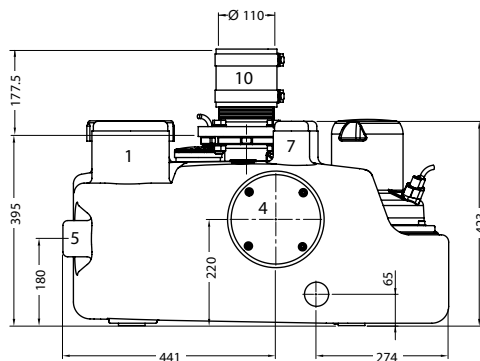
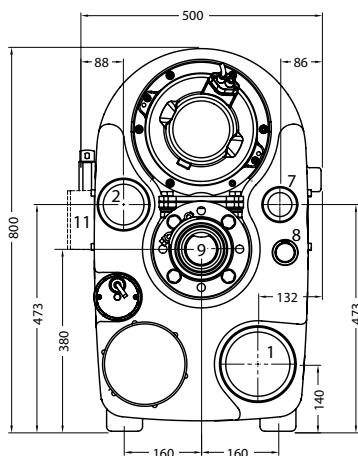
Beskrivning	Material
Tank	Polyeten
Motorhus	Gjutjärn EN-GJL-250
Rotoraxel	Rostfritt stål 1.4021 (AISI 420)
Pumphus	Polyeten
Pumphjul	Gjutjärn EN-GJL-250

Tekniska data

Sanimat	1000 W	1000 D	1000 D/HD
Utloppsanslutning	Rörmuff 4" DN 100	Rörmuff 4" DN 100	Rörmuff 4" DN 100
Motoreffekt [kW]*	$P_1 = 1.80, P_2 = 1.30$	$P_1 = 1.77, P_2 = 1.40$	$P_1 = 2.88, P_2 = 2.20$
Varvtal [min ⁻¹]	1450	1450	1450
Märkspänning [V]	220-240 1~	400 3~	400 3~
Märkström [A]	8.4	3.5	5.2
Kabel längd [m]**	4 + 1.5	4 + 1.5	4 + 1.5
Vikt [kg]***	55	55	57

* P_1 = Upptagen effekt. P_2 = Effekt vid motoraxel. ** Tankövervakningsenhet 4 m, övervakningsenhet 1.5 m. *** Extra vikt från handmembranpumpen = 13 kg

Tankdimensioner (mm)

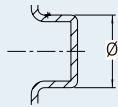


Anslutningar

1. Inlopp DN 150
2. Inlopp DN 100
3. Inlopp DN 100 (med adaptor)
4. Inlopp DN 100 (med adaptor)
5. Inlopp DN 70
6. Inlopp DN 70
7. Avluftning/Inlopp DN 70
8. Inlopp/Handmembran pump DN 40
9. Tryckledning rörmuff 4"
10. Flexibel anslutning
11. DN 100 inloppsadapter

Inlopp (mm)

Ø	(mm)
DN 70	Ø 75 -1.0 +0.2
DN 100	Ø 110 -1.0 +0.3
DN 150	Ø 160 -1.5 +0.4



Tillbehör

	Beskrivning	Storlek	Art.nr
Utloppssida	HHandmembranpump med inbyggd backventil för separat väggmontering.	G 1½"	14990028
	Kilsidsventil (EN-GJL-250) inklusive en uppsättning bultar och en packning, fläns PN 10.	DN 80	61420500
	Utloppsanslutningspaket inklusive klämmor och flexibel anslutning (1 x DN 80/4" utrustning levereras som standard).	DN 80/4"	62540032
Inloppssida	Inloppsadapter en medföljer som standard	DN 100	41405002
	Flänsad rörmuff E-KS (EN-GJL-250) övergång DIN-fläns/rörmuff, inklusive en uppsättning bultar och en packning. Två rörmuffar behövs för varje ventil.	DN 100	62540025
	Kilsidsventil (EN-GJL-250) för horisontellt inflöde tillsammans med avstängningsventil.	4" / DN 100	41400594
	Avstängningsventil (EN-GJL-250) inklusive en uppsättning bultar och en packning, fläns PN 16	DN 100	61420501
Eitillbehör	NC-AKKU 9 V uppladdningsbart batteri för bibehållen larmfunktion vid spänningsbortfall.		12820018
	Förlängningskabel för pump- och nivåstyrning med kontakter.	15 m	62665302

www.sulzer.com

sv (05.10.2017), Copyright © Sulzer Ltd 2017

Detta dokument gäller inte som någon form av garanti. Vänligen kontakta oss för en beskrivning av garantierna som finns för våra produkter. Bruksanvisningar och säkerhetsinstruktioner levereras separat. All information här i kan ändras utan föregående meddelande.