

# Serbatoio prefabbricato di pompaggio tipo ABS Sanimat 1000

# SULZER



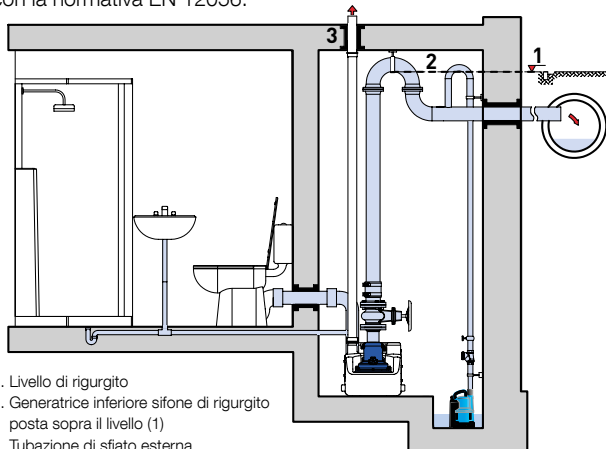
Unità di pompaggio stagna, dotata di una pompa, per lo smaltimento di acque luride e scarichi civili provenienti da ambienti situati sotto il livello della rete fognaria, in accordo alla normativa EN 12050-1. Ideale per l'applicazione in insediamenti con una o due unità abitative e per nuove abitazioni o ristrutturazioni.

## Caratteristiche

- Unità dotata di spina con cavo di terra (230 V) o CEE (400 V) con possibilità di inversione della sequenza delle fasi.
- Estrema facilità di movimentazione e installazione. Le dimensioni contenute ne permettono il passaggio la porta di un vano.
- Sensore di livello dinamico interno, con funzione separata di comando di avvio e allarme massimo livello.
- Serbatoio facilmente ispezionabile grazie alla possibilità di estrarre la capsula motore.
- Quattro ingressi orizzontali (2 x DN 100, 2 x DN 70) e due verticali (1 x DN 100, 1 x DN 150). Camino di ventilazione e sfiato DN 70, verticale. Un ingresso DN 40 permette il collegamento di una tubazione di aspirazione alla pompa a membrana manuale (opzionale).
- Gli ingressi orizzontali DN 100 sono posti a diverse quote (180 e 220 mm) per consentire un più agevole collegamento in fase di installazione.
- Possibilità di collegamento diretto allo scarico delle unità WC.
- Bocca di mandata dotata di flangia UNI-DIN DN 80; fornitura standard comprensiva di mandata flangiata DIN DN 80 con 4 connettori flessibili (per scarichi DN 80/100).
- Valvola di non ritorno a palla incorporata.
- Massima silenziosità del motore, grazie alla modesta velocità di rotazione (4 poli).
- Girante tipo Vortex arretrata con ampio passaggio libero, adatta al pompaggio di scarichi di WC e di reflui domestici in genere.
- Fondo del serbatoio internamente inclinato per evitare i depositi solidi.
- Quadro di comando con regolatore di livello, salvamotore e circuito per la rilevazione di sovratemperatura motore, munito di segnali ottici/acustici. Possibilità di inserimento di una batteria di emergenza per segnalazioni indipendenti dalla presenza di rete.
- Temperatura massima consentita del fluido pompato 40 °C, funzionamento intermittente (max 5 min) fino a 60 °C.

## Installazione

Attenzione: la definizione del livello di rigurgito (1) è della massima importanza per il completo smaltimento dei reflui. Tutti i punti di scarico la cui quota sia posta al di sotto del livello di rigurgito (1) devono essere protetti contro i reflussi della fognatura, in accordo con la normativa EN 12056.



1. Livello di rigurgito
2. Generatrice inferiore sifone di rigurgito posta sopra il livello (1)
3. Tubazione di sfiato esterna

Il serbatoio deve essere collocato in un locale accessibile, con uno spazio di manovra di almeno 60 cm. per ogni lato, al fine di consentire l'accesso e la manutenzione. Prevedere un pozzetto con pompa per il drenaggio del locale stesso.



## Serbatoio

Resistente alla corrosione e completamente inodore in accordo con la normativa EN 1205-1. Fornito completo di pompa, sensore di livello automatico e cassetta comando, valvola di non ritorno, connettori 4" e flangia DN 80.

**Capacità:** 70 litri

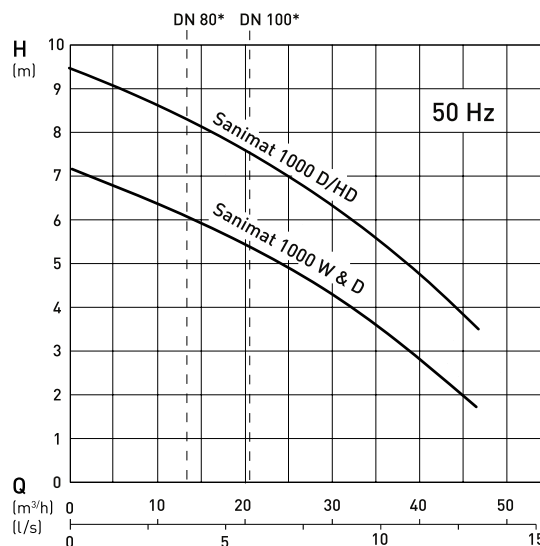
## Motore

Motore incapsulato stagno asincrono mono e trifase a gabbia di scoiattolo, 4 poli, con tripla tenuta albero e camera olio. Rilevamento elettronico della temperatura dello statore e delle sovracorrenti.

Classe di isolamento: F = 155 °C

Grado di protezione: IP68

## Curve Caratteristiche



\* Minimo valore ammissibile di portata per tubazione DN 80/100.

H = Prevalenza Totale; Q = Portata smaltita; Curve in accordo ISO 9906

## Materiali

Descrizione	Materiale
Serbatoio	Polietilene
Carcassa Motore	Ghisa EN-GJL-250
Albero Motore	Acciaio inox 1.4021 (AISI 420)
Voluta	Polietilene
Girante	Ghisa EN-GJL-250

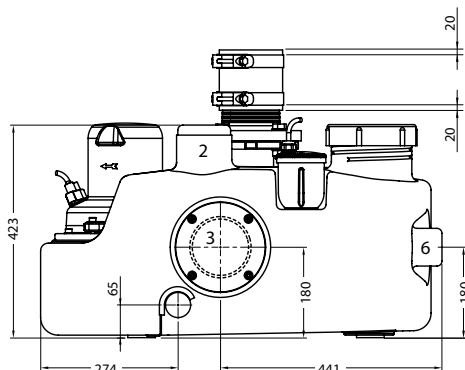
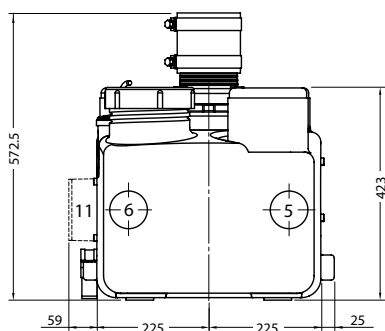
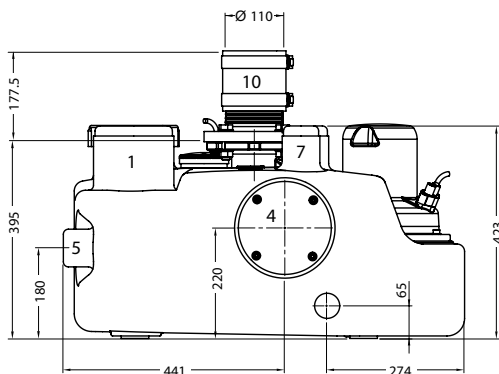
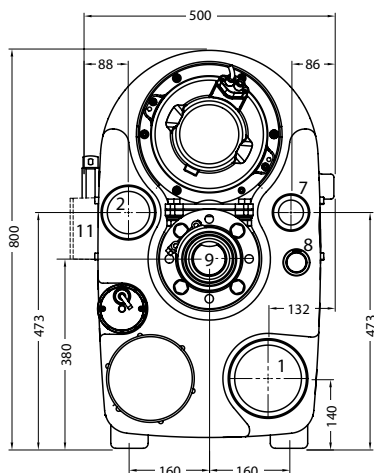
## Dati Tecnici

Sanimat	1000 W	1000 D	1000 D/HD
Collegamento di scarico	Connettori 4" DN 100	Connettori 4" DN 100	Connettori 4" DN 100
Potenza motore [kW]*	$P_1 = 1.80, P_2 = 1.30$	$P_1 = 1.77, P_2 = 1.40$	$P_1 = 2.88, P_2 = 2.20$
Velocità [r/min]	1450	1450	1450
Tensione [V]	220-240 1~	400 3~	400 3~
Corrente nominale [A]	8.4	3.5	5.2
Lunghezza cavo [m]**	4 + 1.5	4 + 1.5	4 + 1.5
Peso [kg]***	55	55	57

\*  $P_1$  = Potenza assorbita ai morsetti.  $P_2$  = Potenza resa all'albero. \*\* Lunghezza cavo fra cassetto comando e serbatoio 4 m, fra cassetta comando e alimentazione 1.5 m.

\*\*\* Peso aggiuntivo con pompa manuale a membrana = 13 kg

## Dimensioni d'ingombro serbatoio (mm)

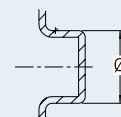


## Collegamenti

1. Ingresso DN 150
2. Ingresso DN 100
3. Ingresso DN 100 (con adattatore)
4. Ingresso DN 100 (con adattatore)
5. Ingresso DN 70
6. Ingresso DN 70
7. Aerazione/Ingresso DN 70
8. Ingresso DN 40 tubo aspirazione pompa manuale a membrana
9. Flangia mandata DN 80
10. Connettore flessibile
11. Adattatore in ingresso DN 100

## Diametri bocche d'ingresso

Ø	(mm)
DN 70	+0.2 Ø 75 -1.0
DN 100	+0.3 Ø 110 -1.0
DN 150	+0.4 Ø 160 -1.5



## Accessori

	Descrizione	Diametro	Codice
Lato Mandata	<b>Pompa manuale a membrana</b> inclusa valvola di non ritorno da fissare alla parete di separazione.	G 1½"	14990028
	<b>Saracinesca a colonna</b> (Ghisa EN-GJL-250) con 1 set viteria e 1 guarnizione PN 10.	DN 80	61420500
	<b>Kit Manicotto Flangiato</b> incluse fascette e manicotto flessibile (1 x DN 80/4" standard di fornitura)	DN 80/4"	62540032
Lato Ingressi	<b>Adattatore in Ingresso</b> 1 x standard di fornitura	DN 100	41405002
	<b>Connettore flessibile E-KS</b> connettore flessibile con flangia DIN con 1 set viteria e 1 guarnizione piana	DN 100	62540025
	<b>Manicotto Flangiato</b> (Ghisa EN-GJL-250) per ingresso orizzontale collegato alla saracinesca.	4" / DN 100	41400594
	<b>Saracinesca a colonna</b> (Ghisa EN-GJL-250) con 1 set viteria e 1 guarnizione piana, PN 16	DN 100	61420501
Accessori Elettrici	<b>NC-AKKU</b> Batteria 9 V ricaricabile per il funzionamento indipendente dalla rete		12820018
	<b>Kit Estensione Cavo</b>	15 m	62665302

www.sulzer.com

it (05.10.2017), Copyright © Sulzer Ltd 2017

Questo documento contiene informazioni indicative che non costituiscono garanzia o impegno di alcun tipo. Per avere chiarimenti sulle condizioni di garanzia offerte con i nostri prodotti siete pregati di contattarci direttamente. Le istruzioni d'uso così come le prescrizioni di sicurezza sono fornite separatamente. Tutte le informazioni contenute nel presente documento possono essere modificate senza preavviso.