

Miniprzepompownia ścieków typu ABS Piranhamat 1002

SULZER



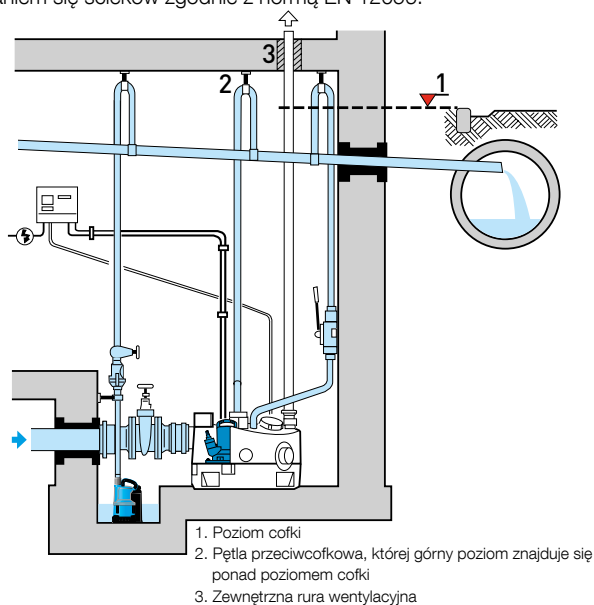
Szczelna dwupompowa przepompownia automatycznie tłocząca ścieki z obszarów położonych poniżej poziomu kanalizacji grawitacyjnej zgodnie z normą EN 12050-1. Piranhamat 1002 służy do niezawodnego i ekonomicznego pompowania ścieków przez rurociągi o małych średnicach. Stosowany w instalacjach nowych i modernizowanych.

Cechy

- Piranhamat 1002 jest gotowym do użycia urządzeniem, odpowiednim dla budynków wielorodzinnych lub małych obiektów przemysłowych.
- Łatwy do transportowania i montażu. Niewielkie wymiary umożliwiają transport przez drzwi o standardowych wymiarach.
- Zasilane pompy z wirnikiem tnącym typu Piranha zapewniają niezawodne pompowanie ścieków fekalnych przez rurociągi tłoczne od 1 1/4" (DN 32).
- 5 króćców wlotowych na różnych wysokościach w poziomie (1 x DN150, 4 x DN100) i sześć w pionie (1 x DN150, 2 x DN100, 1 x DN70, 1 x DN50, 1 x DN40). Króciec DN40 jest przeznaczony do podłączenia membranowej pompy ręcznej.
- Maksymalna wysokość podnoszenia dochodząca do 30 m. Minimalna wysokość podnoszenia 8 m.
- Żeliwny króciec tłoczny z nagwintowanym wylotem lub nagwintowanym kołnierzem G 1 1/4".
- System rozdrabniający składa się z wirnika tnącego umieszczonego przed wirnikiem hydraulicznym pompy oraz stacjonarnego pierścienia tnącego, wbudowanego w dolną pokrywę ze spiralnym rowkiem, zapewniając niezawodne pompowanie ścieków.
- Uszczelnienie wału od strony silnika i medium za pomocą uszczelnienia z węgla krzemowego, odpornego na nagłe zmiany temperatury i prace na sucho. Pracuje niezależnie od kierunku obrotów wału. Od strony silnika uszczelnienie wargowe, smarowane olejem.
- Łożyskowanie wału silnika za pomocą samosmarujących, bezobsługowych łożysk kulkowych.
- Maksymalna dopuszczalna temperatura medium do pracy ciągłej to 40 °C, krótkotrwale (do 5 minut) do 60 °C.

Przykład instalacji

Poziom cofki ma zasadnicze znaczenie dla skutecznego odprowadzenia ścieków. Wszystkie punkty odpływu (instalacje) położone poniżej poziomu cofki muszą być zabezpieczone przed cofaniem się ścieków zgodnie z normą EN 12056.



Pomieszczenie przewidziane do montażu miniprzepompowni ścieków musi zapewnić 60 cm przestrzeni po bokach i ponad pompownią. Należy przewidzieć małą studzienkę do odwodnienia pomieszczenia, w którym zainstalowana jest miniprzepompownia.



Zbiornik

Wykonany z tworzywa sztucznego, odporny na korozję, szczelny - zapobiega wydostawaniu się gazów i odoru. Zgodny z normą EN 12050-1. Dostarczany w standardzie z pompami, zaworami zwrotnymi, automatyczną kontrolą poziomu i alarmem (nie zawiera rurociągów).

Pojemność: 130 litrów

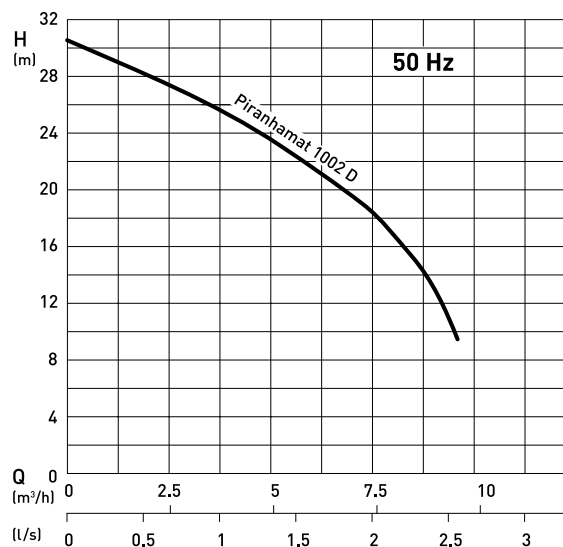
Silnik

Szczelny, klatkowy, dwubiegunowy silnik indukcyjny z podwójnym uszczelnieniem wału i komory olejowej. Posiada czujniki temperatury stojana wyłączające silnik w razie przegrzania.

Klasa izolacji stojana: F (155 °C)

Stopień ochrony: IP 68

Charakterystyka hydrauliczna



H = całkowita wysokość podnoszenia; Q = wydajność; Krzywe zgodne z ISO 9906

Wykonanie materiałowe

Opis	Materiał
Zbiornik	Polietylen (PE)
Obudowa silnika	Żeliwo EN-GJL-250
Wał silnika	Stal nierdzewna 1.4021 (AISI 420)
Korpus tłoczny	Żeliwo EN-GJL-250
Wirnik	Żeliwo EN-GJL-250
Płyta dolna	Żeliwo EN-GJL-250
Elementy złączne	Stal nierdzewna 1.4401 (AISI 316)

Dane techniczne

Piranhamat	1002 D
Moc silnika [kW]*	$P_1 = 2.3$ $P_2 = 1.7$
Prędkość obrotowa [obr./min]	2900
Napięcie znamionowe [V]	400 3~
Prąd znamionowy [A]	4.0
Kabel [S1BN8-F]	4G1.5
Długość kabla [m]**	4.0
Waga [kg]***	98

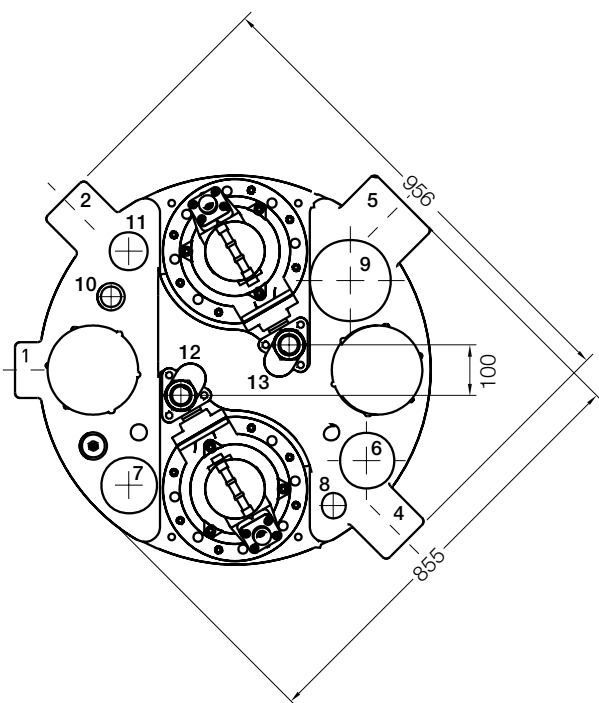
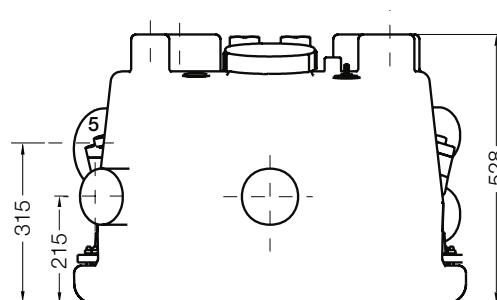
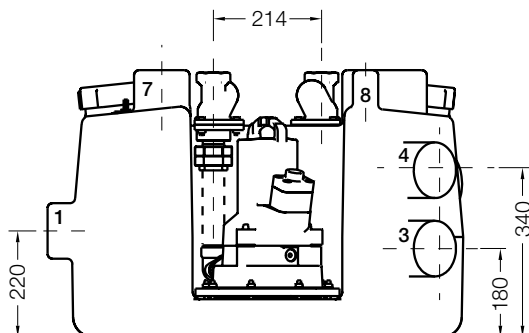
* P_1 = Moc pobierana z sieci.

P_2 = Moc na wale.

** Szafka sterująca wyposażona w 1,5 m kabel z wtyczką.

*** Dodatkowa waga ręcznej pompy membranowej = 13 kg

Wymiary zbiornika (mm)

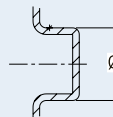


Podłączenia

1. Wlot DN 100
2. Wlot DN 100
3. Wlot DN 100
4. Wlot DN 100
5. Wlot DN 150
6. Wlot/Wentylacja DN 100
7. Wlot/Wentylacja DN 100
8. Wlot DN 50
9. Wlot DN 150
10. Wlot/Podłączenie membranowej pompy ręcznej DN 40
11. Wlot/Wentylacja DN 70
12. Króciec tłoczny DN 32 z zaworem kulowym
13. Króciec tłoczny DN 32 z zaworem kulowym

Średnice wlotu

	Ø (mm)
DN 70	+0.2 Ø 75 -1.0
DN 100	+0.3 Ø 110 -1.0
DN 150	+0.4 Ø 160 -1.5



Wyposażenie

Opis	Wymiar	Nr katalogowy
Ręczna pompa membranowa do montażu na ścianie, z wbudowanym zaworem zwrotnym	G 1½"	14990028
Zestaw mocowania do ściany do ręcznej pompy membranowej		62660036
Zasuwa odcinająca (mosiężna) z gwintem wewnętrznym	G 1¼"	14040005