

**SULZER**

Massblatt XFP 150E-CB1 Nassinstallation

Dimension sheet WET-WELL Installation

Dimensioni Installazione sommersa

Hoja de dimensiones instalación sumergida

Plan d'encombrement Installation noyee

No: AN-M.22.664 - 02

Drawn: 12/04/11/D.Whelan

Issue Date: 12/04/2011

Änderungen vorbehalten

Technical changes reserved

Con riserva di modifiche

Con reserva de modificaciones

Sous réserve de modification

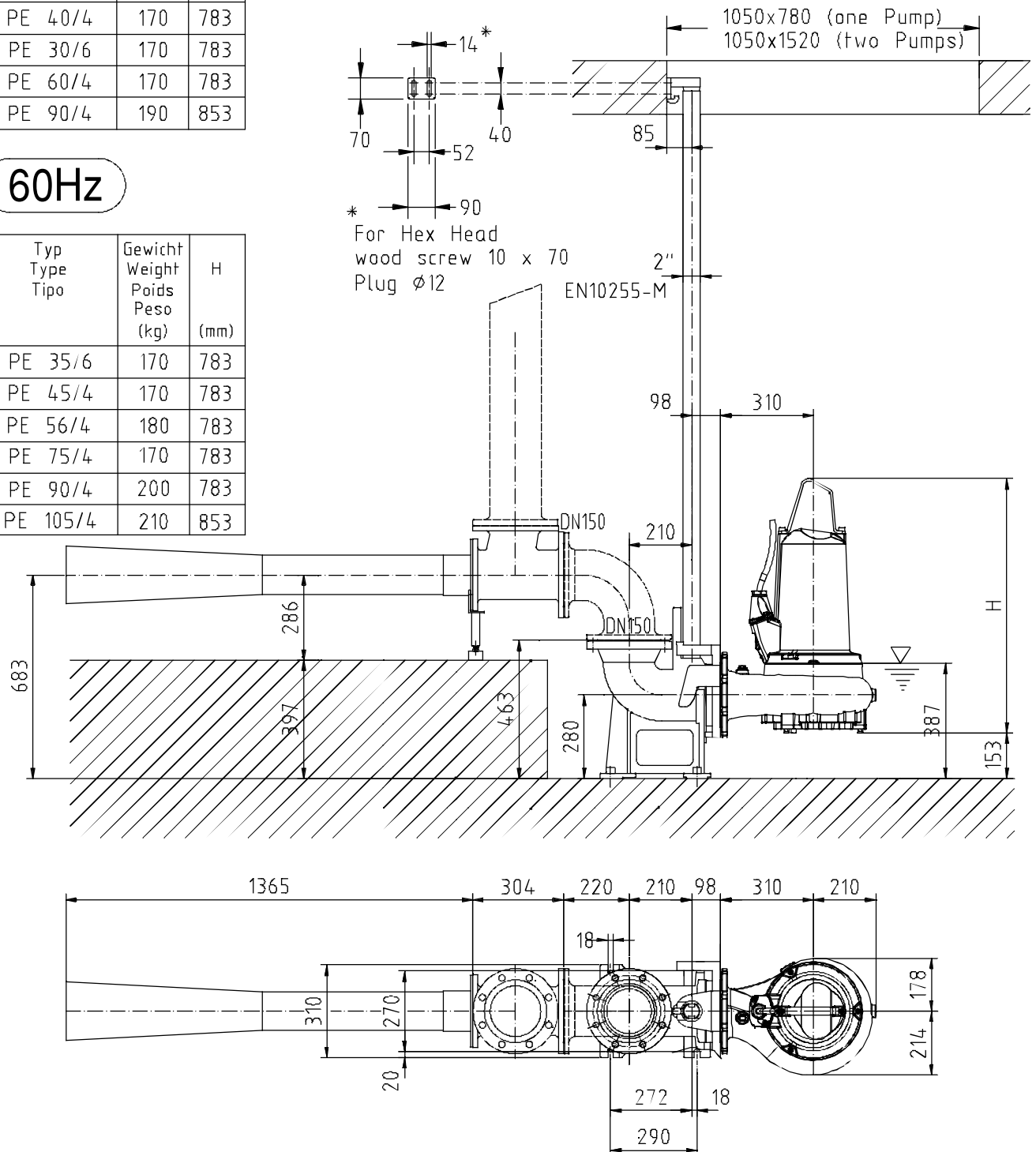
**50 Hz****S.I.**

Typ Type Tipo	Gewicht Weight Poids Peso (kg)	H (mm)
PE 40/4	170	783
PE 30/6	170	783
PE 60/4	170	783
PE 90/4	190	853

min. Schachtöffnung  
min. Sump opening  
Dimensioni min. botola  
min. apertura del pozo  
Largeur min. du puisard

**60Hz**

Typ Type Tipo	Gewicht Weight Poids Peso (kg)	H (mm)
PE 35/6	170	783
PE 45/4	170	783
PE 56/4	180	783
PE 75/4	170	783
PE 90/4	200	783
PE 105/4	210	853



Gewicht: Beinhaltet Pumpe, Halterung (Fussstück) und Kabel (50 Hz = 10 m; 60 Hz = 15 m)  
Weight: includes pump, slider bracket and cable (50 Hz = 10 m; 60 Hz = 15 m)  
Peso: include bomba, pezzo intermedio a cavo (50 Hz = 10 m; 60 Hz = 15 m)  
Peso: Incluye bomba, soporte deslizante y cable (50 Hz = 10 m; 60 Hz = 15 m)  
Poids : incluant la pompe, le coulisseau et le câble (50 Hz = 10 m; 60 Hz = 15 m)

Guss-Allgemeintoleranzen nach DIN1680 - GTB16  
General tolerances for castings in acc. to DIN1680-GTB16  
Tolleranze generali delle fusioni secondo DIN1680-GTB16  
Tolerancias generales para la fundición seg. de DIN1680-GTB16  
Tolérance générale de la fonderie selon DIN1680-GTB16

**SULZER**

Massblatt XFP 150E-CB1 Nassinstallation

Dimension sheet WET-WELL Installation

Dimensioni Installazione sommersa

Hoja de dimensiones instalación sumergida

Plan d'encombrement Installation noyee

No: AN-M.22.664 - 02

Drawn: 12/04/11/D.Whelan

Issue Date: 12/04/2011

Änderungen vorbehalten

Technical changes reserved

Con riserva di modifiche

Con reserva de modificaciones

Sous réserve de modification

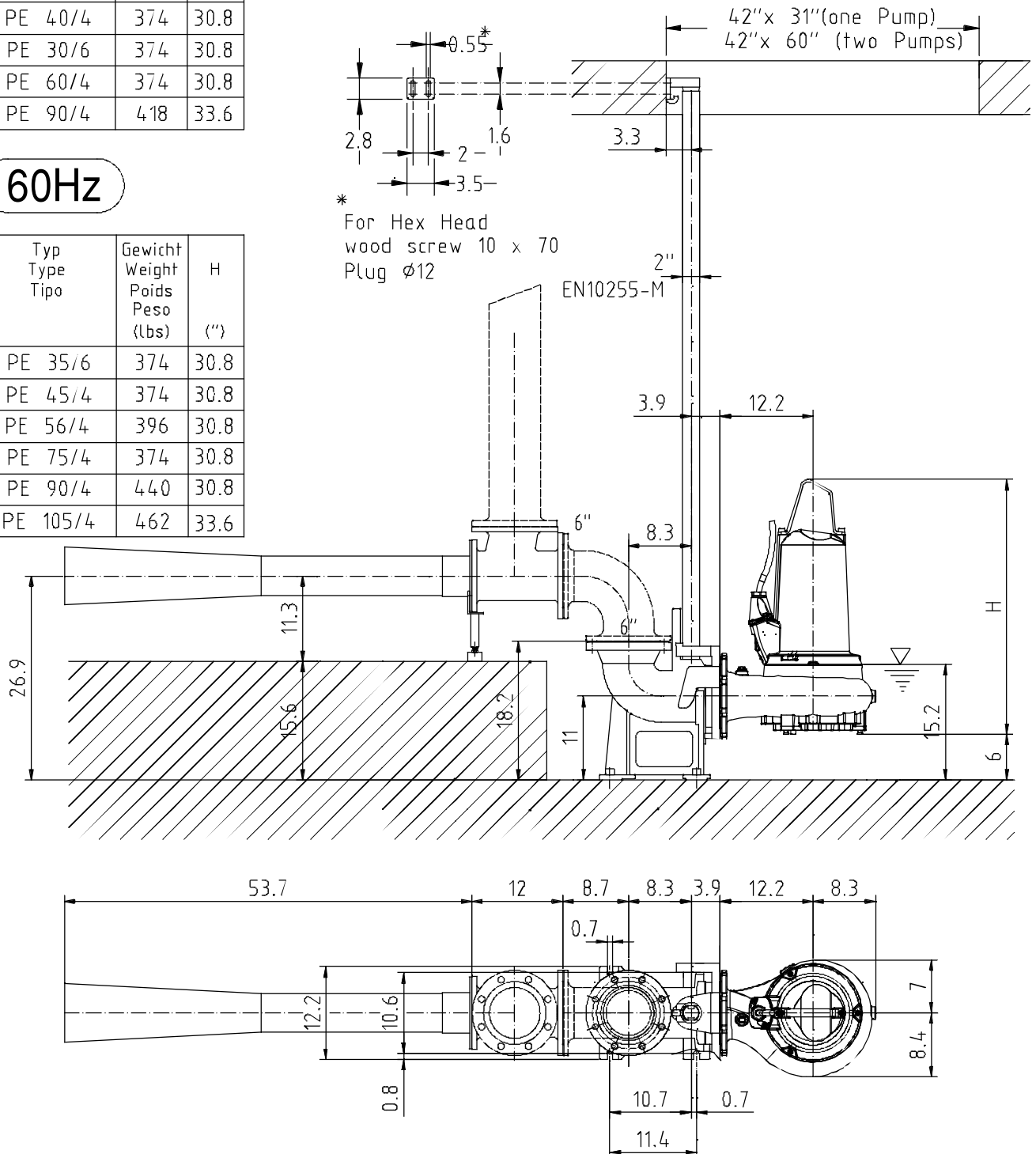
**50 Hz****U.S.**

Typ Type Tipo	Gewicht Weight Poids Peso (lbs)	H (")
PE 40/4	374	30.8
PE 30/6	374	30.8
PE 60/4	374	30.8
PE 90/4	418	33.6

min. Schachtöffnung  
min. Sump opening  
Dimensioni min. botola  
min. apertura del pozo  
Largeur min. du puisard

**60Hz**

Typ Type Tipo	Gewicht Weight Poids Peso (lbs)	H (")
PE 35/6	374	30.8
PE 45/4	374	30.8
PE 56/4	396	30.8
PE 75/4	374	30.8
PE 90/4	440	30.8
PE 105/4	462	33.6



Gewicht: Beinhaltet Pumpe, Halterung (Fussstück) und Kabel (50 Hz = 10 m; 60 Hz = 15 m)  
 Weight: includes pump, slider bracket and cable (50 Hz = 10 m; 60 Hz = 15 m)  
 Peso: include pompa, pezzo intermedio a cavo (50 Hz = 10 m; 60 Hz = 15 m)  
 Peso: Incluye bomba, soporte deslizante y cable (50 Hz = 10 m; 60 Hz = 15 m)  
 Poids : incluant la pompe, le coulisseau et le câble (50 Hz = 10 m; 60 Hz = 15 m)

Guss-Allgemeintoleranzen nach DIN1680 - GTB16  
 General tolerances for castings in acc. to DIN1680-GTB16  
 Tolleranze generali delle fusioni secondo DIN1680-GTB16  
 Tolerancias generales para la fundición seg. de DIN1680-GTB16  
 Tolérance générale de la fonderie selon DIN1680-GTB16