

Малый дренажный насос ABS Coronada 250

Готовый к подключению погружной насос с покрытием из нержавеющей стали, предназначенный для откачки сточных вод с содержанием твердых частиц размером до 10 мм.

Применение

Coronada может использоваться как в качестве стационарного, так и в качестве переносного насоса и имеет широкий спектр применения, от откачки воды из резервуаров и дренажных ям и осушения бассейнов или затопленных подвалов до удаления лишней влаги из оврагов и подземных пешеходных переходов.

Конструкция

- Полностью непроницаемый для воды, выдерживающий давление герметичный блок с покрытием, щитком, корпусом двигателя, валом и рабочим колесом из нержавеющей стали.
- Модель Coronada SX предназначена для агрессивных сточных вод и оснащена валом из высококачественной нержавеющей стали, прокладками из витона и кабелем в оплетке из ПВХ.
- Однофазный, 50 Гц, 2-полюсной мотор; класс изоляции F; класс защиты IP68. корпус двигателя с масляной горловиной (безопасность для окружающей среды). Благодаря встроенным термодатчикам статора насос отключается в случае перегрева и автоматически включается после охлаждения.
- Роторный вал из нержавеющей стали опирается на шариковые подшипники с "вечной" смазкой.
- Манжетные уплотнения вала (со стороны двигателя) и торцевые уплотнения (со стороны жидкости).
- на выходном отверстии имеется внутренняя резьба, встроенный запорный клапан и съемный многоступенчатый штуцер для шланга.
- При откачке жидкости проходит вокруг корпуса двигателя для максимального рассеяния тепла. Максимально допустимая температура жидкости - до 40 °C; или до 60 °C при краткосрочном использовании (не более 5 минут).

Материалы

Описание	Стандартная	SX
Корпус насоса корпус двигателя, экран и крепеж	Нерж. сталь 1.4301 (AISI 304)	Нерж. сталь 1.4401 (AISI 316)
Вал двигателя	Нерж. сталь 1.4305 (AISI 303)	Нерж. сталь 1.4401 (AISI 316)
Уплотнения	NBR	Витон
Кабель	Неопрен	ПВХ
Рабочее колесо, ручка	PPO	PPO

Ответственность за принятие решения о применении состоящего из данных материалов насоса в каждой конкретной ситуации лежит на его пользователе.

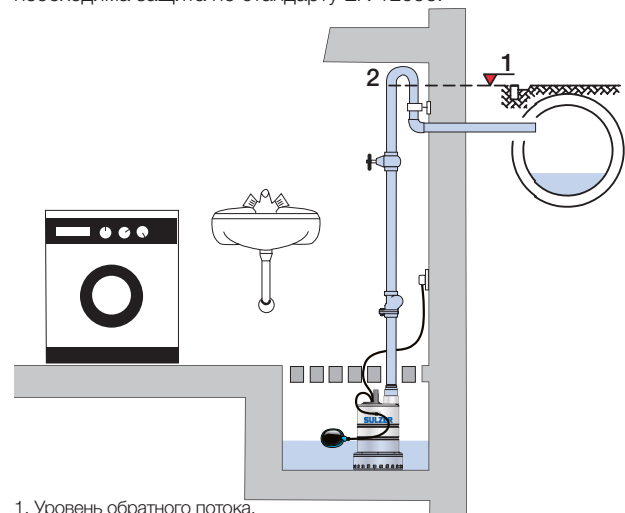


Преимущества

- Корпус и гидравлика из нержавеющей стали с антикоррозийными свойствами.
- Встроенный запорный клапан на входном отверстии не дает обратному потоку попасть в сливной трубопровод, когда насос выключен.
- Насос готов к использованию со сливом через трубу(резьба) или шланг (съемный штуцер).
- Версии KS поставляются с поплавковым выключателем для автоматического регулирования уровня.
- Термодатчики защищают двигатель от перегрева.
- Прочная пластиковая ручка для переноски.

Установка

Для эффективного осушения крайне важно обратить особое внимание на уровень обратного потока воды. Там, где входной поток оказывается ниже уровня обратного потока, необходима защита по стандарту EN 12056.



1. Уровень обратного потока.
2. Петля обратного потока с основанием выше уровня обратного потока.

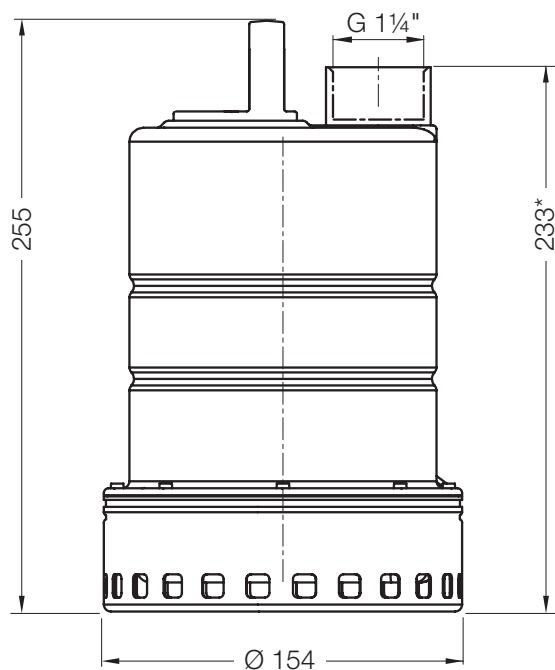
Технические характеристики

Coronada	250
Напорный патрубок	G 1 1/4"
Размер твер. часиц [мм]	10
Мощность двигателя [кВт] *	P ₁ = 0.50 P ₂ = 0.30
Скорость [об/мин]	2900
Номинальное напряжение [В]	220-240 1~
Номинальный ток [А]	2.28
Тип кабеля [H07RN-F]	3G1.0
Длина кабеля [м] **	10 (с еввророзеткой)
Вес [кг]	4.5
Рабочий уровни [мм]	Вкл: 280 Выкл: 120

*P₁ = напряжение электрической сети. P₂ = напряжение вала.

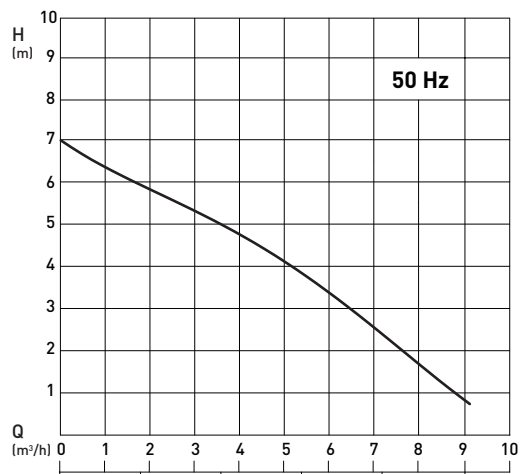
** На внешнее использование распространяется следующая норма VDE: для внешнего использования погружные насосы должны иметь неподвижное кабельное соединение с длиной не менее 10 метров. В других странах могут действовать другие нормативы.

Размеры (мм)



* С дополнительным комплектом адаптера: 310 мм (при замене Coronada 200)

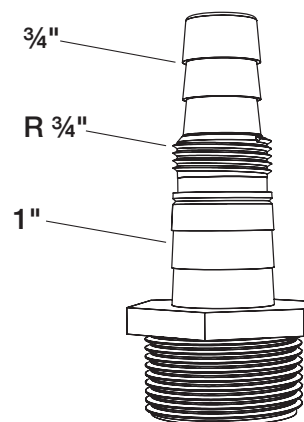
Кривая производительности



H = напор; Q = подача

Кривая выполнена в соответствии со стандартом to ISO 9906

Переходник для шланга



Дополнительные устройства

Описание	Артикул
Запорный клапан	62665331
Запорный клапан (латунь) с внутренней резьбой G 1¼"	14040005
Обратный клапан (синтетический) G 1¼" откидной клапан с внутренней резьбой.	61405030
Крепление для шланга 90° под углом (PP) с жестким соединением (латунь) R 1¼"	61170101
Аккумуляторные батареи 9VTR 7-8 для питания автономной работы.	12820018
Блок управления для станции с двумя насосами. Автоматическая смена последовательности запуска, сигнализация и беспотенциальный индикатор сбоя.	Свяжитесь с Sulzer
Комплект подключаемой сигнализации: звуковая сигнализация для подключения к розетке 230 В. Звуковая сигнализация, беспотенциальный NO (нормально открытый) контакт (I макс. 12 А / V макс. 250 В). Как опция перезаряжаемые аккумуляторы для автономной работы.	
С поплачковым выключателем KS	16025001
Со звуковой сигнализацией NSM05	16025003
С гигростатом	16025004
Комплект сигнализации для работы со стиральной машиной: звуковая сигнализация для подключения к розетке 230 В, со встроенной розеткой 230 В с заземлением, в которую подключается стиральная машина (I макс. 16 А). Как опция перезаряжаемые аккумуляторы для автономной работы.	
С поплачковым выключателем KS	16025002
Со звуковой сигнализацией NSM05	16025005
С гигростатом	16025006

sulzer.com

ABS Coronada 250 ru 02.2025, Copyright © Sulzer Ltd 2025

Данный документ не подразумевает гарантий или обязательств любого рода. Пожалуйста, обратитесь в наш офис для описания разрешений или гарантий, предлагаемых с нашими продуктами. Руководства по эксплуатации и безопасности предоставляются отдельно. Вся информация настоящего документа может быть изменена без предварительного уведомления.