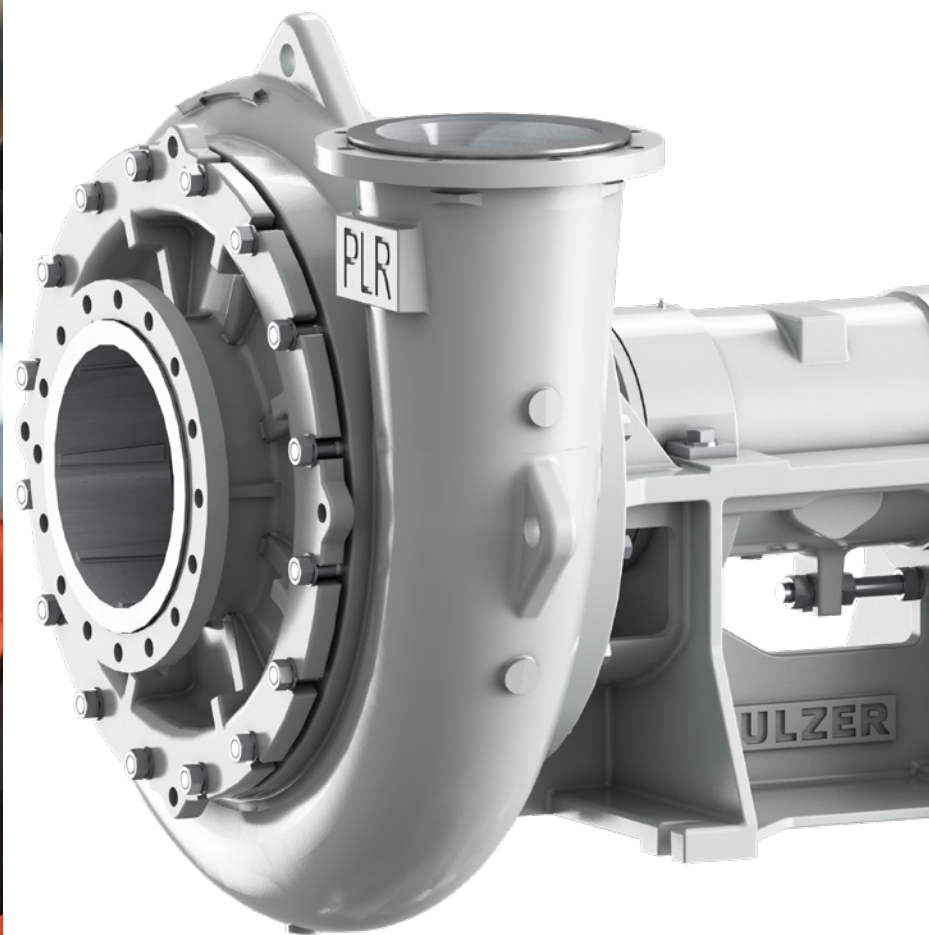


SULZER

Насосы и насосные системы

Пульповые насосы **PLR**



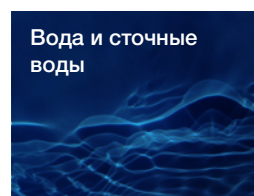
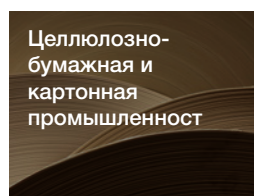
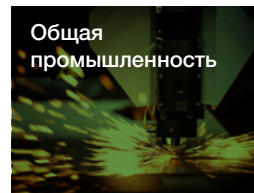
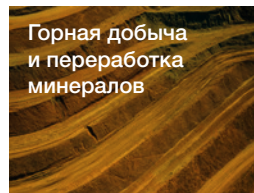
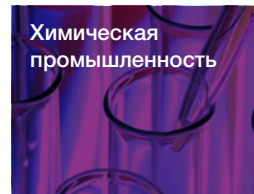
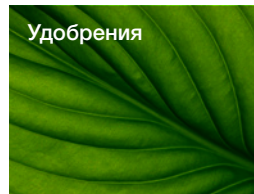
Основные области применения

Компания Sulzer, обладая многолетним опытом и глубокими знаниями в области перекачки шламов, предлагает оптимальные решения для тяжелых условий эксплуатации. Насосы серии PLR специально разработаны для работы с жидкостями, содержащими высокое количество твердых частиц. Оптимизированная конструкция обеспечивает максимальную устойчивость к коррозии и абразивному износу, а также увеличивает срок службы насоса.

Насосы PLR изготавливаются из высокопрочных материалов с высокой твердостью, что гарантирует отличные характеристики противобразивной стойкости. Для перекачки агрессивных шламов доступны материалы, такие как нержавеющая сталь и другие коррозионно-стойкие сплавы.

Уникальная конструкция и широкий выбор опций делают насосы PLR идеальными для самых требовательных применений, включая:

- Абразивные и коррозионные шламы
- Аммиачную селитру
- Перекачку пены и саморегулирующиеся процессы.



Особенности и преимущества

Шламовые насосы PLR компании Sulzer обеспечивают высокую надежность и долговечность. Расширенный выбор износостойких материалов в сочетании с передовыми технологиями повышает их эксплуатационную надежность и позволяет максимизировать ценность для наших клиентов. Основные преимущества для пользователей включают:

Максимальная устойчивость к абразивному износу и коррозии

- Широкий выбор высококачественных материалов обеспечивает исключительную стойкость к износу во всех применениях по перекачке абразивных и коррозионных жидкостей.
- Увеличенная толщина стенок и оптимизированная геометрия основных изнашиваемых частей обеспечивают улучшенную стойкость к коррозии и абразивному износу, а также продлевают срок службы насоса и его запасных частей.
- Минимизация эрозии благодаря специальной конструкции корпуса

Высокая надежность и долговечность

- Высокая надежность, обеспеченная специальным подшипниковым узлом с внешним подшипником, рассчитанным на повышенные радиальные нагрузки.
- Заменяемые задняя износная плита и всасывающий патрубок обеспечивают долгосрочную эксплуатацию насоса.

Высокая взаимозаменяемость

- Снижение эксплуатационных затрат за счет высокой взаимозаменяемости компонентов насосов серии PLR.
- Универсальность конструктивных материалов, используемых в насосах серии PLR, позволяет легко заменять и адаптировать детали.

Максимальная адаптируемость

- Разнообразие конструкций рабочих колес (закрытые, полукрытые и вихревые) обеспечивает высокую адаптируемость насоса для различных специфичных применений.
- Усиленный подшипниковый узел обеспечивает надежность и эффективность для самых требовательных применений.



Технические характеристики

Конструкционные материалы

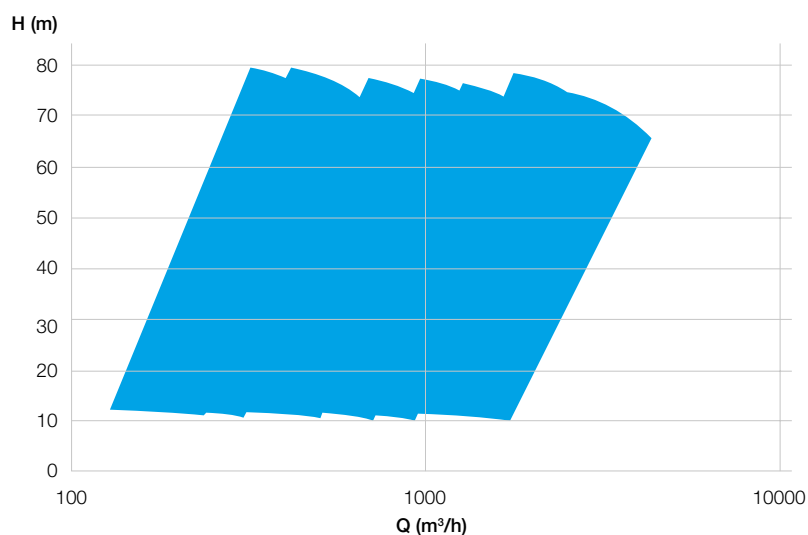
Материалы	Код Sulzer	Спецификация
Аустенитная нержавеющая сталь	43 (J0270)	ASTM A743 Grade CN-7M
Дуплексная нержавеющая сталь	4L/U55E02 (J0266) 4T/P5M (J0267)	ASTM A890 Grade 1B ASTM A890 Grade 5A
Износостойкий хромистый чугун	EXR (F0207) CRM (F0204) FC1 (F0205)	ASTM A532 IIIA Type A, level 2 Gx100CrMo30-2 Gx160CrNiMo38-5-2

Рабочие характеристики

	50 Гц	60 Гц
Производительность	до 3'900 м ³ /ч	до 17'200 US галлонов в минуту
Напор	до 80 м	до 262 футов
Давление	до 50 бар	до 735 фунтов на квадратный дюйм
Температура	до 150°C	до 300°F
Максимальная скорость вращения	до 2'500 об/мин	до 2'500 об/мин

Большие производительности и напоры по запросу

Рабочий диапазон



Максимальная надежность при перекачивании абразивных сред

1 Тангенциальная конструкция корпуса

Особая геометрия проточной части для минимизации эрозии.

2 Оптимизированная конструкция рабочего колеса для различных перекачиваемых сред

- Износостойкое закрытое рабочее колесо с передними и задними износными пластинами
- Полуоткрытое рабочее колесо
- Вихревое рабочее колесо

3 Износные бронедиски

Износная пластина, установленная с обратной стороны рабочего колеса, снижает износ корпуса насоса и продлевает ресурс проточной части.

4 Увеличенная толщина стенок

Обеспечивает повышенный ресурс проточной части.

5 Усиленный подшипниковый узел

- Смазка подшипников консистентной смазкой
- Усиленные подшипники, обеспечивающие долгий срок службы
- Двойные роликовые подшипники для применения в системах с клиноременной передачей или прямом приводе
- Регулируемая конструкция для оптимизации зазоров между корпусом и рабочим колесом, что позволяет улучшить рабочие характеристики насоса.

6 Уплотнение вала

Широкий выбор уплотнений для различных применений:

- Сальниковая набивка
- Одинарное торцевое уплотнение
- Торцевое уплотнение с вспомогательной сальниковой набивкой
- Двойное торцевое уплотнение
- Другие варианты уплотнения вала по запросу.

7 Защита всасывающего патрубка

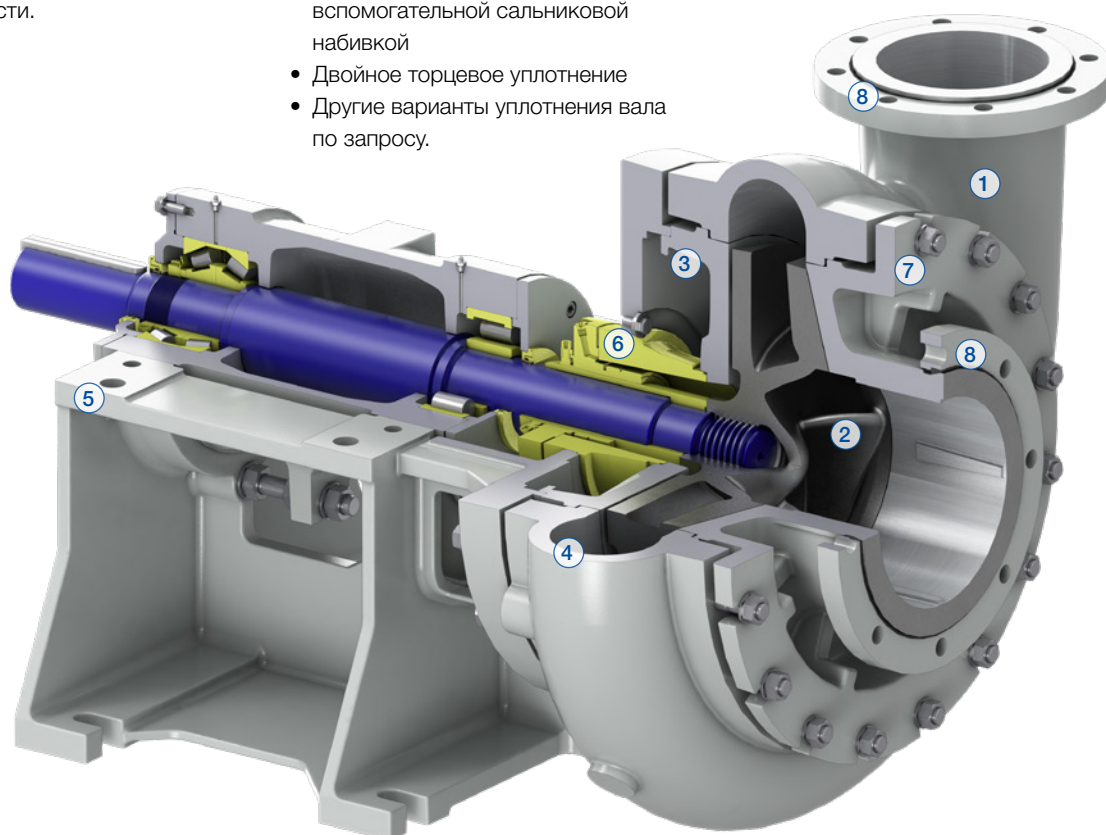
Съемный/заменяемый элемент для снижения износа основного корпуса насоса и обеспечения его долговечности (доступен для крупных типоразмеров насосов).

8 “Плавающая” конструкция фланца

Обеспечивает легкую сборку и надежное герметичное соединение (доступна для крупных типоразмеров).

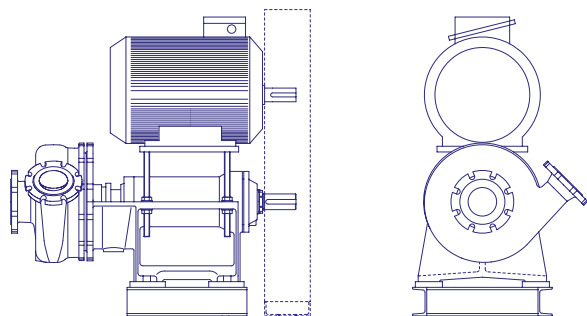
Опции привода

- Привод с использованием прямого соединения через муфту или клиноременную передачу.
- Конструкция, совместимая с двигателями IEC и NEMA.



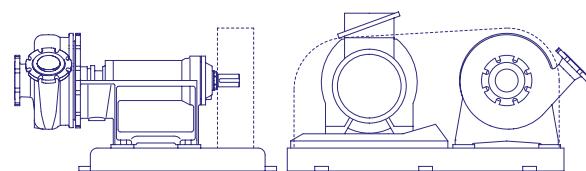
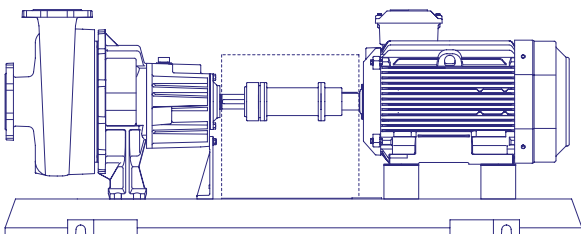
Схемы установки

Возможность расположения напорного фланца в заданном направлении. Различные схемы установки двигателя позволяют размещать оборудование согласно требованиям заказчика в соответствии с планом обвязки. Стандартные схемы установки насоса приведены ниже. Другие варианты установки по дополнительному запросу.



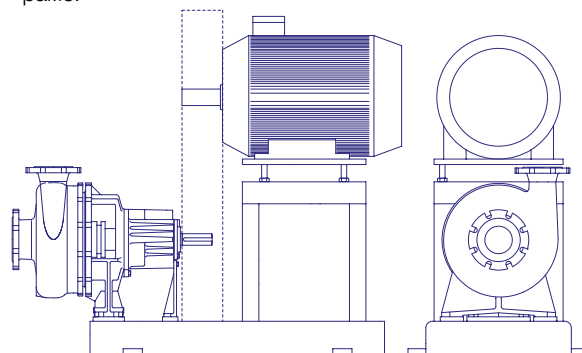
Насос с клиноременным приводом

- Установка двигателя над подшипниковым узлом насоса позволяет уменьшить площадь, занимаемую оборудованием.



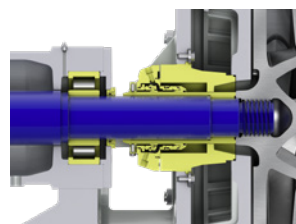
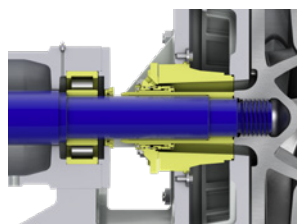
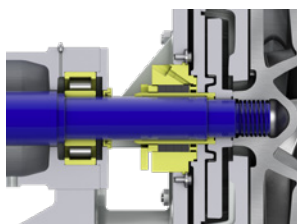
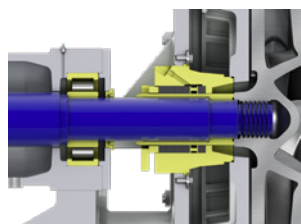
Насос с клиноременным приводом

- Боковое расположение двигателя на общей опорной раме.



Насос с прямым приводом через муфту с проставкой

- Возможность разборки насоса без отсоединения от трубопровода.



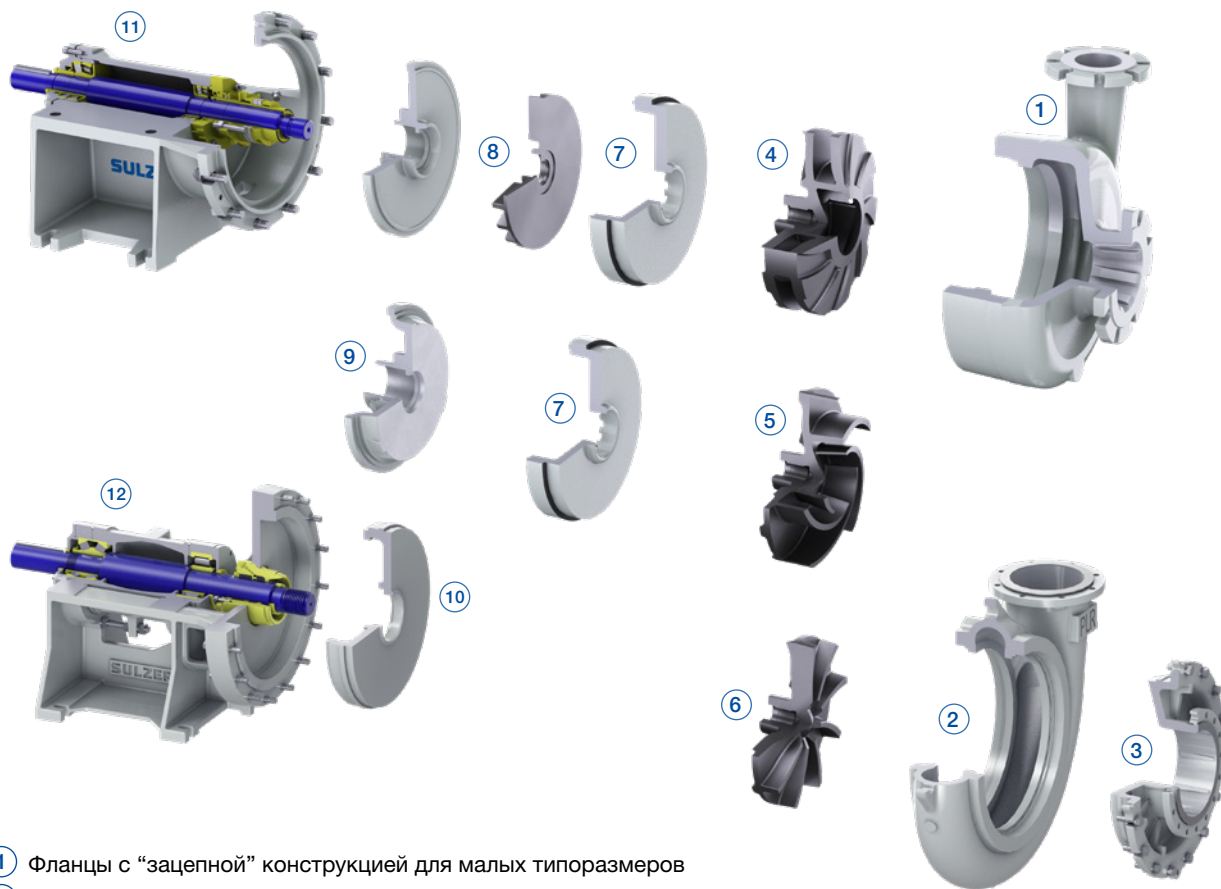
Уплотнение вала может быть картриджным, гидродинамическим, механическим одинарным или двойным, с различными вариантами исполнения камеры уплотнения.

Адаптивная конструкция

Насосы серии PLR компании Sulzer соответствуют самым строгим требованиям по стойкости к абразивному износу. Кроме того, опционально предусмотрены материалы из высоко коррозионноустойчивых сплавов, специально разработанных для перекачки агрессивных шламов.

Высокая взаимозаменяемость деталей насосов PLR позволяет сократить складские запасы и повысить технологическую надежность благодаря использованию общих модулей и компонентов:

- 23 типоразмера и вариантов проточной части
- 20 типов уплотнительной камеры
- 5 подшипниковых узлов



- ① Фланцы с “зацепной” конструкцией для малых типоразмеров
- ② Фланцы с плавающим фланцем для крупных типоразмеров
- ③ Износная заменяемая плита на всасывании для крупных типоразмеров
- ④ Износостойкое закрытое рабочее колесо
- ⑤ Полуоткрытое рабочее колесо
- ⑥ Вихревое рабочее колесо
- ⑦ Задний бронедиск
- ⑧ Экспеллер с сальниковой набивкой
- ⑨ Закрытая камера уплотнения
- ⑩ Открытая камера уплотнения
- ⑪ Усиленный подшипниковый узел
- ⑫ Усиленный подшипниковый узел для крупных типоразмеров

Подразделение Flow компании Sulzer обеспечивает бесперебойную работу ваших процессов. Мы предлагаем передовые и надежные решения для самых сложных задач в области перекачки, обработки и смешивания жидкостей.

Подразделение Flow специализируется на насосных решениях, специально разработанных для процессов наших клиентов. Мы предоставляем насосы, агитаторы, компрессоры, измельчители, экраны и фильтры, которые были созданы благодаря интенсивным исследованиям в области гидродинамики и передовых материалов. Мы являемся лидером рынка в области насосных решений для водоснабжения, нефтегазовой промышленности, энергетики, химической отрасли и большинства других отраслей промышленности.

E10550 ru 1.2025, Copyright © Sulzer Ltd 2025

Данный буклет содержит информацию общего характера. Здесь не даются гарантии никакого рода. Если вам нужна информация по гарантиям, которые мы предлагаем вместе с нашими продуктами, свяжитесь с нами. Инструкции по эксплуатации и технике безопасности будут предоставлены отдельно. Вся содержащаяся здесь информация может изменяться без предварительного уведомления.

