

Погружной шламовый насос XJS 80

Описание

Электрический погружной насос.

Максимальное погружение: 20 м. Класс защиты IP 68.

Максимальная температура перекачиваемой среды при максимальной мощности и продолжительной работе 40°C.

Максимальная плотность среды 1100 кг/м³. pH среды 5-8. Диаметр отверстия фильтра 48 x 60 мм.

Максимальное количество запусков 30/час.

Мин. диаметр рабочего колеса для рабочего режима с низким уровнем воды или временной сухой эксплуатации.

При максимальном диаметре рабочего колеса, двигатель необходимо погружать в жидкость полностью или хотя бы наполовину. (Насос может работать в "лежащем" положении).

XJS 80 D - 175 3-фазы

XJS 80 D - 175 AT* 3-фазы

XJS 80 D - 195 3-фазы

XJS 80 D - 195 AT* 3-фазы

*AquaTonic: Встроенный электронный контроллер насоса.

Электрический двигатель

3-фазный короткозамкнутый индукционный двигатель, 50 Гц.

Фактор сервиса 1.1. Класс изоляции F.

Номинальная мощность P₂: 8,3 кВт. Скорость: 2920 об/мин.

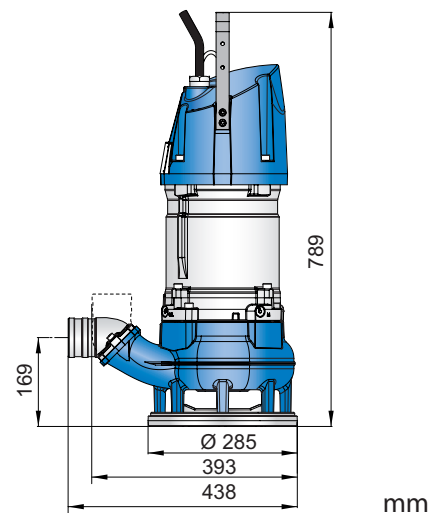
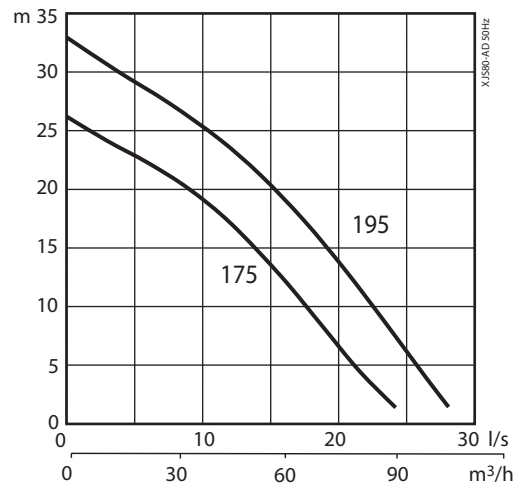
η: 90,7 (50 %), 90 (75 %), 88,5 (100 % нагрузка)

Мощность, В	230	400	500-550	690	1000
Номинальный ток, А	28,1	16	12,9	9,3	6,4

Метод пуска и защита двигателя

XJS 80 AT: Прямой пуск (DOL 500-550 В) со встроенным устройством AquaTonic, автоматически корректирующим порядок фаз двойным контактором, обеспечивая правильное направление вращения двигателя. Плавный пуск (230-400 В) встроен в устройство AquaTonic, где три тиристора снижают пусковой ток в три ра-за от номинального тока. Два реле обеспечивают правильное направление движения двигателя. Устройство AquaTonic контролирует температуру двигателя, используя термисторы NTC, встроенные в обмотку статора, и останавливает при высоких температурах. Он также будет останавливать двигатель при повышенном токе или если фаза пропущена. 400V (16A CEE).

XJS 80: Прямой пуск со встроенным контактором. Насос, используемый с VFD или 1000 В, должен иметь клеммную коробку вместо контактора. Термовыключатели (140 °C, ±5), встроенные в обмотку статора, подключены к контактору и останавливают насос при высоких температурах 400 V (32A CEE).



Кабель питания

20 м тип H07RN8-F (стандартный кабель):
4 x 4 кв.мм. (230 В), 4 x 2,5 кв.мм. (400-550 В), 4 x 1,5 кв.мм. (690 В)

20 м тип NSSHÖ.../3E (кабель для тяжелых условий эксплуатации): 3x2,5+3x2,5/3E+3x1,5 (включены 3 контрольных кабеля) (1000 В или клеммный блок), 3x6+3x6/3E+3x1,5 (230 В)

3x2,5+3x2,5/3E (400-550 В), 3x1,5+3x1,5/3E (690 В)

Уплотнения вала

Двойное механическое уплотнение в масляной камере.

Первичное уплотнение: Силикон карбид на силикон карбиде

Вторичное уплотнение: Силикон карбид на карбоне

Подшипники

Верхний подшипник: Однорядный радиальный шарикоподшипник.

Нижний подшипник: Двойной радиально-упорный подшипник

Соединение отводящего патрубка

2 ½", 3" (стандартное), 4" шланговые соединения.

2 ½", 3", 4" G/B.S.P. резьбовые соединения.

Вес

64 кг (без кабеля)

Опции и аксессуары

AquaPlug. Датчик уровня. Сервисный комплект.

Цинковые аноды. Покрывающая поверхность защита.

Плавучее устройство. Аксессуары отводящего патрубка и шлангов.

Контроль насоса

Характеристики	XJ 80 XJ 80 AT					Комплект данных по сервису Для ознакомления
	AT	AT + Датчик уровня	AT + AquaPlug	AT + AquaPlug + Датчик уровня		
Рабочий режим	●	●	●	●	●	-
Встроенное оборудование пуска	●	●	●	●	●	-
Автоматическое направление вращения	-	●	●	●	●	-
Защита двигателя от высоких температур	●	●	●	●	●	●
Защита двигателя от высокого тока	-	●	●	●	●	●
Защита против пропуска фаз	-	●	●	●	●	●
Контроль уровня	-	-	●	-	●	-
Защита от эксплуатации в сухую	-	-	●	-	●	-
Автоматический перезапуск	-	-	●	-	●	-
Режим останова	-	-	-	●	●	-
Е-режим (Автоматический стоп/пуск)	-	-	●	-	●	-
Датчик попадания воды в масло	-	-	-	●	●	●
Датчик пониженной изоляции двигателя	-	-	-	●	●	●
Датчик высокого и низкого напряжения	-	-	-	●●	●●	●
Датчик высокой температуры	-	-	-	●●	●●	●
Датчик высокого тока	-	-	-	●●	●●	●
Датчик дисбаланса фаз	-	-	-	●●	●●	●
Кабельное соединение USB	-	●	●	●	●	●
Запись аварийных случаев (10 последних)	-	-	-	-	-	●
Документация (список зап.частей, инструкции по ремонту)	-	-	-	-	-	●

●● = Индикация неисправности при автоматической остановке насоса для защиты двигателя.

Материал

Наименование	Материал	EN	ASTM
Корпус двигателя	Алюминий	EN 1706:AC-43100	ASTM A1Si10mg
Рукоять	Нержавеющая сталь	10088:X5CrNi18-10 (1.4301)	AISI 304
Вал ротора	Нержавеющая сталь	10088:X20Cr13 (1.4021)	AISI 420
Улитка и рабочее колесо	Чугун с графитом	1563:ENGJS-HB150	ASTM A 536-80:60-40-18
Крепежи	Нержавеющая сталь	10088:X5CrNiMo 17122 (1.4401)	AISI 316
Кольцевое уплотнение	Нитриловая резина		
Покрытие	2-х компонентная эпоксидная краска 120 µm		

[sulzer.com](https://www.sulzer.com)

XJS 80 50Hz RU (10.2024), Copyright © Sulzer Ltd 2024

Данный документ не подразумевает гарантий или обязательств любого рода. Пожалуйста, обратитесь в наш офис для описания разрешений или гарантий, предлагаемых с нашими продуктами. Руководства по эксплуатации и безопасности предоставляются отдельно. Вся информация настоящего документа может быть изменена без предварительного уведомления.