

Погружной шламовый насос JS 4

SULZER

Спецификация

JS 4, однофазный электрический погружной насос, с дополнительным встроенным поплавковым выключателем.

- **JS 4 WKS** со встроенным поплавковым выключателем.
- **JS 4 W** без поплавкового выключателя.

Установленная на валу мешалка предотвращает образование воздушной пробки и уменьшает засорение.

Класс защиты IP68.

Максимальная температура перекачиваемой среды при максимальной мощности и продолжительной работе 40 °С.

pH среды 6,5 - 8,5.

Свободный проход частиц: Ø 6 мм.

Электродвигатель

Однофазный индукционный двигатель со встроенным конденсатором, 50 Гц.

Класс изоляции F.

Номинальная мощность P_2 : 0.4 кВт. Скорость: 2850 об/мин.

Напряжение, В	230
Номинальный ток, А	3

Силовой кабель

10 м типа H07RN8-F: 3 x 1,0 кв.мм.

Защита двигателя

Встроенная термическая защита.

Уплотнение вала

Двойное механическое уплотнение в масляной ванночке: SiC-керамика/углеродная керамика.

Подшипники

Уплотненный шарикоподшипник.

Соединение слива

2" шланговые соединения.

2"- B.S.P. резьбовые соединения.

Вес

JS 4 WKS = 13,8 кг

JS 4 W = 13,5 кг

Опции и дополнительные устройства

Соединение 2" Storz C.

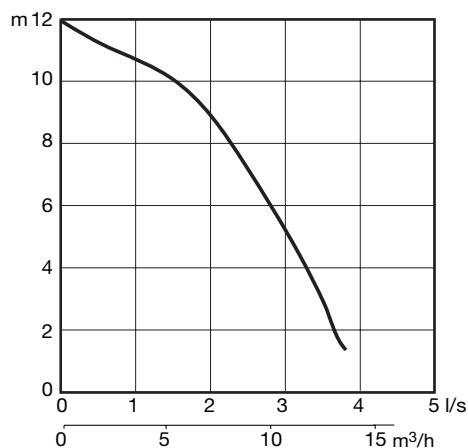
Армированный шланг.

Материалы

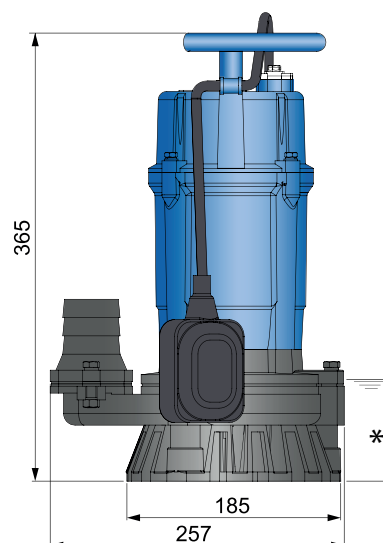
Описание	Материалы
Корпус двигателя	Алюминий
Верхняя крышка	Алюминий
Улитка	Чугун
Вал	Нержавеющая сталь 1.4021
Рабочее колесо	Высокопрочный чугун
Мешалка	Нержавеющая сталь
Соединение шланга	Чугун
Уплотнительное кольцо	Нитрильная резина



Кривая производительности



Размеры (мм)



* Уровень воды для непрерывной работы 85 мм

www.sulzer.com

JS 4 50Hz ru (07.2025), Copyright © Sulzer Ltd 2025

Данный документ не подразумевает гарантий или обязательств любого рода. Пожалуйста, обратитесь в наш офис для описания разрешений или гарантий, предлагаемых с нашими продуктами. Руководства по эксплуатации и безопасности предоставляются отдельно. Вся информация настоящего документа может быть изменена без предварительного уведомления.