

## Шламовые насосы **Ensival Moret EMW** для тяжелых условий эксплуатации

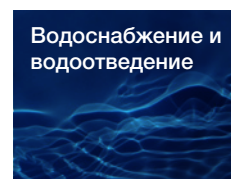
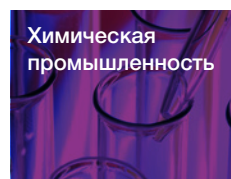
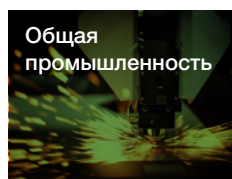
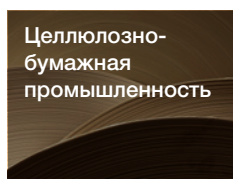


# Основные отрасли и применения

Насосы серии EMW разработаны с учетом производственного опыта в сочетании с новейшими технологиями CFD (гидродинамического моделирования) и конечно-элементного анализа с целью создания новейшей технологии по перекачиванию шлама. Насосы серии EMW обеспечивают высокий гидравлический КПД и максимальную износостойкость при перекачивании абразивных сред.

Насосы серии EMW разработаны для обеспечения безотказной работы при наиболее сложных условиях эксплуатации в следующих областях:

- Добыча и переработка полезных ископаемых
- Карьеры (песок и гравий)
- Энергетика (зольный остаток, известковое молоко для десульфуризации дымовых газов)
- Химические пульпы
- Пищевая промышленность
- Водоотведение



## Основные преимущества

Насосы EMW компании Sulzer обеспечивают высокую надежность и длительный срок службы. Конструкция, рассчитанная на эксплуатацию в тяжелых условиях, в сочетании с высоким КПД делает насосы по-настоящему надежными, в то же время значительно снижая совокупную стоимость владения. К основным преимуществам относятся:

### Высокая долговечность

- Широкий выбор высококачественных материалов (как металлов, так и резин) обеспечивает исключительную стойкость к абразивному и/или коррозионному износу
- Высокая прочность за счет значительной толщины корпуса и рабочего колеса продлевает срок службы насоса, сокращая затраты на запасные части и снижая совокупную стоимость владения (ТСО)

### Максимальный КПД

- Оптимизированная гидравлическая часть обеспечивает высокий КПД и минимальный износ во всем рабочем диапазоне
- Быстрая и простая регулировка внутреннего зазора позволяет обеспечивать максимальный КПД на протяжении всего срока службы насоса
- Низкий требуемый кавитационный запас насоса NPSHr во всем рабочем диапазоне позволяет избежать кавитационного износа насосов

### Высокая надежность

- Усиленные подшипники со сроком службы более 50 000 часов
- Единый размер подшипникового узла для одного типоразмера насоса. Подшипниковый узел защищен от попадания воды (степень защиты IP 56)

### Минимальная совокупная стоимость владения (ТСО)

- Низкое энергопотребление вследствие высокого КПД
- Низкие эксплуатационные расходы благодаря высокой надежности
- Простая и быстрая установка и обслуживание
- Низкие расходы на запчасти благодаря высокой степени стандартизации EMW-M и EMW-R

# Особенности и преимущества EMW-R и EMW-M

## 1 Парные однорядные конические роликовые подшипники

Выдерживают высокие радиальные и осевые нагрузки.

## 2 Лабиринтное уплотнение для защиты подшипников

Непроницаемо даже для струй воды.

## 3 Новая система установки рабочего колеса

Простая установка и демонтаж рабочего колеса, обеспечивает прочность и надежную передачу крутящего момента.

## 4 Надежный усиленный подшипниковый узел

- Консистентная смазка в стандартном исполнении (масляная смазка - опция)
- Усиленные подшипники со сроком службы более 50 000 часов
- Используются типовые и доступные повсеместно подшипники

## 5 Самоцентрирующийся роликовый подшипник

Выдерживает высокие радиальные нагрузки при использовании ременной передачи.

## 6 Уплотнение вала

Гидродинамическое уплотнение вала с сальниковой набивкой в качестве опции.

## 7 Передние / задние разгрузочные лопатки рабочего колеса

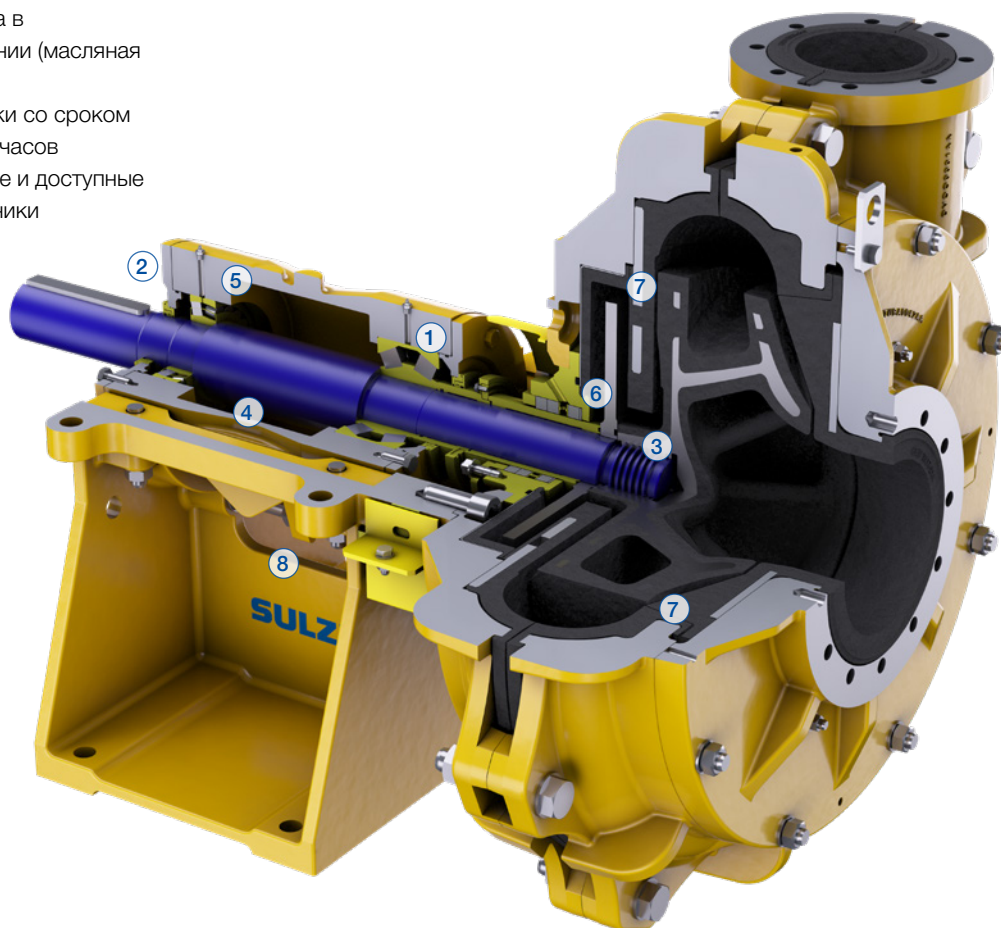
Позволяют достигать максимальных характеристик расхода, высокого КПД и длительной износостойкости.

## 8 Регулировка внутреннего зазора

Простая регулировка с помощью регулировочного винта и стопорной гайки.

## Варианты привода

- Прямой привод с муфтой или с использованием клиноременной передачи
- Совместимость с двигателями IEC и NEMA



# Особенности и преимущества

## EMW-R (конструкция футерованная резиной)

### 9 Резиновые детали

- Натуральная резина в стандартном исполнении (другие виды резин – по запросу)
- Футеровка содержит металлические вставки, обеспечивающие прочность и долговечность
- Закрытое рабочее колесо с оптимальными гидравлическими характеристиками обеспечивает высокий КПД и максимальную износостойкость для различных применений

### 10 Уплотнение корпуса «металл по металлу»

- Обеспечивает надежное уплотнение и фиксацию футеровки в требуемом положении



## EMW-M (металлическая конструкция)

### 11 Центровка металлических контактирующих поверхностей с уплотнительными кольцами

- Простота центровки и надежность уплотнения

### 12 Рабочее колесо

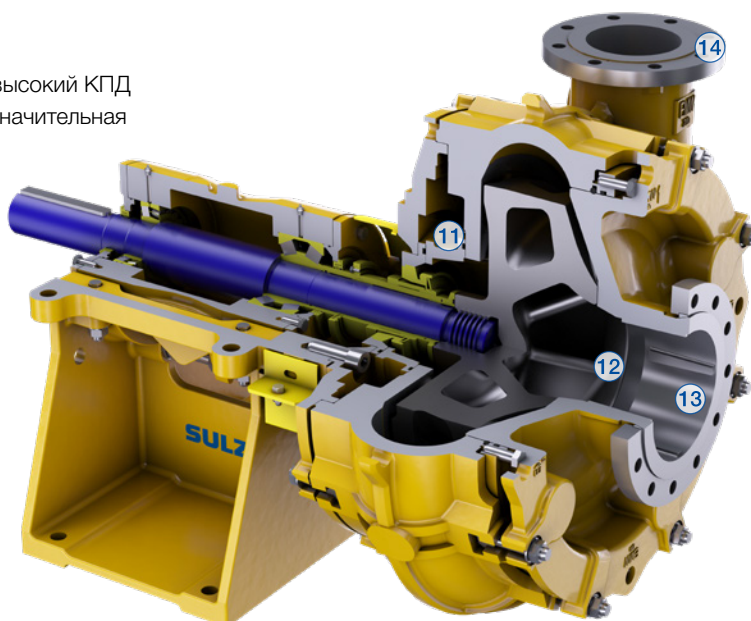
- Закрытое рабочее колесо, обеспечивающее высокий КПД
- Долгий срок эксплуатации рабочего колеса (значительная толщина)
- Большой проход для твердых частиц

### 13 Всасывающий патрубок, оснащенный противовихревыми ребрами, ограничивающими износ

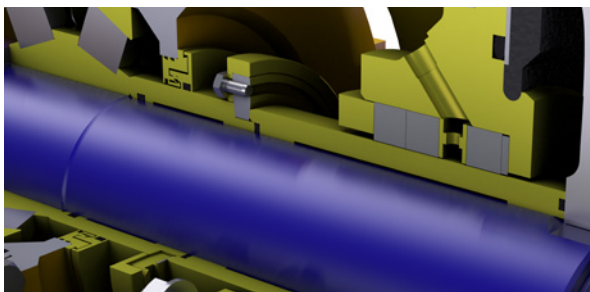
- Уменьшение износа за счет предотвращения завихрений перекачиваемой жидкости

### 14 Плавающий стальной фланец и запатентованная система крепления

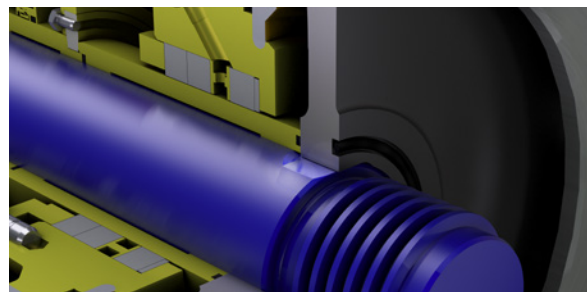
- Простота установки и герметичность



# Детали конструкции



Воротничок-съемник, позволяющий легко и быстро демонтировать рабочее колесо (от типоразмера 200).



Плотная посадка рабочего колеса на вал избавляет от необходимости применения шпонки (от типоразмера 100).



Отдельная съемная пластина на стороне всасывания (от типоразмера 200).

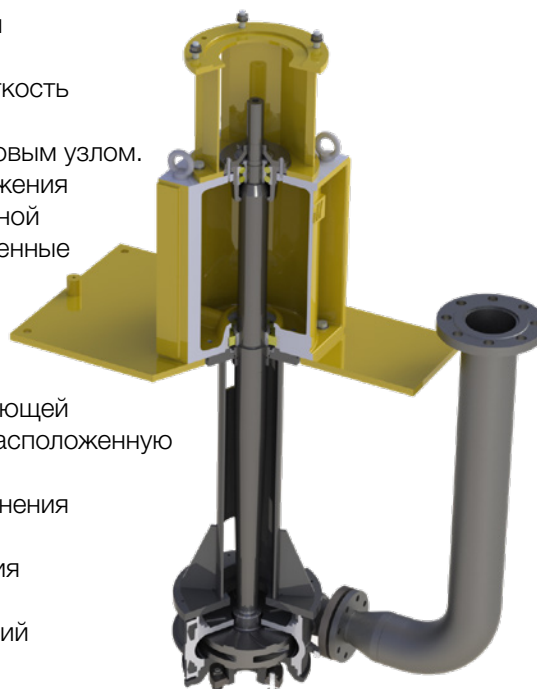


Величина зазора устанавливается с помощью регулируемой пластины (от типоразмера 200).

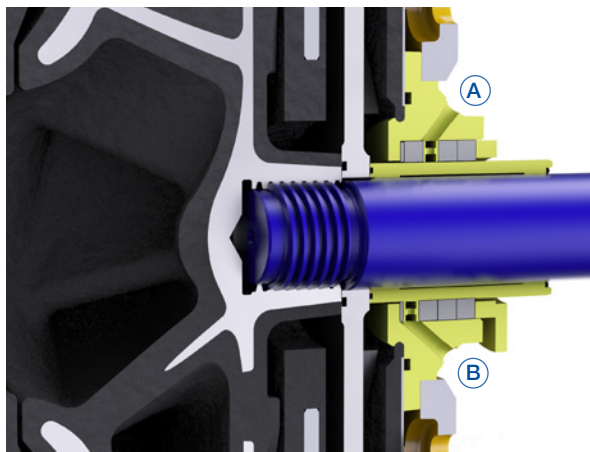
## Дополнительные конструктивные возможности

### VA-EMW: Полупогружные насосы для тяжелых условий эксплуатации

- Простая и надежная конструкция, обеспечивающая легкость технического обслуживания
- Полупогружная конструкция с вынесенным подшипниковым узлом. Не требуется уплотнение вала, нет подшипников скольжения
- Вал опирается на роликовые подшипники с консистентной смазкой, расположенные над опорной плитой и защищенные от загрязнений с помощью лабиринтного уплотнения
- Возможна конструкция с подшипниковым узлом, расположенным под опорной плитой
- Напорный патрубок вынесен от оси вала
- Длина до 1,8 м. Может быть увеличена за счет всасывающей трубы, позволяющей насосу перекачивать жидкость, расположенную ниже уровня рабочего колеса
- Узел подшипника герметизирован во избежание загрязнения подшипника жидкостями или газами/парами
- Возможна работа насоса всухую без риска повреждения
- Возможна поставка с клиноременным приводом
- Доступны варианты различных материальных исполнений металлических и резиновых компонентов

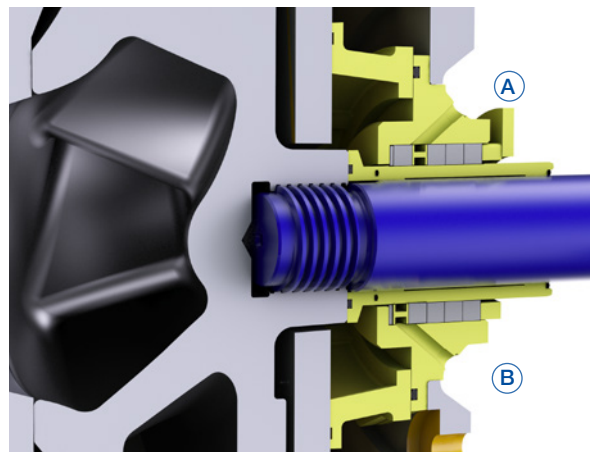


# Уплотнения вала



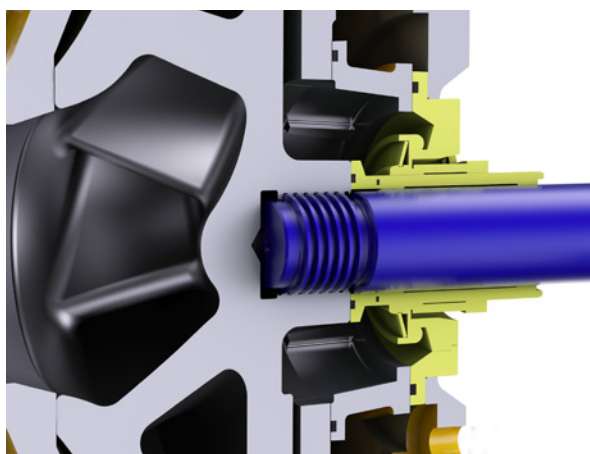
**Гидродинамическая система уплотнения и сальниковая набивка насоса EMW-R**

- с низким расходом для промывки (план А)
- с высоким расходом для промывки (план В)



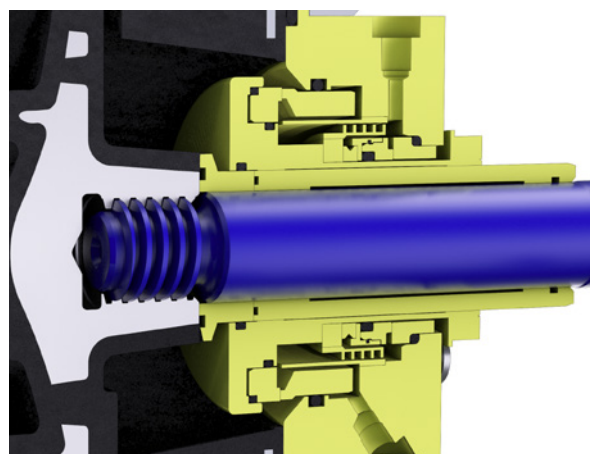
**Уплотнение насоса EMW-M с помощью сальниковой набивки**

- с низким расходом для промывки (план А)
- с высоким расходом для промывки (план В)



**Одинарное картриджное торцевое уплотнение**

- Смазка уплотнительных поверхностей осуществляется за счет перекачиваемой жидкости
- Удлиненная уплотнительная камера оснащена противовихревыми пластинами, препятствующими вращению перекачиваемой жидкости и уменьшающими износ



**Двойное картриджное торцевое уплотнение**

- Смазка уплотнительных поверхностей осуществляется за счет внешнего источника для обеспечения двойного уплотнения чистой затворной жидкостью, находящейся под давлением
- Удлиненная уплотнительная камера оснащена противовихревыми пластинами, препятствующими вращению перекачиваемой жидкости и уменьшающими износ

# Технические параметры

## Материалы

Варианты материального исполнения для основных частей насоса			Содержание легирующих элементов %					
Описание	Код	Внутренний код	C	Cr	Ni	Mo	Cu	Si
Чугун <sup>1)</sup>	ASTM A48 CL 35 B		-	-	-	-	-	-
Хромистый чугун <sup>2)</sup>	ASTM A532 IIIA	EXR	2.0-3.3	23.0-30.0	2.5 max.	3.0 max.	1.2 max.	1.5 max.
Хромистый чугун <sup>2)</sup>	Gx100CrMo30-2	CRM	0.9-1.1	29.0-31.0	0.4 max.	1.9-2.2	-	2.0 max.

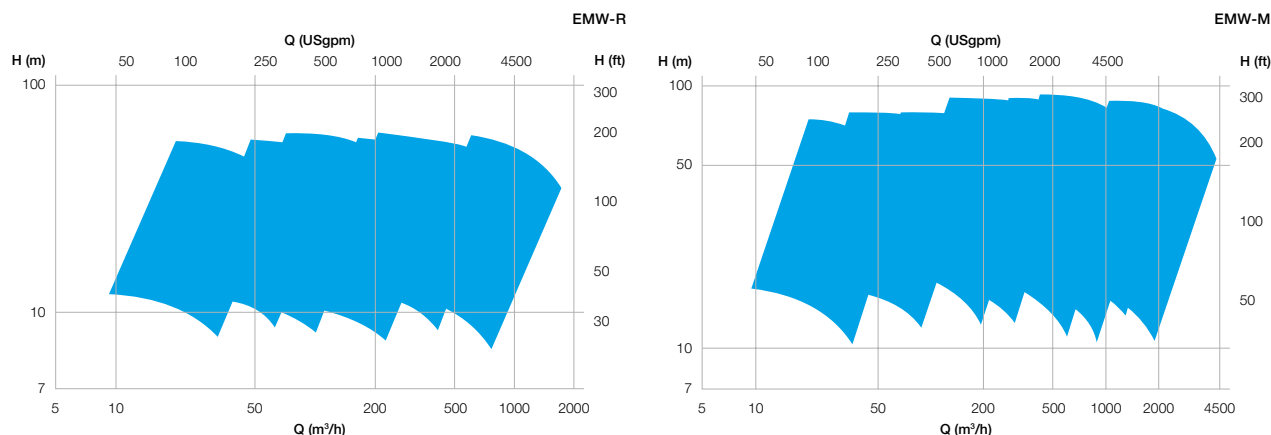
Варианты материального исполнения для других частей насоса			
Футеровка EMW-R	Натуральный каучук Хлорсульфированный полиэтилен Полихлоропрен Бутилкаучук	NR CSM CR IIR	Используется при макс. температуре +60°C Используется при макс. температуре +100°C Используется при макс. температуре +100°C Используется при макс. температуре +100°C
Уплотнительные кольца	EPDM VITON		Этиленпропилен VITON

1) Насосы EMW-R (футерованные натуральным каучуком), корпус подшипника для обоих типов насосов 2) Только насосы EMW-M

## Рабочие характеристики

	EMW-R 50 Гц	EMW-M 50 Гц
Подача	до 1'450 м <sup>3</sup> /ч	до 4'000 м <sup>3</sup> /ч
Напор	до 55 м	до 95 м
Давление	до 14 бар	до 16 бар
Температура	до 110°C	до 110°C
Максимальная частота вращения	до 2'600 об/мин	до 3'000 об/мин

## Диапазоны производительности



**Подразделение Flow компании Sulzer обеспечивает бесперебойную работу ваших процессов. Мы предлагаем передовые и надежные решения для самых сложных задач в области перекачки, обработки и смешивания жидкостей.**

---

Подразделение Flow специализируется на насосных решениях, специально разработанных для процессов наших клиентов. Мы предоставляем насосы, агитаторы, компрессоры, измельчители, экраны и фильтры, которые были созданы благодаря интенсивным исследованиям в области гидродинамики и передовых материалов. Мы являемся лидером рынка в области насосных решений для водоснабжения, нефтегазовой промышленности, энергетики, химической отрасли и большинства других отраслей промышленности.

---

E10464 ru 1.2025, Copyright © Sulzer Ltd 2025

Данный буклет содержит информацию общего характера. Здесь не даются гарантии никакого рода. Если вам нужна информация по гарантиям, которые мы предлагаем вместе с нашими продуктами, свяжитесь с нами. Инструкции по эксплуатации и технике безопасности будут предоставлены отдельно. Вся содержащаяся здесь информация может изменяться без предварительного уведомления.

