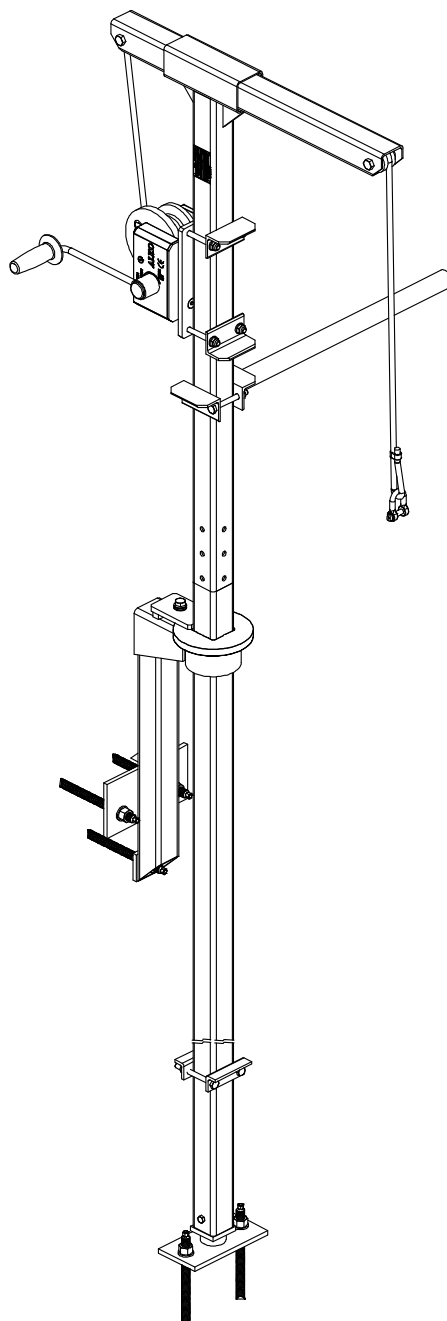

Podnośnik typ Sulzer 61260280/281



1 597 0535 PL 02.2018

pl

Instrukcja montażu i obsługi

Przetłumaczenie Oryginalnej instrukcji

www.sulzer.com

Podnośnik typ Sulzer 61260280/281

Instrukcja montażu i obsługi

podnośnika typ Sulzer 61260280/281

Spis treści

1	Uwagi ogólne	4
1.1	Wprowadzenie	4
1.2	Cel zastosowania	4
1.3	Ograniczenia montażowe.....	4
1.4	Wymiary konstrukcyjne	5
1.5	Nazwa typu podnośnika oraz jego komponentów	6
1.6	Tabliczka znamionowa	6
2	Bezpieczeństwo	7
2.1	Wskazówki bezpieczeństwa dla operatora urządzenia.....	7
3	Montaż gniazda rury stojaka	8
4	Montaż i demontaż podnośnika	9

Załączniki:

Karta kontrolna / Informacje dla rzeczoznawcy

Instrukcja obsługi wciągarki (załączona do opakowania producenta)

Instrukcja montażu systemu kołkowania (załączona do opakowania producenta)

1 Uwagi ogólne

1.1 Wprowadzenie

Niniejsza Instrukcja montażu i obsługi i oddzielna broszura Wskazówki bezpieczeństwa zawierają podstawowe informacje i wskazówki bezpieczeństwa, których należy przestrzegać przy transporcie, ustawianiu, montażu i uruchamianiu urządzenia. Z tego względu z tymi dokumentami powinni się zapoznać przede wszystkim monterzy jak i pracownicy odpowiedzialni za obsługę urządzenia a dokumenty te muszą być stale dostępne w miejscu pracy agregatu/urządzenia.



Wskazówki bezpieczeństwa, których nieprzestrzeganie może spowodować zagrożenia dla osób, są oznaczone za pomocą ogólnego symbolu o zagrożeniach.

UWAGA *Poprzedza wskazówki bezpieczeństwa, których nieprzestrzeganie może spowodować zagrożenia dla agregatu i jego działania.*

WSKAZÓWKA *Stosowana jest przy ważnych informacjach.*

Informacje dot. ilustracji, np. (3/2) podają w formie pierwszej cyfry numer ilustracji, w drugiej natomiast numer pozycji na tej ilustracji.

Niniejsza instrukcja montażu i obsługi składa się w swej całości z wymienionych poniżej dokumentów, które są tym samym integralną częścią tej instrukcji montażu i obsługi.

- Instrukcja obsługi i montażu podnośnika Sulzer 61260280/281.
- Deklaracja zgodności dla podnośnika Sulzer 61260280/281 w rozumieniu wytycznych UE dot. maszyn 2006/42/EC.
- Plan kontroli wciągarek, urządzeń podnośnikowych i wciągających dla rzeczoznawcy.

Poza instrukcją montażu i obsługi podnośnika Sulzer 61260280/281 oraz jej częściami składowymi integralną częścią tej instrukcji są również następujące dokumenty:

- Instrukcja obsługi producenta kołowrotu linowego (wraz z deklaracją zgodności).
- Instrukcja montażu kołka reakcyjnego firmy producenta.

1.2 Cel zastosowania

Podnośnik Sulzer 61260280/281 służy do obsługiwanego ręcznie podnoszenia i opuszczania napędzanych silnikami zanurzonymi mieszadeł. Posiada on możliwość odchylenia o kąt 360° oraz wyposażony jest w pochylany wysięgnik, za pomocą którego może być regulowany wysięg i udźwig urządzenia.

Na miejscu montażu podnośnik montowany jest w przewidzianych do tego celu gniazdach rurowych (gniazdach rury stojaka), które połączone są z całą konstrukcją.

1.3 Ograniczenia montażowe

Podnośnik oraz jego montażowe gniazda rury stojaka są odporne na działanie warunków atmosferycznych. Wciągarki linowe nie są częściowo odporne na te warunki i dlatego po zakończeniu pracy powinny zostać one zdjęte i przechowywane w warunkach zamkniętych.

Gdy podnośnik pracuje w warunkach działania czynników agresywnych, konieczne jest staranne wyczyszczenie go po zakończeniu pracy oraz kontrola podnośnika przez rzeczoznawcę w krótszych odstępach czasu.

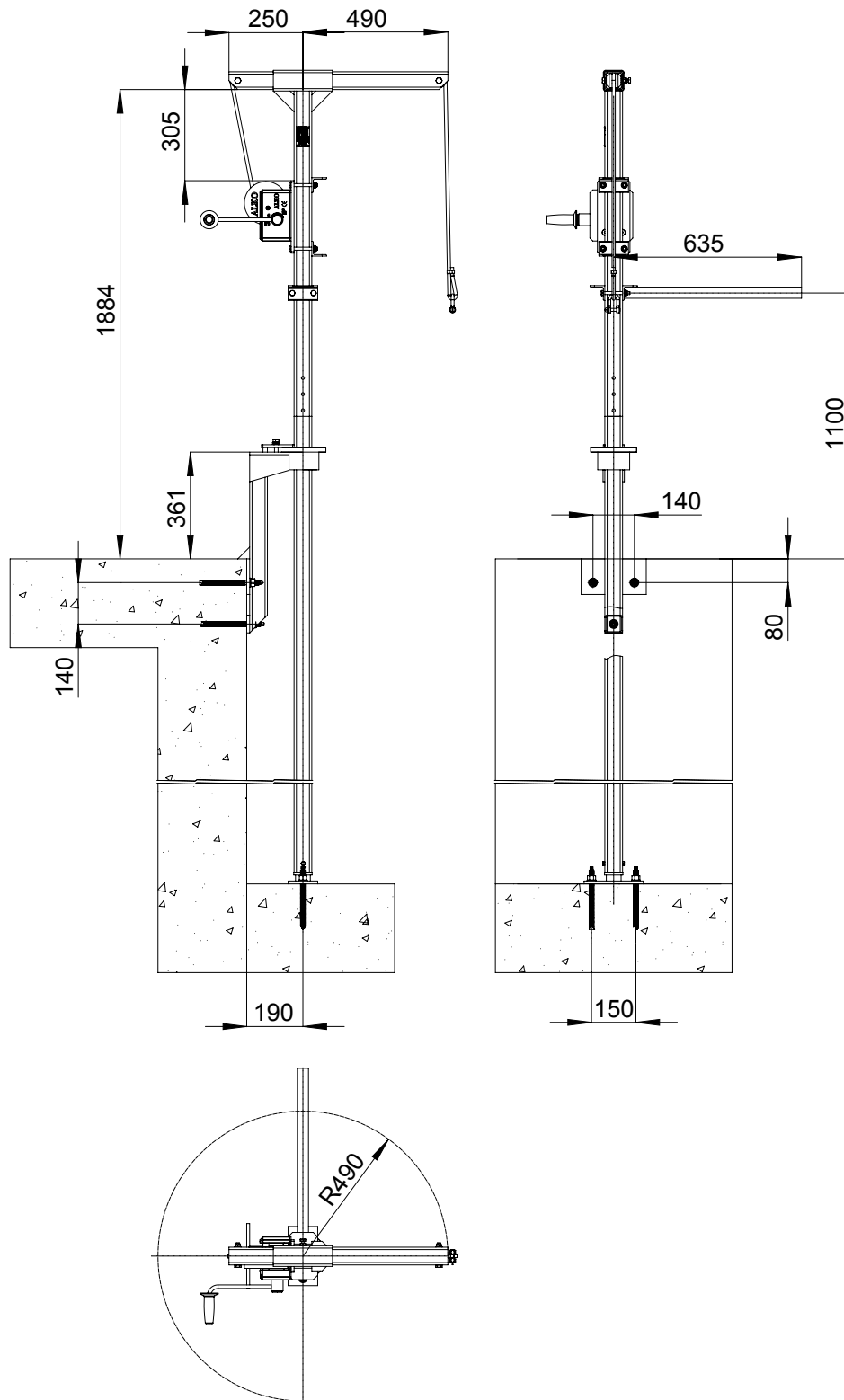


Należy przestrzegać maksymalnych dopuszczalnych obciążeń podczas eksploatacji podnośnika Sulzer 61260280/281.

1.4 Wymiary konstrukcyjne



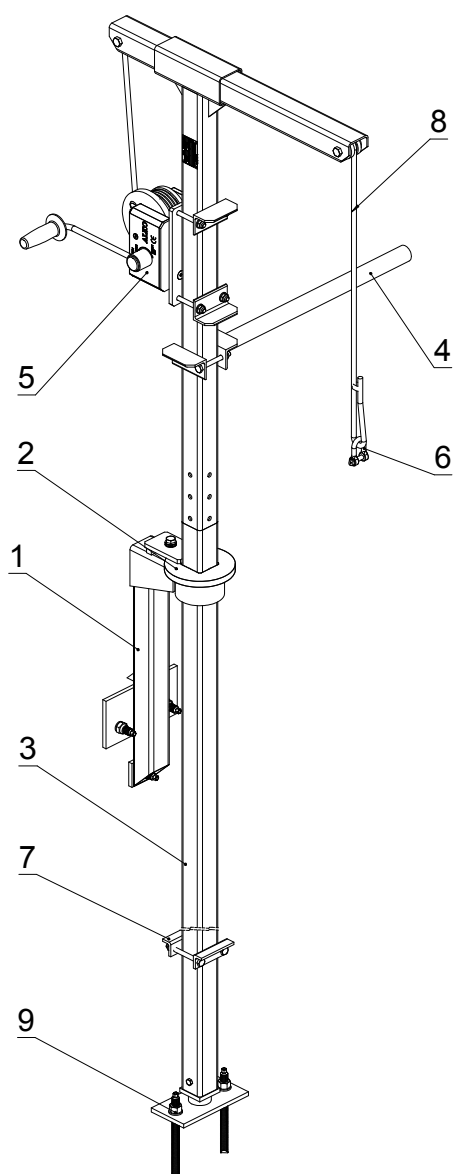
Maksymalny dopuszczalny udźwig przy odpowiednim wysięgu podany jest na tabliczce znamionowej podnośnika.



0503-0002

Rys. 1 Główne wymiary

1.5 Nazwa typu podnośnika oraz jego komponentów



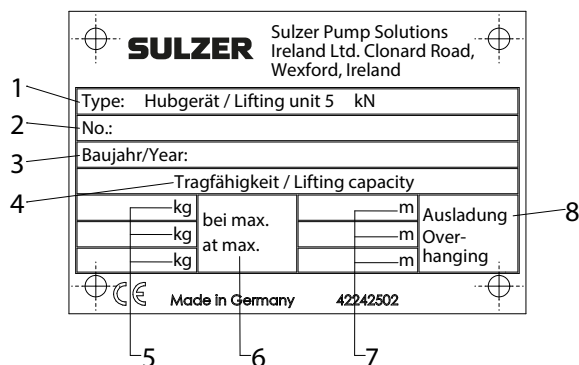
Legenda

- 0503-0004
- 1 Kozioł mocujący
 - 2 Podpora ścienna
 - 3 Rura prowadząca
 - 4 Uchwyt obrotowy
 - 5 Wciągarka linowa
 - 6 Pałak
 - 7 Ogranicznik zaciskowy
 - 8 Lina stalowa
 - 9 Płyta dolna

Rys. 2 Opcje gniazda rury stojaka

1.6 Tabliczka znamionowa

Zaleca się spisać dane oryginalnej tabliczki znamionowej dostarczonego urządzenia na rys. 3, aby w każdej chwili mieli Państwo pod ręką dane techniczne urządzenia.



Legenda

- 0503-2502
- 1 Nazwa typu
 - 2 Nr urządzenia.
 - 3 Rok produkcji
 - 4 Udźwig
 - 5 Udźwig w [kg]
 - 6 przy maksymalnym...
 - 7 Wysięg w [m]
 - 8 Wysięg

Rys. 3 Tabliczka znamionowa

2 Bezpieczeństwo

Normy i przepisy, do których należy się stosować:

- DIN 15020 T1 i 2
- UVV VBG 1, 8, 9, 9a

Użytkownik powinien zapewnić, aby...

- Niniejsza instrukcja montażu i obsługi była dostępna dla personelu montażowego oraz personelu obsługi (operatorowi urządzenia).
- Podnośnik był eksploatowany tylko przez przeszkolony i odpowiedni personel.
- Personel obsługi nosił wymagane ubranie ochronne.
- Przed pierwszym uruchomieniem podnośnik oraz jego gniazda rury stojaka zostały sprawdzone przez rzeczoznawcę pod kątem prawidłowego ustawienia i gotowości do pracy. Kontrola ta wymaga zaprotokołowania.
- Co najmniej raz w roku sprawdzany i protokołowany był nienaganny stan techniczny urządzenia przez rzeczoznawcę. W przypadku trudniejszych warunków eksploatacji konieczna może być częstsza kontrola.
- Nie były dokonywane żadne zmiany konstrukcyjne, które nie zostały zaakceptowane przez producenta lub odpowiedniego rzeczoznawcę.
- Stwierdzone wady były niezwłocznie usuwane, a wadliwe urządzenia nie były używane.

2.1 Wskazówki bezpieczeństwa dla operatora urządzenia



Przeczytać dokładnie instrukcję montażu i obsługi!



Przed każdym użyciem urządzenie należy sprawdzić pod kątem niewadliwego stanu technicznego wraz z prawidłowym osadzeniem rury stojaka. Wszelkie wady należy niezwłocznie zgłosić użytkownikowi i wyłączyć urządzenie!



Zapewnić, aby w obszarze pracy podnośnika nie znajdowali się ludzie! W razie konieczności odgrodzić obszar pracy!



Nie przebywać pod zawieszonymi ciężarami!



Nigdy nie przekraczać dopuszczalnych obciążeń odpowiadających wybranej wielkości wysięgu!



Używać tylko odpowiednich środków do mocowania ciężarów (patrz VGB 9a)!



Zapewnić, aby ciężar nie zakleszczał się i nie zahaczał!



Nigdy nie transportować ludzi za pomocą podnośnika!



Ciężary przenosić tylko w kierunku pionowym, nigdy ukośnym!



Kołowrót linowy nie może być napędzany przy użyciu silnika!



Lina podnosząca nie może być używana jako element mocujący (nie zawijać jej na ciężar)!



Obciążenie musi znajdować się w polu widzenia operatora urządzenia! Gdy nie jest to możliwe, musi on mieć do dyspozycji osobę do pomocy przy kierowaniu ciężarem!



Lina podnosząca podczas nawijania na kołowrót linowy musi być naprężona! Luźno nawinięta lina prowadzi do uszkodzeń, które znacznie zmniejszają wartość udźwigu! Naprężone nawijanie liny może ułatwić dodatkowe obciążenie założone na linie podnoszącej.



Koniec liny musi być odpowiednio zamocowany na bębnie linowym zgodnie z instrukcją obsługi kołowrotu linowego!



Przy najniższym położeniu ciężaru na bębnie linowym muszą znajdować się jeszcze przynajmniej trzy zwoje!



Wszystkie sworznie nośne podnośnika muszą podczas pracy być zabezpieczone za pomocą odpowiednich zawleczek sprężystych!



Używać osobistego wyposażenia ochronnego (kask, rękawice i obuwie ochronne).



Podłączyć wyrównanie potencjału.

Poza tymi wskazówkami należy stosować się do przepisów normy DIN 15018 oraz przepisów dotyczących zapobiegania wypadkom stowarzyszeń zawodowych VBG 8, VBG 9a!

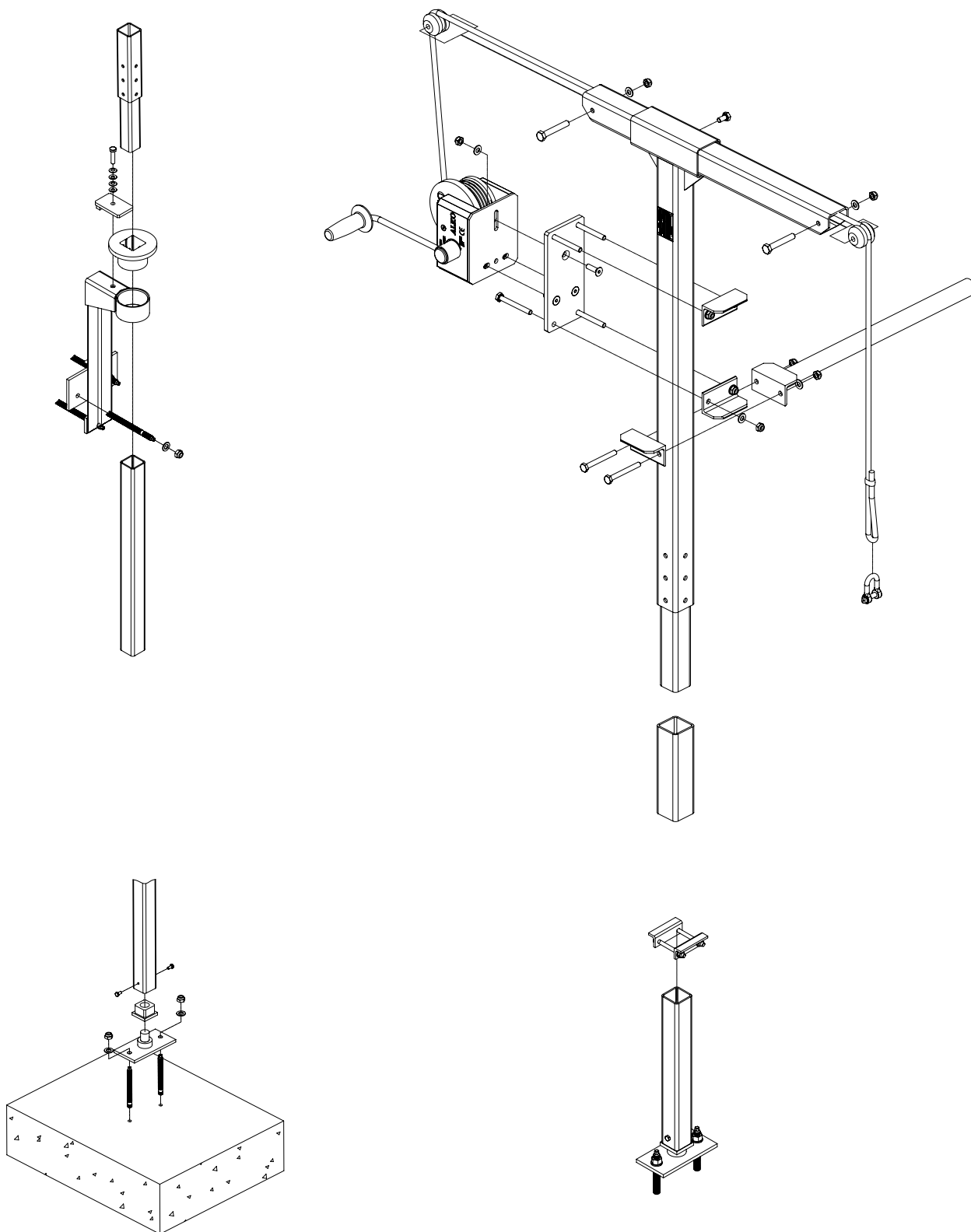
Ponadto należy stosować się do odpowiednich przepisów krajowych!

3 Montaż gniazda rury stojaka

WSKAZÓWKA *Wymiary montażowe dla instalacji podane zostały w punkcie 1.4.*

- Sprawdzić nienaganny stan techniczny i kompletność wszystkich części gniazd rurowych i elementów mocujących na podstawie listy detali.
- Kontrola miejsca montażu na podstawie opisu montażu:
 - a. Przydatność części konstrukcyjnej pod względem wytrzymałości (min. B25), na którym mocowane jest gniazdo rurowe.
 - b. Przydatność danego miejsca montażu do bezpiecznej pracy podnośnika.
- Przestrzegać instrukcji obróbki elementów mocujących, np.:
 - głębokość usadowienia
 - średnica otworu
 - Odległości między krawędziami
 - temperatura obróbki
 - dane odnośnie żywotności masy tworzywa sztucznego
 - czasy reakcji i schnięcia
 - momenty dociągające
 - zabezpieczenie śrub
- Przed uruchomieniem podnośnika wymagana jest kontrola zmontowanego na gotowo gniazda rury stojaka przez rzeczoznawcę. Z kontroli tej należy sporządzić protokół.

4 Montaż i demontaż podnośnika



0603-0005

Rys. 4 Montaż/demontaż podnośnika

