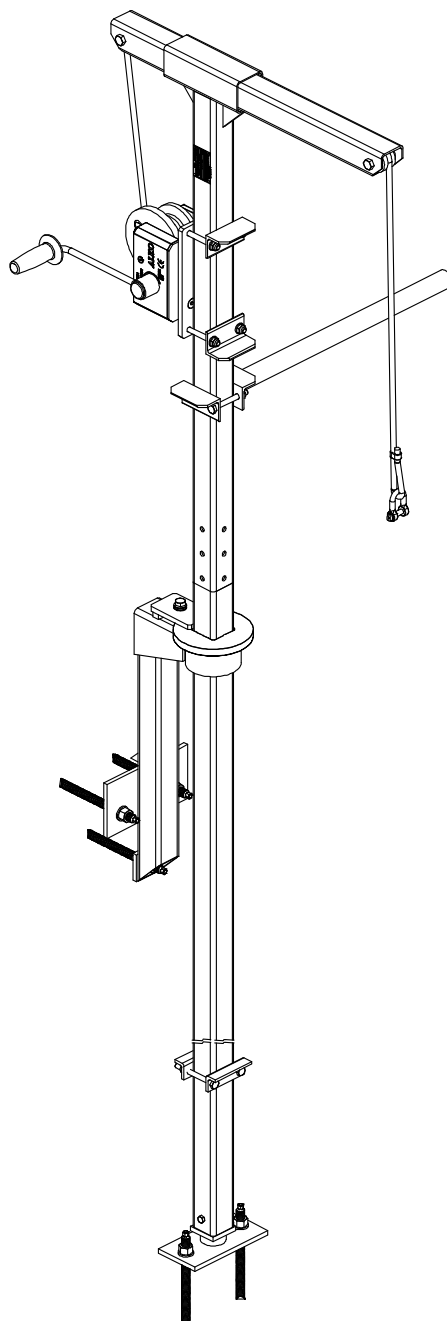

Løftemaskin typen Sulzer 61260280/281



1 597 0535 NO 02.2018

no

Monterings- og bruksanvisning

Oversettelse av originale instruksjoner

www.sulzer.com

Løftemaskin typen Sulzer 61260280/281

Monterings- og bruksanvisning

til løftemaskin typen Sulzer 61260280/281

Innholdsfortegnelse

1	Generelt	4
1.1	Innledning.....	4
1.2	Bruksområde.....	4
1.3	Bruksbegrensninger.....	4
1.4	Konstruksjonsmål.....	5
1.5	Løftemaskinens og komponentenes typebetegnelser.....	6
1.6	Typeskilt.....	6
2	Sikkerhet	7
2.1	Sikkerhetsinformasjon for maskinoperatøren.....	7
3	Montering av bærerørsbrakettene	8
4	Montering og demontering av løftemaskinen	9

Vedlegg:

Testskjema/informasjon for sakkyndige

Bruksanvisning for vinsj (vedlagt av produsent i pakningen)

Bruksanvisning for pluggsystem (vedlagt av produsent i pakningen)

1 Generelt

1.1 Innledning

Denne **monterings- og bruksanvisningen** og det separate heftet **Sikkerhetsforskrifter** inneholder grunnleggende anvisninger og sikkerhetsforskrifter som skal følges ved transport, oppstilling, montering og når motorpumpen tas i bruk. Montør og ansvarlig fagpersonale/bruker må derfor lese disse dokumentene på forhånd, og de skal alltid være tilgjengelig på bruksstedet for aggregatet/anlegget.



Sikkerhetsforskriftene som kan forårsake personskader hvis de ikke følges, er angitt med et faresymbol.

OBS ***Står ved sikkerhetshenvisninger som kan føre til fare for aggregatet og dets funksjon hvis de ikke blir fulgt.***

NB! ***Bruks for viktig informasjon.***

I figurhenvisninger f.eks. (3/2) angir det første sifferet figurnummeret og det andre sifferet posisjonssifferet i figuren.

Denne monterings- og bruksanvisningen består av følgende dokumenter, som altså er faste deler av monterings- og bruksanvisningen.

- Monterings- og bruksanvisning til Sulzer løftemaskin 61260280/281.
- Samsvarserklæring for Sulzer løftemaskin 61260280/281 i henhold til EUs maskindirektiv 2006/42/EC.
- Kontrollplan for sakkyndige for vinsjer, løfte- og trekkmaskiner.

I tillegg til de enkelte delene av monterings- og bruksanvisningen for Sulzer løftemaskin 61260280/281 er også følgende dokumenter del av monterings- og bruksanvisningen.

- Bruksanvisning fra vinsjprodusenten (inkl. samsvarserklæringen).
- Produsentens monteringsanvisning for limpluggen.

1.2 Bruksområde

Sulzer løftemaskin 61260280/281 brukes til manuell løfting og senking av undervannsmotorrørverk. Kan svinges 360° og har utligger med regulerbar vinkel slik at maskinen kan stilles inn på ønsket lengde og bæreevne.

På monteringsstedet settes løftemaskinen i brakettene som hører til (bærerørbraketter). Disse skal være forankret i byggverket.

1.3 Bruksbegrensninger

Løftemaskinen og bærerørbrakettene som hører til, er værbestandige. Vinsjene er til dels ikke værbestandige. Derfor bør disse tas av etter bruk og oppbevares på et egnet sted.

Dersom løftemaskinen brukes i aggressive omgivelser, er det nødvendig med en grundig rens etter bruk, og den bør kontrolleres regelmessig i kortere intervaller av sakkyndig.

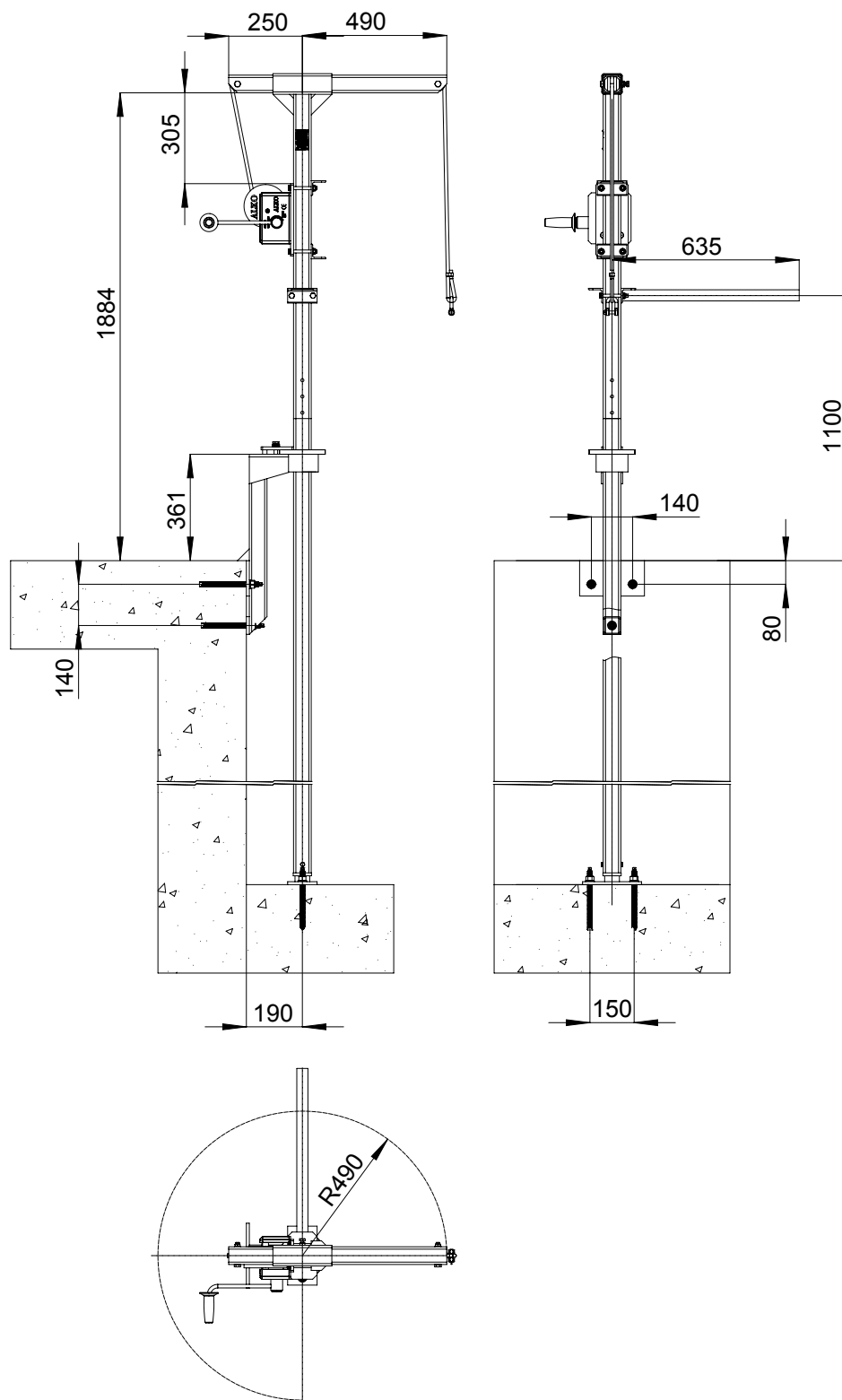


Ta hensyn til maks. tillatt last ved bruk av Sulzer løftemaskin 61260280/281.

1.4 Konstruksjonsmål



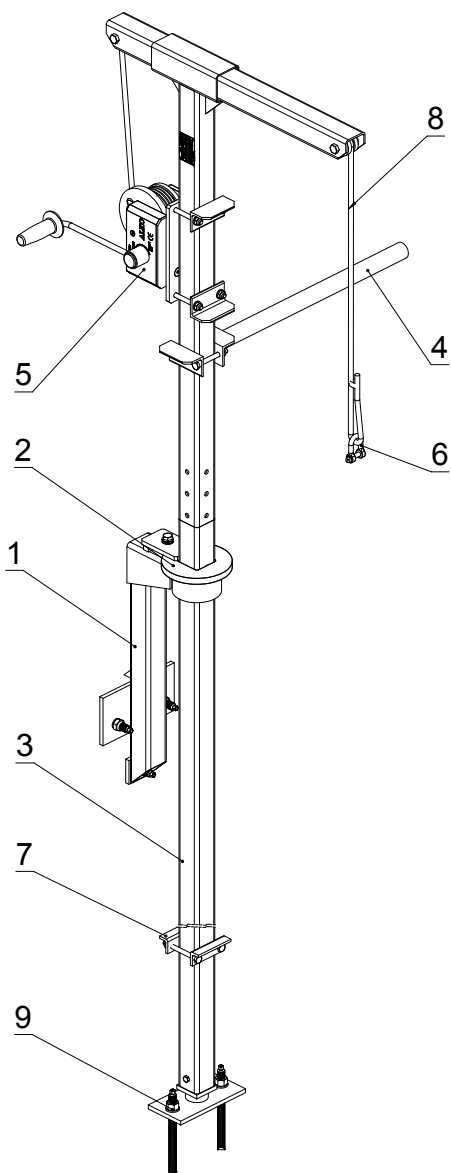
Se på løftemaskinens typeskilt for å finne maksimalt tillatte bæreevne ved lengden som er valgt.



0503-0002

Figur 1 Konstruksjonsmål

1.5 Løftemaskinens og komponentenes typebetegnelser

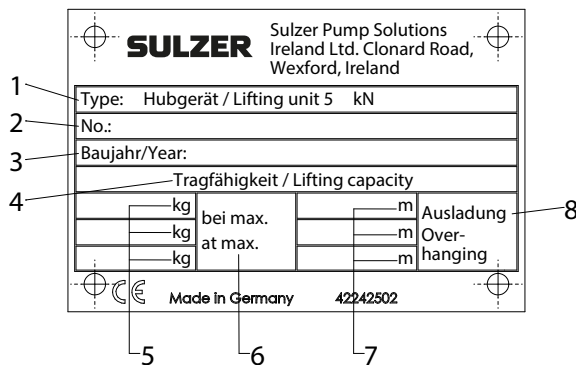


- 0503-0004
- Forklaring**
- 1 Holdeblokk
 - 2 Vegglager
 - 3 Føringsrør
 - 4 Dreiehåndtak
 - 5 Tauspole
 - 6 Kjettingledd
 - 7 Klemanslag
 - 8 Vaier
 - 9 Bunnplate

Figur 2 - brakettvalg

1.6 Typeskilt

Det anbefales å føre opp spesifikasjonene for den leverte maskinen fra originaltypeskiltet i figur 3, slik at du til enhver tid kan føre dokumentasjon på spesifikasjonene.



- 0503-2502
- Forklaring**
- 1 Typebetegnelse
 - 2 Maskinnr.
 - 3 Fabrikasjonsår
 - 4 Bæreevne
 - 5 Bæreevne i [kg]
 - 6 ved maksimal ...
 - 7 Lengde i [m]
 - 8 Lengde

Figur 3 typeskilt

2 Sikkerhet

Relevante krav og forskrifter:

- DIN 15020 T1 og 2
- UVV VBG 1, 8, 9, 9a

Driftsansvarlig må se til at ...

- Denne monterings- og bruksanvisningen er tilgjengelig for monteringspersonell og maskinoperatører.
- Løftemaskinen kun brukes av personal med tilstrekkelig opplæring.
- Brukerne har på seg nødvendige verneklær og nødvendig verneutstyr.
- Løftemaskinen og tilhørende bærerørsbraketter sjekkes mht. korrekt montering og driftsberedskap av sakkyndig før løftemaskinen tas i bruk første gang. Denne kontrollen skal protokollføres.
- Feilfri tilstand kontrolleres og protokollføres minst én gang årlig av sakkyndig. Ved vanskelige driftsbetingelser kan det være nødvendig med hyppigere kontroll.
- Det ikke blir foretatt konstruksjonsmessige endringer som ikke er autorisert av produsent eller sakkyndig.
- Påviste feil utbedres uten opphold og maskiner med feil ikke blir brukt.

2.1 Sikkerhetsinformasjon for maskinoperatøren



Les monterings- og bruksanvisningen nøye.



Det skal kontrolleres at løftemaskinen er i orden før hver bruk. Dette gjelder også korrekt plassering av bærerøret. Feil skal meldes til driftsansvarlig uten opphold. Maskinen skal tas ut av drift.



Vær sikker på at det ikke befinner seg personer i løftemaskinens arbeidsområde. Sperr av området hvis nødvendig.



Ikke opphold deg under hengende last.



Ikke overskrid tillatt last i forhold til lengden som er valgt.



Bruk kun egnede hjelpemidler til løftingen (se VGB 9a).



Se til at lasten ikke kan sette seg fast.



Transporter aldri personer med løftemaskinen.



Beveg alltid lasten loddrett, aldri skrått.



Vinsjen må ikke drives med motorkraft.



Løftekabelen må ikke brukes som festemiddel (må ikke surres rundt lasten).



Operatøren må være i stand til å se lasten. Dersom det ikke er mulig for operatøren å se lasten, må han få assistanse.



Løftekabelen må være stram når den rulles opp på vinsjen. Løst opprullet kabel forårsaker skader som reduserer bæreevnen betraktelig. Det er lettere å holde løftekabelen stram dersom man fester en vekt på den når den rulles opp.



Kabelenden må festes på kabeltrommelen slik det står beskrevet i bruksanvisningen.



Når lasten er i laveste posisjon, må det være igjen minst tre viklinger på kabeltrommelen.



Alle festebolter på løftemaskinen må sikres med tilhørende låsesplinter når maskinen er i bruk.



Bruk personlig beskyttelsesutstyr (hjelm, hansker og vernesko)!



Koble til potensialutjevningen!

I tillegg til denne informasjonen må man være oppmerksom på forskriftene i DIN15018 og arbeidsmiljøforskrifter som omhandler forebygging av ulykker (i Tyskland VBG 8, VBG 9a).

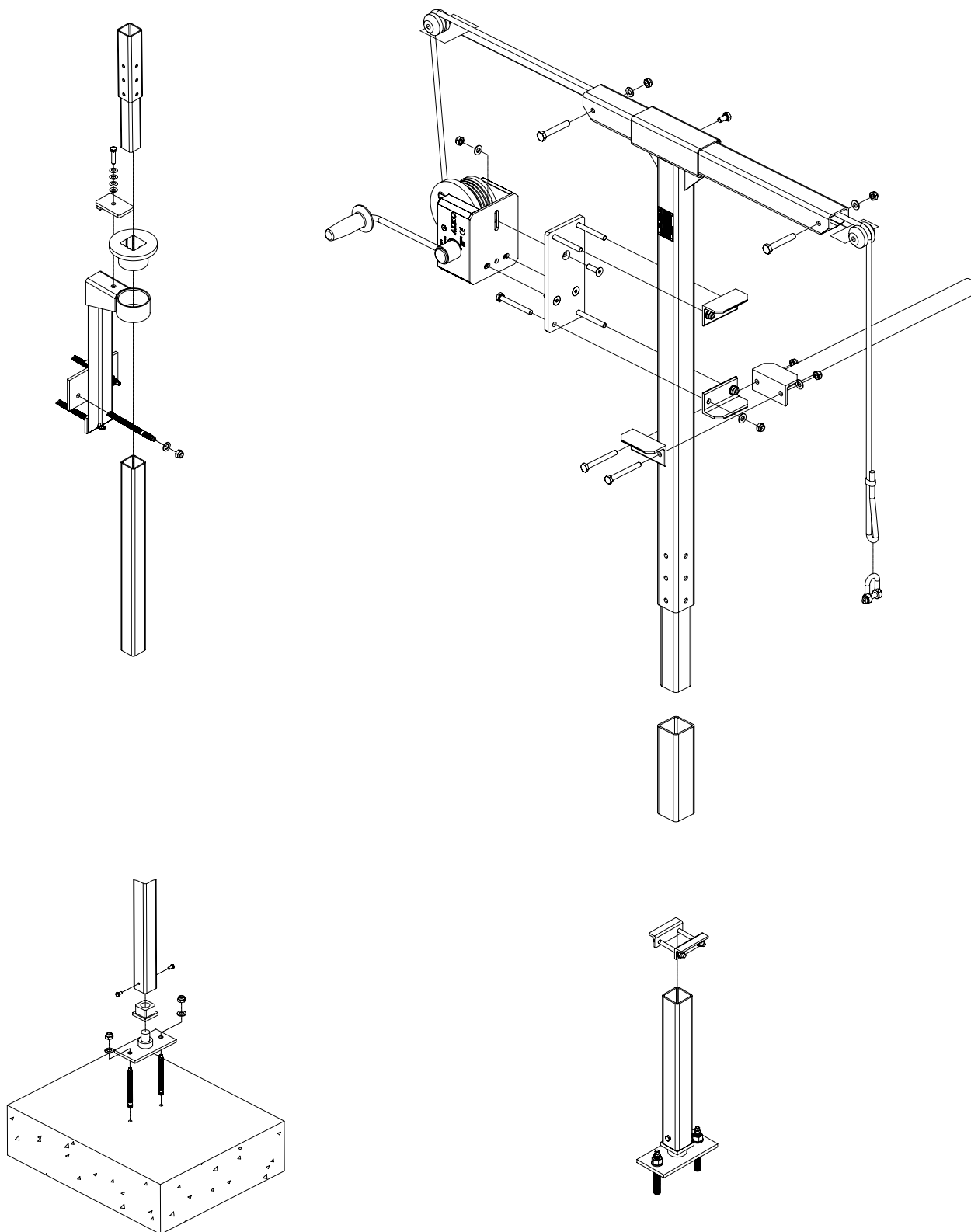
I tillegg må man følge gjeldende nasjonale forskrifter.

3 Montering av bærerørsbrakettene

HENVISNING *Monteringsmålene for installasjonen finner du i avsnitt 1.4.*

- Kontroller at braketter og festemidler er uten feil og at ingen mangler i henhold til stykklisten.
- Monteringssted kontrolleres i henhold til monteringstegning.
 - a. Kontroll av festeevne til den byggedelen braketten festes på (min. B25).
 - b. Kontroll av planlagt monteringssted med hensyn til trygg bruk av løftemaskinen.
- Legg merke til behandlingsanvisningene for festemidlene, f.eks.:
 - Settedybde
 - Huldiameter
 - Kantavstander
 - Arbeidstemperatur
 - Datomerking på mørtel
 - Reaksjons- og herdetider
 - Tiltrekkingsmomenter
 - Skruesikring
- Før løftemaskinen tas i bruk, skal ferdig montert bærerørsbrakett kontrolleres av sakkyndig. Kontrollen skal protokollføres.

4 Montering og demontering av løftemaskinen



0503-0005

Figur 4 - montering / demontering av løftemaskinen.

Vedlegg:

Testskjema/informasjon for sakkyndige

NB! Festekrok medfølger ikke.

1. Produsent: Sulzer Pump Solutions Ireland Ltd, Clonard Road, Wexford, Ireland.
2. Fabrikasjonsår: _____
3. Serienr.: _____
4. Bæreevne: _____
5. Vinsjprodusent: _____ Type: _____
6. Løftekabel: Diameter: Ø _____ mm Minste bruddstyrke: _____ kN
7. Kontroll før første gangs bruk: Den: _____ Utført av: _____

Periodiske kontroller (minst én gang i året)

Dato	Funn	Underskrift	Reparasjon	
			Den	Utført av

Testskjema/informasjon til sakkyndige

1. Merking, typeskilt, varselskilt og opplysninger om bæreevne skal være leselige og fullstendige.
2. Kontroller bærerør, utligger og bærerørsbrakett med hensyn til skader, korrosjon og deformering.
3. Kontroller at lagerdeler (bærerør, taljer) går lett rundt.
4. Kontroller festboltene med hensyn til slitasje og deformering. Sjekk at sikring er på plass.
5. Kontroller løftekabelen med hensyn til dimensjonering og slitasje.
6. Vinsj: Kontrolleres som beskrevet i bruksanvisningen til vinsjen.
7. Bærerørsbrakettens feste på bygget: Kontroller om det finnes korrosjonsskader, om festet er tilstrekkelig og om underlaget er sikkert.
8. Bruk personlig beskyttelsesutstyr (hjelm, hansker og vernesko)!

