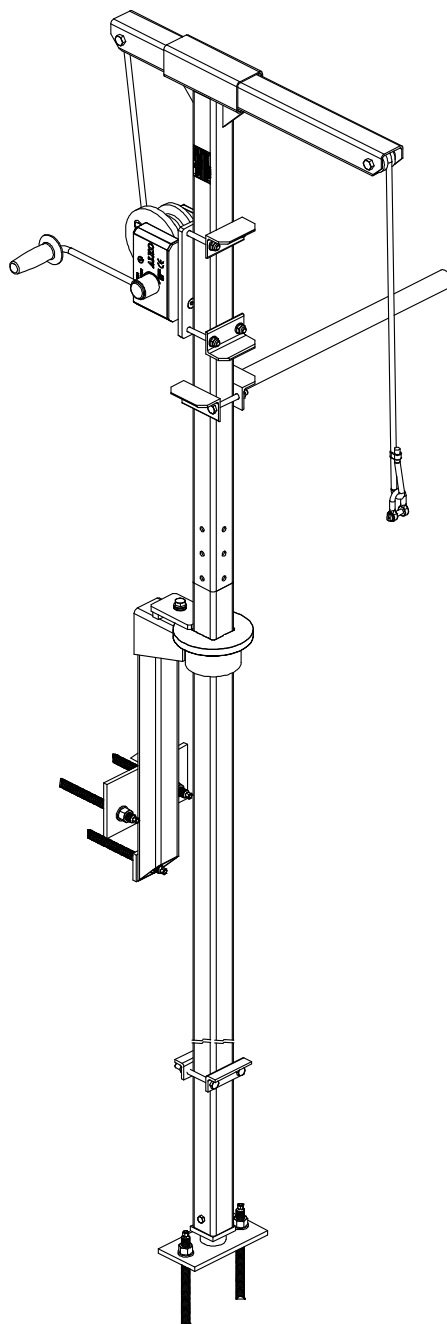

Keltuvas tips Sulzer 61260280/281



1 597 0535 LT 02.2018

lt

Montavimo ir naudojimo instrukcija

Instrukcijų originalo vertimas

www.sulzer.com

Keltuvas tips Sulzer 61260280/281

Keltuvas tips Sulzer 61260280/281
montavimo ir naudojimo instrukcija

Turinys

1	Bendroji informacija	4
1.1	Įvadas.....	4
1.2	Naudojimo tikslas	4
1.3	Naudojimo apribojimai.....	4
1.4	Konstruktiniai matmenys	5
1.5	Keltuvo ir jo komponentų tipo pavadinimas.....	6
1.6	Specifikacijų lentelė.....	6
2	Sauga	7
2.1	Saugos nuorodos operatoriui	7
3	Tvirtinimo atramos įvorės montavimas	8
4	Keltuvo montavimas ir išmontavimas.....	9

Priedai:

Kontrolinis lapas / nuorodos kompetentingam asmeniui

gervės naudojimo instrukcija (pridedama prie gamintojo pakuotės);

mūrvinių sistemos naudojimo instrukcija (pridedama prie gamintojo pakuotės).

1 Bendroji informacija

1.1 Įvadas

Šioje **montavimo ir naudojimo instrukcijoje** bei atskiroje knygelėje „**Saugos nuorodos**“ pateikiami pagrindiniai nurodymai ir saugos nuorodos, į kurias reikia atsižvelgti transportuojant, įrengiant, montuojant ir pradėdant eksploatuoti. Todėl prieš tai šiuos dokumentus privalo perskaityti montuotojas ir kompetentingas personalas / eksploatuotojas bei jie turi būti laikomi agregato / įrenginio naudojimo vietoje.



Saugos nuorodos, kurių nesilaikant gali kilti pavojus asmenims, žymimos bendruoju pavojaus simboliu.

DĖMESIO! *Šalia saugos nuorodų, kurių nesilaikant gali kilti pavojus agregatui ir jo funkcijoms.*

NUORODA *Naudojama svarbiai informacijai.*

Pirmasis iliustruotos nuorodos, pvz., (3/2), skaičius nurodo paveikslėlio numerį, o antrasis – pozicijos numerį tame pačiame paveikslėlyje.

Šią montavimo ir naudojimo instrukciją sudaro toliau išvardyti dokumentai, kurie yra jos neatskiriama dalis.

- Sulzer keltuvo 61260280/281 montavimo ir naudojimo instrukcija.
- Sulzer keltuvo 61260280/281 atitikties deklaracija pagal EB Mašinų direktyvos 2006/42/EC.
- Gervių, keltuvų ir traukos įtaisų kontrolės planas, skirtas kompetentingam asmeniui.

Papildomai prie Sulzer keltuvo 61260280/281 montavimo ir naudojimo instrukcijos bei jos dalių taip pat pridedami šie dokumentai:

- lyninės gervės gamintojo naudojimo instrukcija (įskaitant atitikties deklaraciją);
- gamintojo bendrovės reakcinės mūrvinės montavimo instrukcija.

1.2 Naudojimo tikslas

Sulzer keltuvo 61260280/281 skirtas panardinamiesiems elektriniams maišytuvams. Jį galima pasukti 360° ir jis turi strėlę, kuria įrenginį galima nustatyti ties pageidaujamu siekiu ir naudingąją apkrova.

Montavimo vietoje keltuvas įstatomas į susijusias įvoves (tvirtinimo atramos įvoves), sujungtas su statiniu. Priklausomai nuo vietos sąlygų, įvoves galima naudoti tvirtinti prie grindų (A) arba prie sienos (B).

1.3 Naudojimo apribojimai

Keltuvas ir susijusios tvirtinimo atramos įvorės atsparios oro sąlygoms. Lyninės gervės tokios nėra, todėl po naudojimo jas reikėtų nuimti ir laikyti saugioje vietoje.

Kai keltuvas eksploatuojamas agresyvioje terpėje, baigus naudoti, jį reikia kruopščiai išvalyti ir periodiškai leisti patikrinti specialistui.

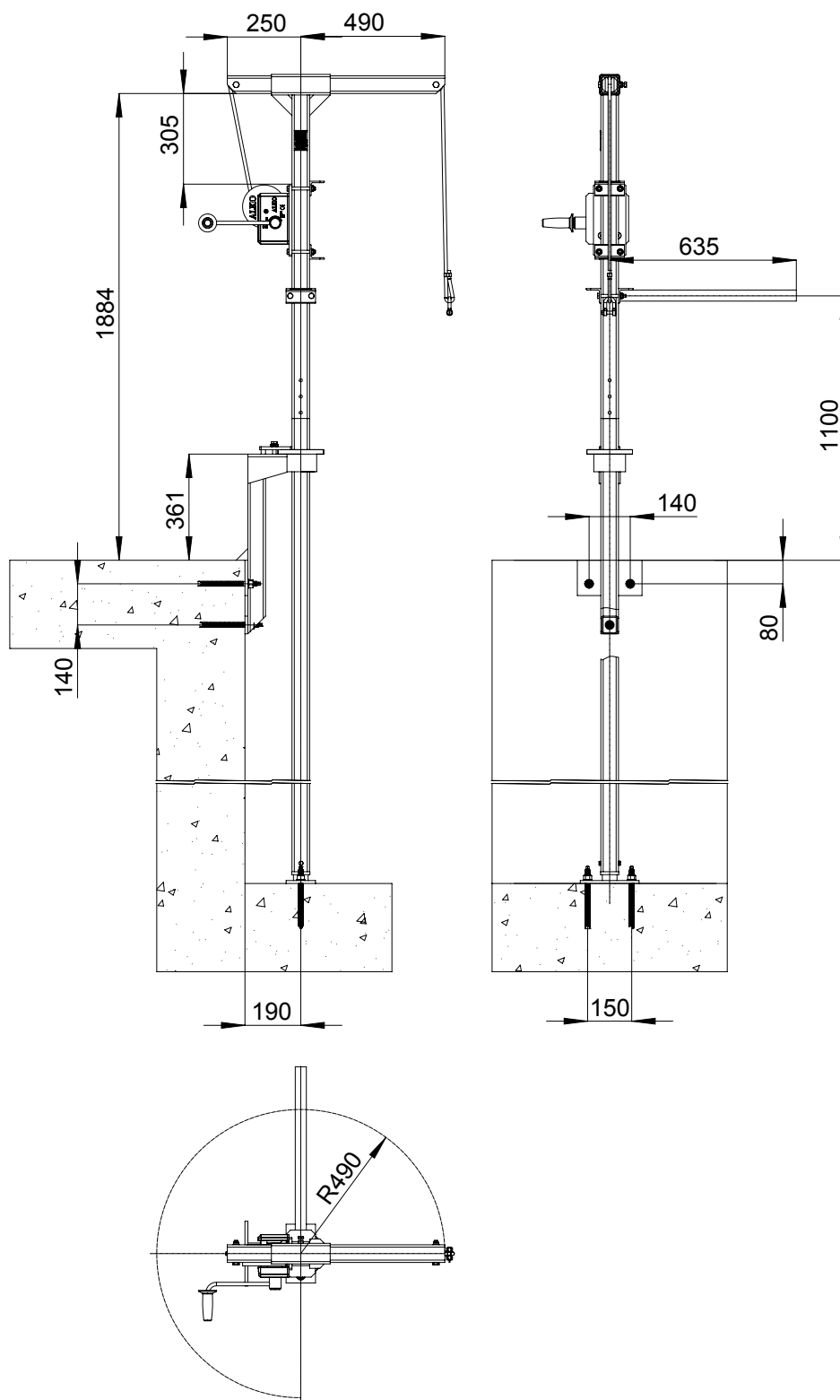


Naudodami Sulzer keltuvo 61260280/281 atsižvelkite į maksimaliai leistinas apkrovas.

1.4 Konstrukciniai matmenys



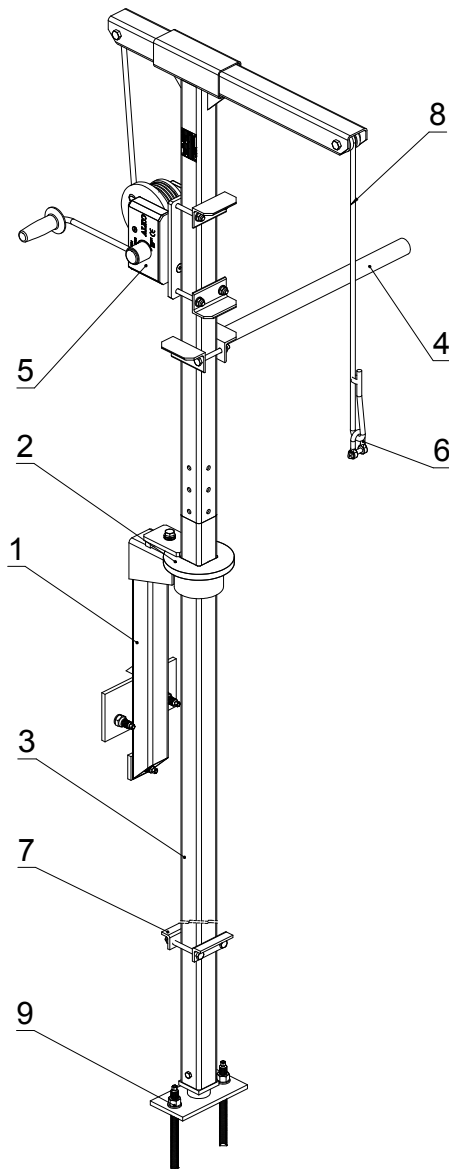
Maksimaliai leistiną naudingąją apkrovą, esant atitinkamam siekiui, rasite keltuvo specifikacijų lentelėje.



0503-0002

1 pav. Konstrukciniai matmenys

1.5 Keltuvo ir jo komponentų tipo pavadinimas



0503-0004

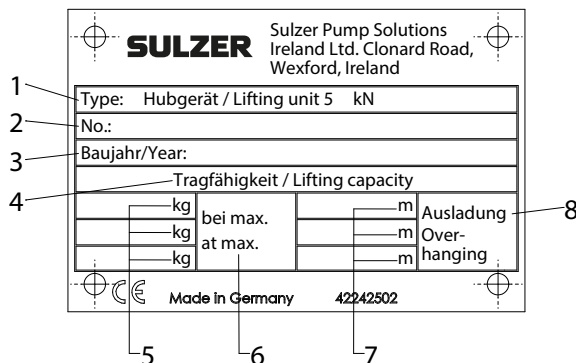
Legenda

- 1 Gembė
- 2 Sieninis laikiklis
- 3 Nukreipimo vamzdis
- 4 Sukamoji rankena
- 5 Gervė
- 6 Aša
- 7 Reguliuojamoji atrama
- 8 Vielinis lynas
- 9 Dugno plokštė

2 pav. Tvirtinimo atramos įvorių pasirinktys

1.6 Specifikacijų lentelė

Pristatyto įrenginio originalioje specifikacijų lentelėje nurodytus duomenis rekomenduojame įrašyti į 3 pav., kad bet kada galėtumėte duomenis patvirtinti.



0503-2502

Legenda

- 1 Tipo pavadinimas
- 2 Įrenginio Nr.
- 3 Pagaminimo metai
- 4 Naudingoji apkrova
- 5 Naudingoji apkrova [kg]
- 6 esant maksimaliam...
- 7 siekiui [m]
- 8 Siekis

3 pav. Specifikacijų lentelė

2 Sauga

Standartai ir taisyklės, kurių reikia laikytis:

- DIN 15020 T1 ir 2;
- UVV VBG 1, 8, 9, 9a.

Ekspluatuotojas privalo užtikrinti, kad:

- ši montavimo ir naudojimo instrukcija būtų pasiekama montavimo ir valdymo darbus atliekančiam personalui (operatoriui);
- keltuvaž ekspluatuotų tik instrukuotas ir tinkamas personalas;
- valdymo darbus atliekantis personalas vilkėtų reikalingais apsauginiais drabužiais ir naudotų reikalingą apsauginę įrangą;
- prieš pirmą kartą pradėdant ekspluatuoti, keltuvaž ir susijusias tvirtinimo atramos įvoves patikrintų kompetentingas asmuo, ar jos tinkamai įrengtos ir parengtos darbui. Šios patikros rezultatus reikia užprotokoluoti;
- ne rečiau nei kartą per metus kompetentingas asmuo patikrintų ir užprotokuluotų nepriekaištingą būklę. Esant sudėtingoms ekspluataavimo sąlygoms, gali reikėti dažnesnės patikros;
- nebūtų atlikti konstrukcijos pakeitimai, kurių neįgaliojo atlikti gamintojas arba ekspertas;
- nustatyti trūkumai būtų iš karto pašalinti, o pažeisti įrenginiai nebebūtų ekspluatuojami.

2.1 Saugos nuorodos operatoriui



Atidžiai perskaitykite montavimo ir naudojimo instrukciją!



Prieš naudodami keltuvaž, patikrinkite, ar jis nepriekaištingos būklės, taip pat patikrinkite tvirtinimo atramos padėtį. Apie trūkumus iš karto informuokite ekspluatuotoją ir sustabdykite įrenginį!



Įsitinkite, kad keltuvaž darbo zonoje nėra žmonių! Jei reikia, atitverkite!



Nestovėkite po kabančiais kroviniais!



Niekada neviršykite leistinos apkrovos, susijusios su pasirinktu siekiu!



Naudokite tik tinkamus krovinio paėmimo įtaisus (žr. VGB 9a)!



Įsitinkite, kad krovinys negali įstrigti arba užsikabinti!



Niekada netransportuokite keltuvaž asmenų!



Krovinius visada transportuokite vertikaliai ir niekada įstrižai!



Lyninės gervės negalima sukti varikliu!



Nenaudokite kėlimo lyno kaip stropo (neapvyniokite krovinio)!



Operatorius privalo krovinį matyti! Jei tai neįmanoma, pasikvieskite reguliuojantį asmenį!



Vyniojant kėlimo lyną ant lyninės gervės, jis turi būti įtemptas! Dėl laisvai suvynioto lyno atsiranda pažeidimų, stipriai sumažinančių naudingąją apkrovą. Dėl papildomo svorio ant kėlimo lyno vynioti įtempus bus lengviau.



Lyno galas prie lyno būgno turi būti pritvirtintas pagal lyninės gervės naudojimo instrukciją!



Žemiausioje krovinio padėtyje ant lyno būgno dar turi likti ne mažiau nei trys vijos!



Ekspluatuojant visi keltuvo atraminiai kaiščiai turi būti užfiksuoti tam skirtais kištukais su fiksavimo spyruoklėmis!



Naudokite asmenines apsaugines priemones (šalmą, pirštines ir apsauginius batus)!



Prijunkite potencialų vienodinimo įtaisą!

Be šių nuorodų, taip pat laikykitės DIN 15018 taisyklių ir profesinių sąjungų nelaimingų atsitikimų prevencijos taisyklių VBG 8, VBG 9a!

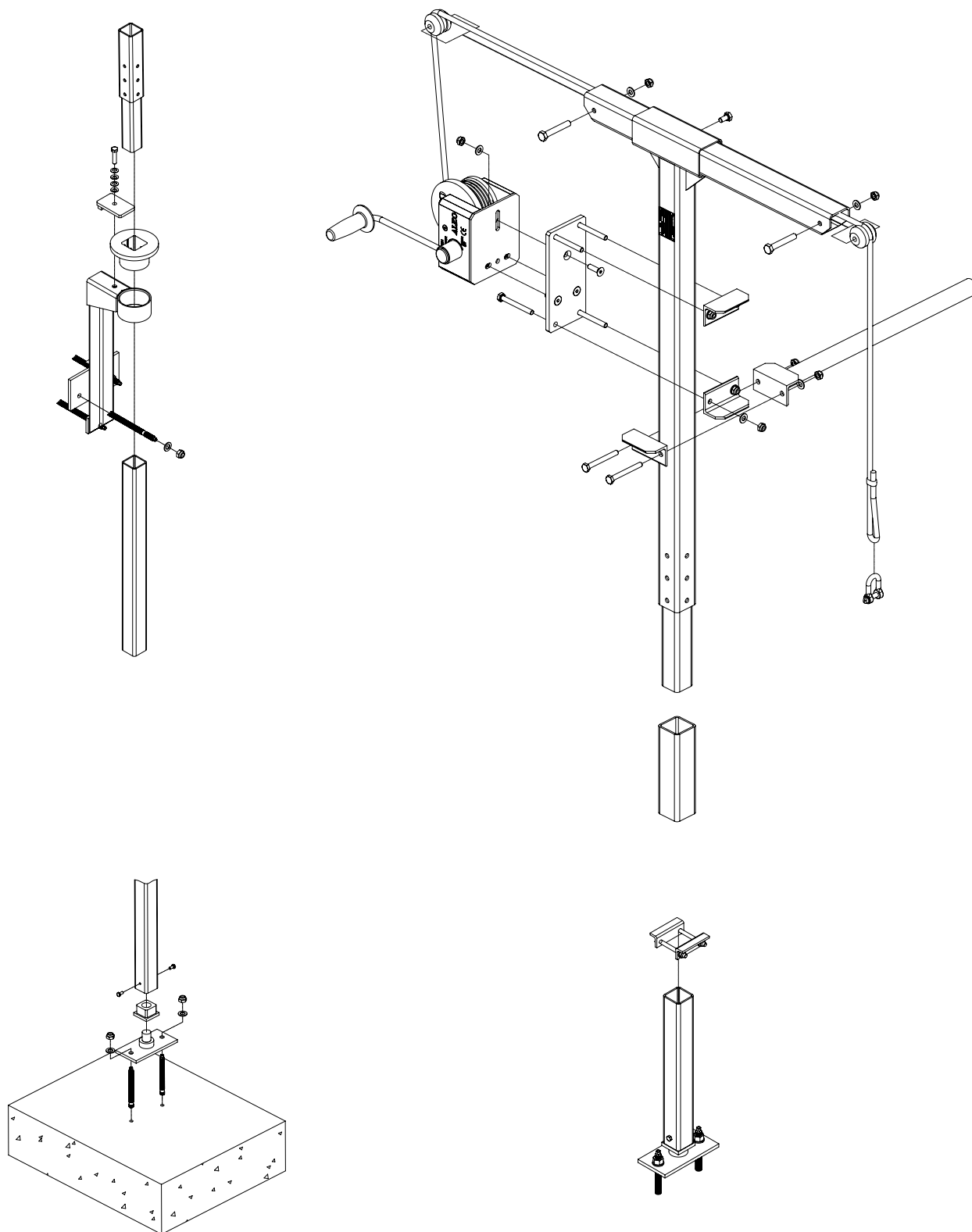
Be to, atkreipkite dėmesį į atitinkamas nacionalines taisykles!

3 Tvirtinimo atramos įvorės montavimas

NURODYMAS Įrengiant reikalingi montavimo matmenys pateikti 1.4 skyriuje.

- Pagal specifikaciją patikrinkite įvorių ir tvirtinimo priemonių būklę bei komplektaciją.
- Montavimo vietos patikra pagal montavimo brėžinį:
 - a. Statinio dalies tinkamumas pagal atsparumą (min. B25), prie kurios tvirtinama įvorė.
 - b. Numatytos montavimo vietos tinkamumas nepavojingai eksploatuoti keltuvaž.
- Atkreipkite dėmesį į tvirtinimo priemonių apdorojimo nurodymus, pvz.,
 - nuleidimo gylį;
 - kiaurymės skersmenį;
 - atstumus iki kraštų;
 - apdorojimo temperatūrą;
 - plastiškojo skiedinio galiojimo datą;
 - reakcijos ir sukietėjimo laikus;
 - priveržimo momentus;
 - fiksavimo elementus.
- Prieš pradėdant eksploatuoti keltuvaž, nejudamai sumontuotas tvirtinimo atramos įvorės privalo patikrinti kompetentingas asmuo. Patikrą reikia užprotokoluoti.

4 Keltuvo montavimas ir išmontavimas



4 pav. Keltuvo montavimas / išmontavimas

