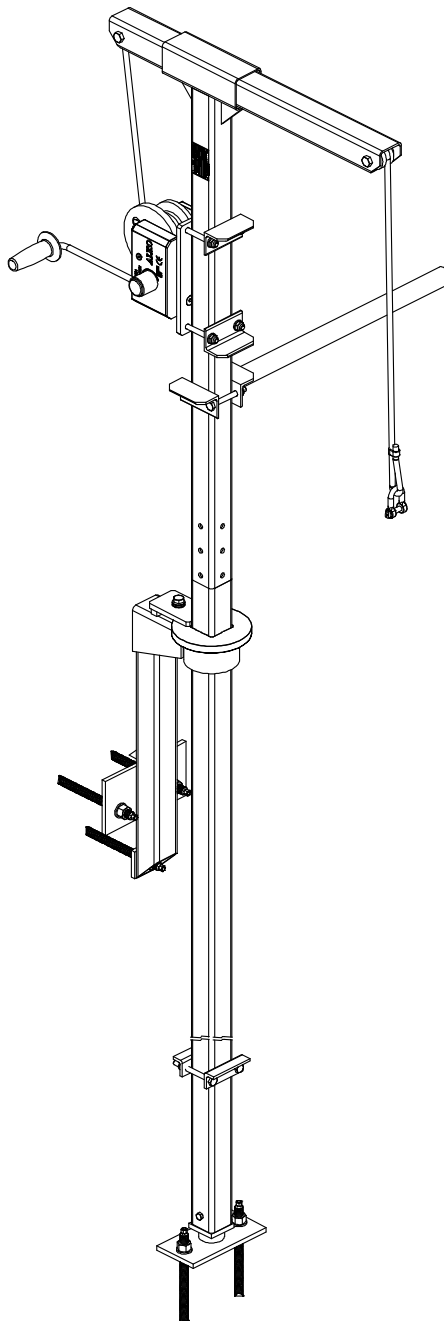

Engin de levage type Sulzer 61260280/281



Engin de levage type Sulzer 6126 0280/0281

Instruction d'installation et d'utilisation
pour l'engin de levage type Sulzer 6126 0280/0281

Sommaire

1	Généralités	4
1.1	Introduction	4
1.2	Application.....	4
1.3	Limites d'utilisation	4
1.4	Dimensions	5
1.5	Désignation de type de l'engin de levage Sulzer 61260280/281 et de ses composants	6
1.6	Plaque signalétique de type	6
2	Sécurité	7
2.1	Consignes de sécurité pour le conducteur.....	7
3	Montage de l'embase pour fût	8
4	Montage et démontage de l'engin de levage Sulzer 61260280/281	9

Annexes :

Fiche d'essai / indications pour la personne compétente

Notice d'utilisation du treuil (jointe à l'emballage du fabricant)

Instruction de montage du système de fixation (chevilles) (jointe à l'emballage du fabricant)

1 Généralités

1.1 Introduction

Cette instruction d'installation et d'utilisation et le cahier séparé des Consignes de sécurité contiennent des instructions et des conseils de sécurité de base qui doivent être respectés lors du transport, de l'installation, du montage et de la mise en service. Ces documents doivent absolument être lus auparavant par le monteur et par le personnel compétent/l'exploitant et ils doivent être constamment disponibles sur le lieu d'utilisation de l'unité/de l'installation.



Les consignes de sécurité, qui peuvent mettre en danger la vie des personnes en cas de non-respect, sont repérées par un symbole de danger général.

ATTENTION *Le non-respect des consignes de sécurité peut représenter un danger pour l'unité et ses fonctions.*

NOTA *Est utilisé pour des informations importantes.*

Dans les indications de figures, p. ex. (3/2), le premier chiffre indique le numéro de la figure et le second, le numéro de repère dans cette même figure.

Cette instruction d'installation et d'utilisation est composée dans son intégralité par les documents listés ci-dessous qui de ce fait, font partie intégrante de cette instruction.

- Instruction d'installation et d'utilisation de l'engin de levage Sulzer 61260280/281.
- Déclaration de conformité de l'engin de levage Sulzer 61260280/281. au sens de la Directive Machines 2006/42/EC.
- Plan de contrôle des treuils, appareils de levage et de traction pour personnes compétentes.

A l'instruction d'installation et d'utilisation de l'engin de levage Sulzer 61260280/281. et ses parties intégrantes s'ajoutent les documents suivants, qui en font également partie intégrante :

- Notice d'utilisation du fabricant du treuil à câble (y compris déclaration de conformité).
- Instruction de montage du fabricant pour les chevilles chimiques.

1.2 Application

L'engin de levage Sulzer 61260280/281. sert à lever et à descendre en commande manuelle des agitateurs. Il peut pivoter de 360 ° et possède un bras inclinable qui lui permet d'être réglé sur la portée et la capacité de charge souhaitées.

Sur le lieu de montage, l'engin de levage est installé dans des puits de potence à fixer (puits de potence à sceller), eux-mêmes reliés à l'ouvrage.

1.3 Limites d'utilisation

L'engin de levage et les puits de potence correspondants résistent aux intempéries. Les treuils à câble ne le sont pas quant à eux et doivent donc être démontés et entreposés à l'abri après utilisation.

Si l'engin de levage est utilisé en milieu agressif, il doit être soigneusement nettoyé après utilisation et contrôlé régulièrement par une personne compétente.

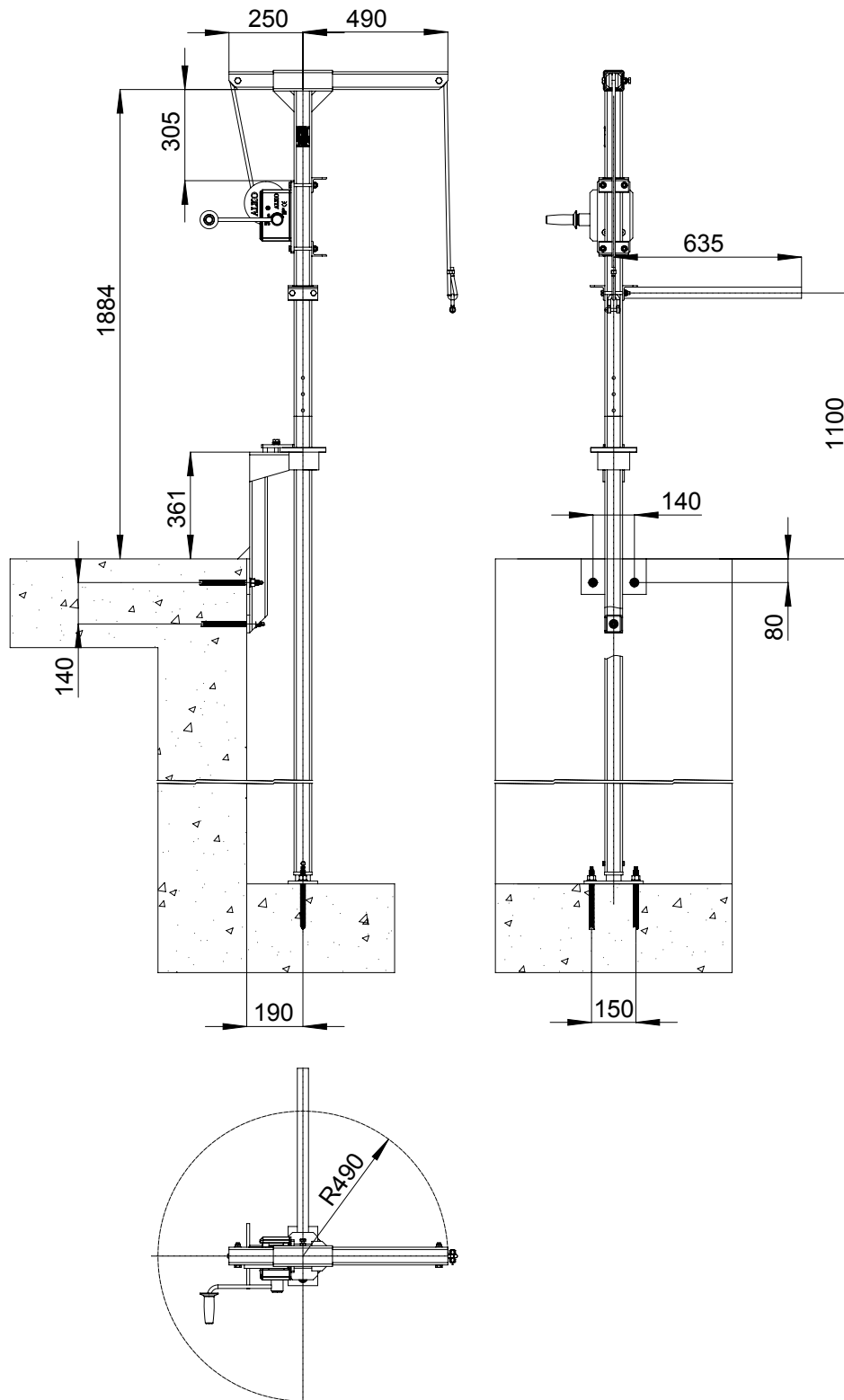


Les charges autorisées maximales pour l'utilisation de l'engin de levage Sulzer 61260280/281 doivent être respectées.

1.4 Dimensions



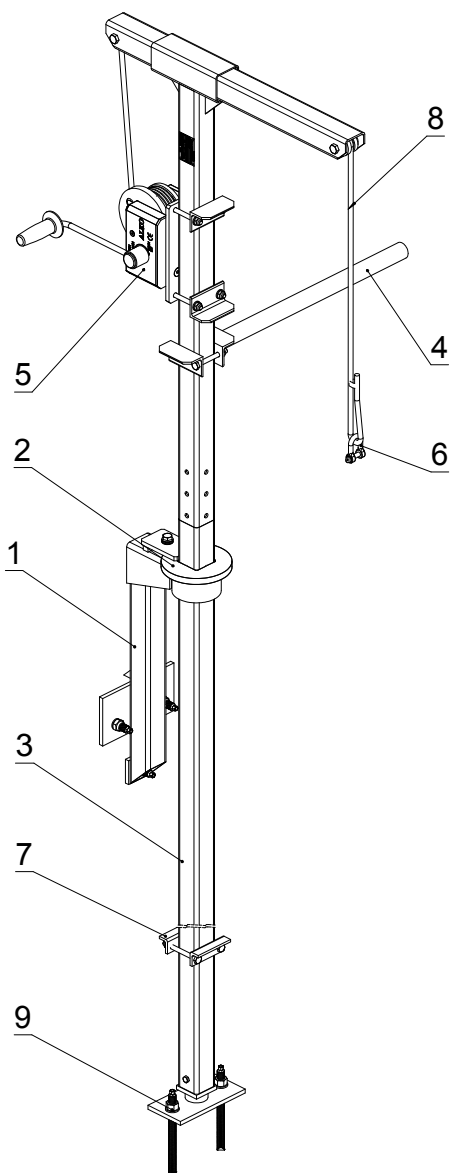
La capacité maximale de charge autorisée pour la portée correspondante figure sur la plaque signalétique de l'engin de levage.



0503-0002

Fig. 1 Dimensions

1.5 Désignation de type de l'engin de levage Sulzer 61260280/281 et de ses composants



0503-0005

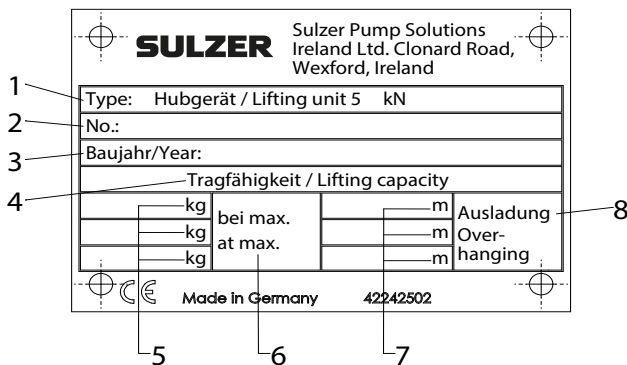
Légende

- 1 Support de fixation
- 2 Palier mural
- 3 Tube de guidage
- 4 Poignée rotative
- 5 Treuil
- 6 Manille
- 7 Butée de serrage
- 8 Câble
- 9 Plaque de fond

Fig. 2 Montage / démontage de l'engin de levage

1.6 Plaque signalétique de type

Il est recommandé de consigner les données figurant sur la plaque signalétique de type d'origine de l'engin livré dans le tableau 3 afin de pouvoir à tout moment consulter ces données.



0503-2502

Légende

- 1 Désignation de type
- 2 N° de l'engin
- 3 Année de fabrication
- 4 Capacité de charge
- 5 Capacité de charge en [kg]
- 6 pour portée...
- 7 max. en [m]
- 8 Portée

Fig.3 Plaque signalétique de type

2 Sécurité

Normes et réglementations à respecter :

- DIN 15020 partie 1 et 2
- UVV VBG 1, 8, 9, 9a

L'exploitant doit s'assurer que :

- la présente instruction d'installation et d'utilisation est accessible au personnel de montage et d'exploitation (conducteur de l'engin).
- l'engin de levage n'est utilisé que par du personnel avisé et formé.
- le personnel d'exploitation porte les vêtements et autres équipements de protection requis.
- Avant la première mise en service, le montage et l'état de service de l'engin de levage et des puits de potence correspondants sont vérifiés par un personne compétente. Ce contrôle doit être consigné.
- au moins une fois par an, l'état de l'engin fait l'objet d'un contrôle par une personne compétente. Ce contrôle doit être consigné. Ce contrôle peut être plus fréquent en cas d'exploitation en conditions difficiles.
- aucune modification de construction n'a été apportée sans l'autorisation du fabricant ou d'un spécialiste.
- les défauts constatés sont éliminés dans les plus brefs délais et les appareils défectueux ne sont pas utilisés.

2.1 Consignes de sécurité pour le conducteur



Lire attentivement l' instruction d'installation et d'utilisation !



Avant chaque utilisation, vérifier l'état de l'engin, y compris le montage du fût de potence. Les défauts doivent être communiqués sans délai à l'exploitant et l'engin doit être mis hors service !



S'assurer que personne ne se trouve dans la zone de travail de l'engin de levage ! Interrompre le travail le cas échéant !



Ne pas séjourner sous une charge suspendue !



Ne jamais dépasser les charges autorisées en fonction de la portée souhaitée !



Utiliser exclusivement des moyens de levage adaptés (voir VGB 9a) !



S'assurer que la charge ne peut se bloquer ni s'accrocher !



Ne jamais transporter des personnes avec l'engin de levage !



Toujours déplacer les charges à la verticale, jamais en biais !



Le treuil ne doit pas être motorisé !



Le câble porteur ne doit pas être utilisé comme moyen d'élingage (ne pas entourer la charge) !



Le conducteur doit avoir une visibilité sur la charge ! Si cela n'est pas possible, une personne doit être présente pour le guider !



Le câble doit être tendu lors de l'enroulement sur le treuil ! Un câble enroulé non tendu peut provoquer des endommagements qui peuvent fortement réduire la capacité de charge ! Une masselotte supplémentaire sur le câble peut faciliter cet enroulement.



L'extrémité du câble doit être fixé sur le tambour conformément au manuel d'utilisation du treuil !



Il doit toujours rester au moins trois tours de câble enroulé sur le tambour en fin de course !



Durant le fonctionnement, tous les axes porteurs de l'engin doivent être verrouillés par une goupille de sécurité!



L'Utiliser l'équipement personnel de protection (casque, gants et chaussures de sécurité) !



Brancher la compensation de potentiel !

Outre ces consignes, respecter également les prescriptions DIN 15018 et les règles de prévention des accidents des organismes de prévoyance, VBG 8, VBG 9a !

Respecter également les réglementations nationales en vigueur !

3 Montage de l'embase pour fût

REMARQUE Les cotes de montage pour l'installation se trouvent dans la section 1.4.

- Vérifier l'état et l'intégralité des puits de potence et des moyens de fixation à l'aide de la nomenclature.
- Vérification du lieu de montage à l'aide du plan de montage :
 - a. Solidité de la partie de l'ouvrage (B25 min.) sur laquelle est fixé le puits de potence.
 - b. Capacité du lieu de montage prévu à permettre un fonctionnement sûr de l'engin de levage.
- Respecter les consignes de mise en oeuvre des moyens de fixation, telles que :
 - Profondeur de fixation
 - Diamètre des trous
 - Distances du bord
 - Température de mise en oeuvre
 - Dates d'expiration du mortier synthétique
 - Temps de réaction et de durcissement
 - Couples de serrage
 - Frein de vis
- Avant la mise en service, faire vérifier le montage final de l'embase par une personne compétente. Ce contrôle doit être consigné.

4 Montage et démontage de l'engin de levage Sulzer 61260280/281

0503-0005

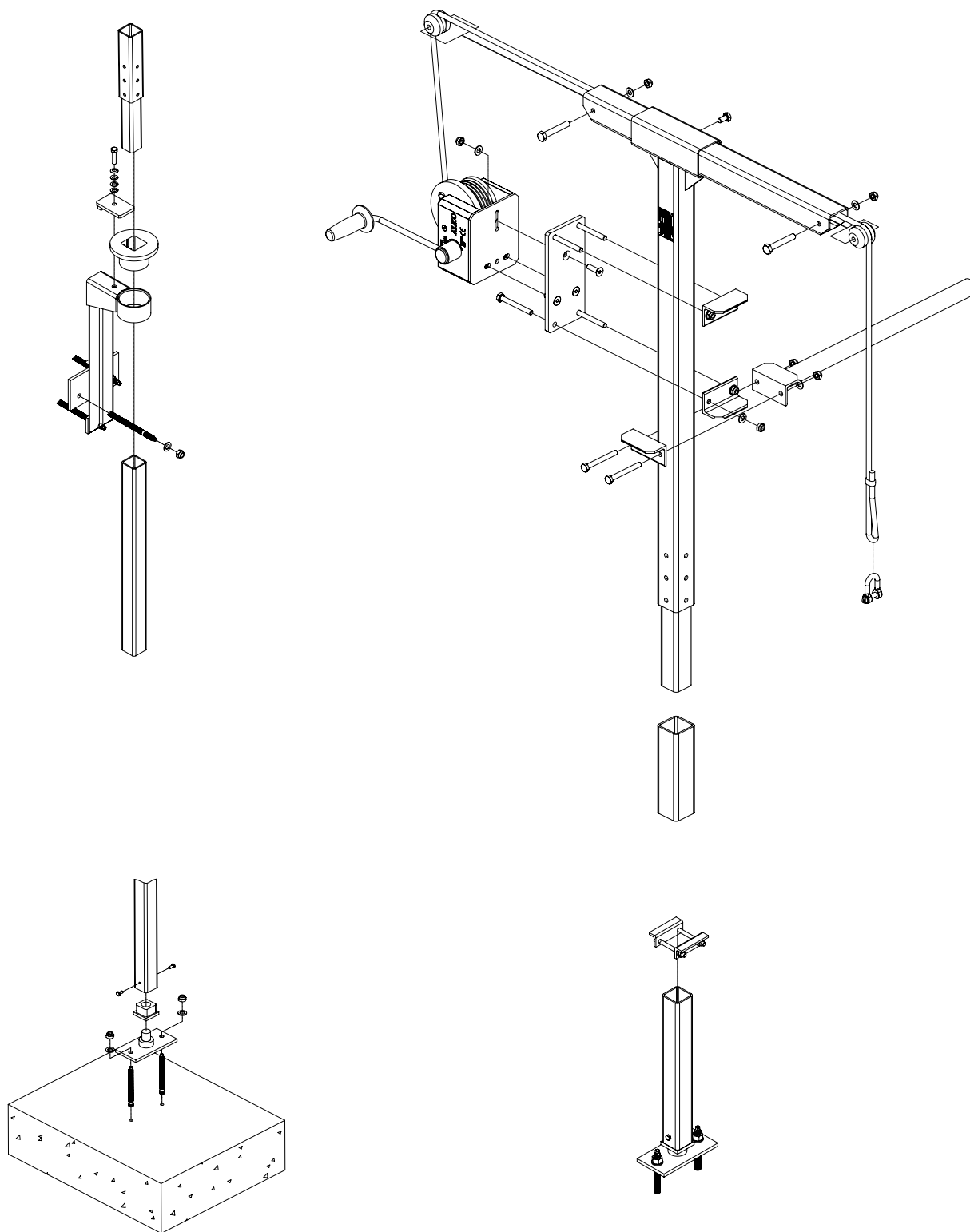


Fig. 4 Montage / démontage de l'engin de levage

Annexes :

Fiche d'essai / indications pour la personne compétente

1. Fabricant : Sulzer Pump Solutions Ireland Ltd, Clonard Road, Wexford, Ireland.
2. Année de fabrication : _____
3. N° de série : _____
4. Capacité de charge : _____
5. Fabricant du treuil à câble : _____ Type : _____
6. Câble porteur : Diamètre : Ø _____ mm Résistance à la rupture minimale : _____ kN
7. Contrôle avant la première mise en service : Le : _____ Par : _____

Contrôles périodiques (au moins une fois par an)

Date	Diagnostic	Signature	Elimination des défauts	
			Le	Par

Indications pour la personne compétente

1. Identification, lisibilité et intégralité de la plaque signalétique de type, avertissements et données concernant la capacité de charge.
2. Vérifier l'endommagement, l'usure, la corrosion et les déformations du fût de potence, du bras et du puits de potence.
3. Vérifier le libre fonctionnement des paliers (fût de potence, poulie).
4. Vérifier l'usure et les déformations des axes porteurs ainsi que la présence des goupilles de sécurité.
5. Vérifier les dimensions et l'intégrité du câble porteur.
6. Treuil à câble : contrôle conformément au manuel d'utilisation du treuil.
7. Fixation des puits de potence sur l'ouvrage : contrôle des dommages dus à la corrosion, du serrage correct des fixations et de l'état du sol
8. Utiliser l'équipement personnel de protection (casque, gants et chaussures de sécurité)

