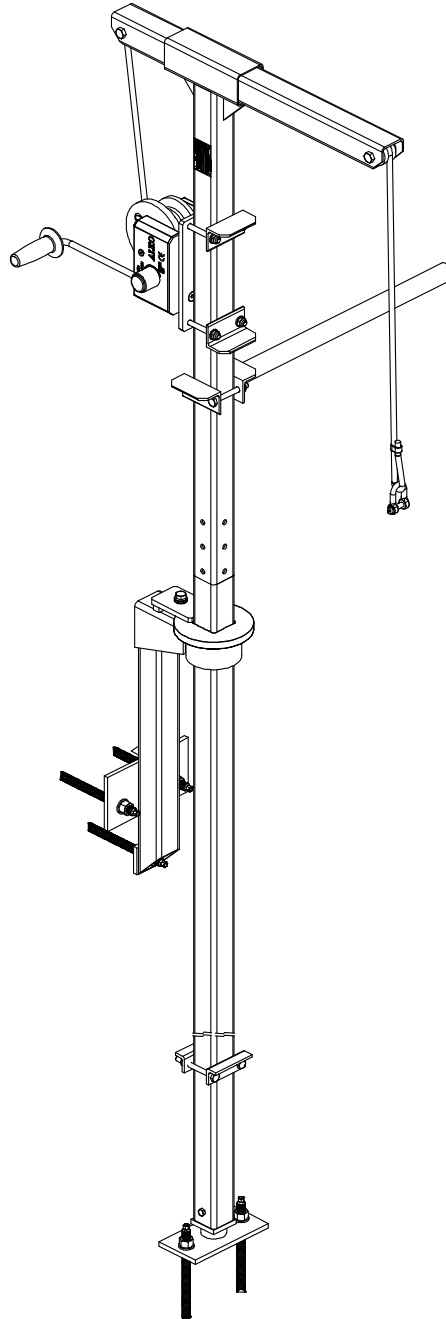

Hubgerät Typ Sulzer 61260280 / 61260281



1 597 0535 DE 02.2018



Einbau- und Betriebsanleitung

Original Anleitung

www.sulzer.com

Hubgerät typ Sulzer 61260280 / 0281

Einbau- und Betriebsanleitung

für Hubgerät typ Sulzer 61260280 / 0281

Inhaltsverzeichnis

1	Allgemeines	4
1.1	Einführung	4
1.2	Verwendungszweck	4
1.3	Einsatzbeschränkungen	4
1.4	Baumaße	5
1.5	Typbezeichnung des Hubgerät 61260280/281 und seiner Komponenten	6
1.6	Typenschild	6
2	Sicherheit	7
2.1	Sicherheitshinweise für den Geräteführer	7
3	Montage der Standrohrköcher	8
4	Montage und Demontage des Hubgerätes 61260280/281	9

Anlagen:

Prüfblatt/Hinweise für den Sachkundigen

Betriebsanleitung der Winde (liegt der Verpackung des Herstellers bei)

Montageanweisung Dübelsystem (liegt der Verpackung des Herstellers bei)

1 Allgemeines

1.1 Einführung

Diese **Einbau- und Betriebsanleitung** und das separate Heft **Sicherheitshinweise** enthalten grundlegende Anweisungen und Sicherheitshinweise, die bei Transport, Aufstellung, Montage und Inbetriebnahme zu beachten sind. Daher sind diese Dokumente unbedingt vorab vom Monteur sowie dem zuständigen Fachpersonal/Betreiber zu lesen und müssen ständig am Einsatzort des Aggregates/Anlage verfügbar sein.



Die Sicherheitshinweise, die bei Nichtbeachtung Gefährdungen für Personen hervorrufen können, sind mit einem allgemeinen Gefahrensymbol gekennzeichnet.

ACHTUNG **Steht bei Sicherheitshinweisen, deren Nichtbeachtung Gefahren für das Aggregat und dessen Funktionen hervorrufen können.**

HINWEIS **Wird für wichtige Informationen verwendet.**

Abbildungshinweise, z.B. (3/2) geben mit der ersten Ziffer die Bild-Nummer, mit der zweiten Ziffer die Positionsnummern im gleichen Bild an.

Diese Einbau- und Betriebsanleitung besteht in ihrer Gesamtheit aus den nachfolgend gelisteten Dokumenten, die somit fester Bestandteil dieser Einbau- und Betriebsanleitung sind.

- Einbau- und Betriebsanleitung für das Sulzer Hubgerät 61260280 + 61260281.
- Konformitätserklärung für das Sulzer Hubgerät 61260280/281 im Sinne der EG-Maschinenrichtlinie 2006/42/EG.
- Prüfplan für Winden, Hub- und Zugeräte für Sachkundige.

Zusätzlich zur Einbau- und Betriebsanleitung des Sulzer Hubgerätes 61260280/281 und deren Bestandteilen sind folgende Dokumente ebenfalls Bestandteil der Einbau- und Betriebsanleitung:

- Betriebsanleitung des Herstellers der Seilwinde (inkl. Konformitätserklärung).
- Montageanleitung für Reaktionsdübel der Herstellerfirma.

1.2 Verwendungszweck

Das Sulzer Hubgerät 61260280/281 dient zum handbetriebenen Heben und Senken von kleinen Tauchmotor-Rührwerken. Es ist um 360° schwenkbar und hat einen neigbaren Ausleger, mit dem das Gerät auf die jeweils gewünschte Ausladung und Tragfähigkeit eingestellt werden kann.

Am Einbauort wird das Hubgerät 61260280/281 in zugehörige Köcher (Standrohr-Köcher) eingesetzt, die mit dem Bauwerk verbunden sind.

1.3 Einsatzbeschränkungen

Das Hubgerät 61260280/281 und die zugehörigen Standrohrköcher sind witterungsbeständig. Die Seilwinden sind es zum Teil nicht und sollten deshalb nach dem Gebrauch abgenommen und geschützt aufbewahrt werden.

Wenn das Hubgerät 61260280/281 in aggressivem Medium betrieben wird, ist eine sorgfältige Reinigung nach dem Gebrauch und eine Überprüfung durch den Sachkundigen in kürzeren Intervallen erforderlich.

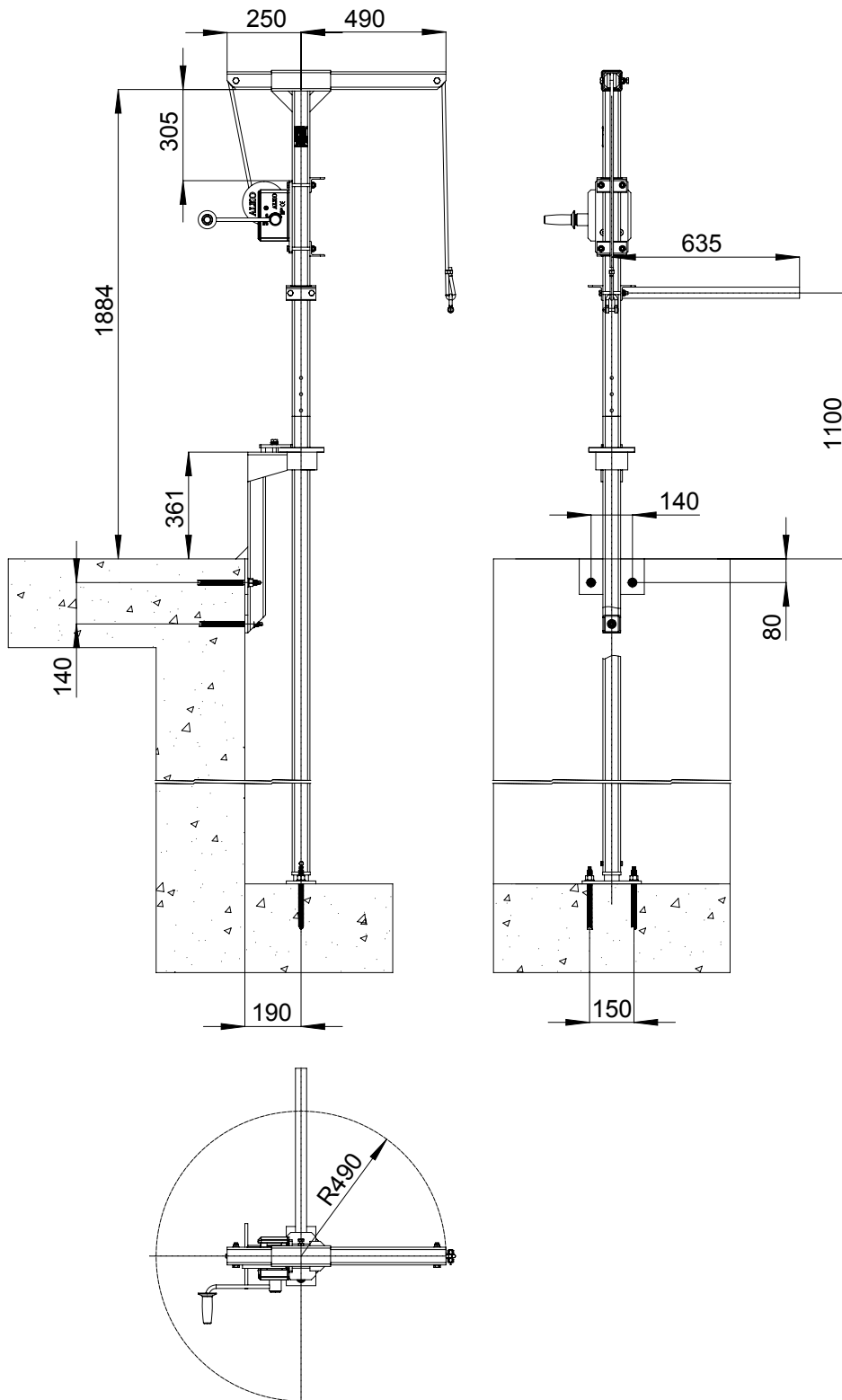


Die maximal zulässigen Lasten bei Verwendung des Sulzer Hubgerätes 61260280/281 sind zu beachten.

1.4 Baumaße



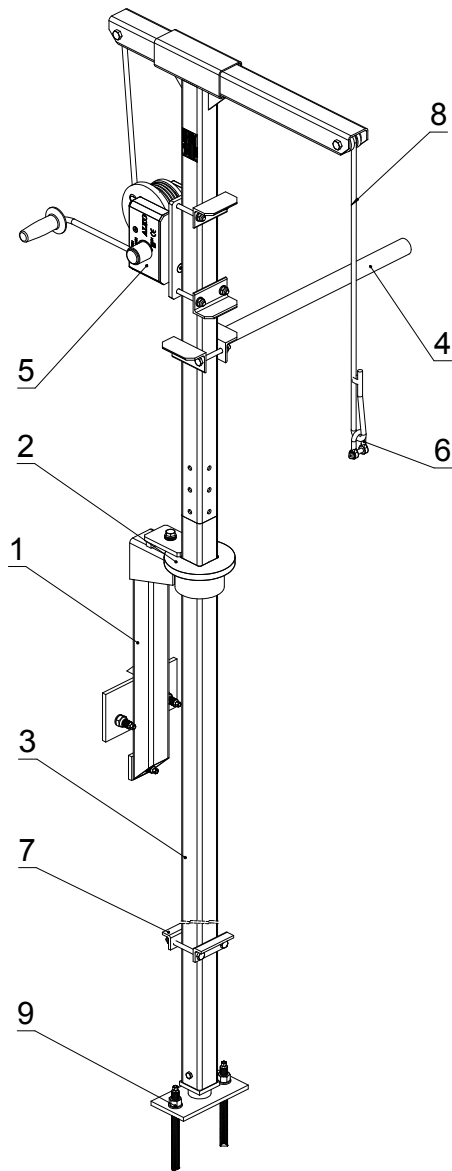
Die max. zulässige Tragfähigkeit bei entsprechender Ausladung entnehmen Sie bitte dem Typenschild des Hubgerätes 61260280/281.



0503-0002

Bild 1 Baumaße

1.5 Typbezeichnung des Hubgerät 61260280/281 und seiner Komponenten



0535-0002

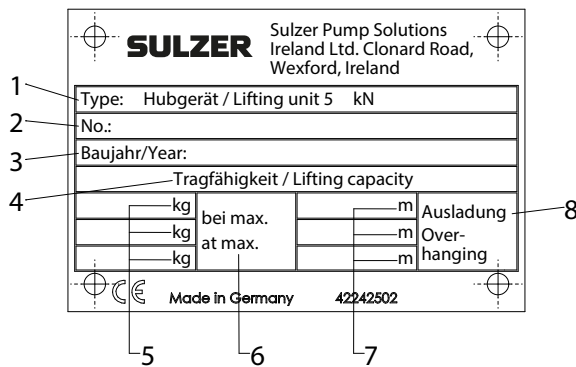
Legende

- 1 Haltebock
- 2 Wandlager
- 3 Leitrohr max.6m
- 4 Drehgriff
- 5 Seilwinde
- 6 Schäkel
- 7 Klemmanschlag
- 8 Drahtseil
- 9 Bodenplatte

Bild 2 Konstruktiver Aufbau

1.6 Typenschild

Es wird empfohlen, die Daten des Original-Typenschildes des gelieferten Gerätes in Bild 3 einzutragen, sodass Sie jederzeit einen Nachweis der Daten führen können.



0503-2502

Legende

- 1 Typenbezeichnung
- 2 Geräte-Nr.
- 3 Baujahr
- 4 Tragfähigkeit
- 5 Tragfähigkeit in [kg]
- 6 bei maximaler...
- 7 Ausladung in [m]
- 8 Ausladung

Bild 3 Typenschild

2 Sicherheit

Zu beachtende Normen und Vorschriften:

- DIN 15020 T1 und 2
- UVV VBG 1, 8, 9, 9a

Der Betreiber hat sicherzustellen, dass...

- Diese Einbau- und Betriebsanleitung dem Montagepersonal und dem Bedienpersonal (Geräteführer) zugänglich ist.
- Das Hubgerät 61260280/281 nur von eingewiesenem und geeignetem Personal betrieben wird.
- Das Bedienpersonal die erforderliche Schutzkleidung und –ausrüstung trägt.
- Vor der ersten Inbetriebnahme das Hubgerät 61260280/281 und die zugehörigen Standrohrköcher durch einen Sachkundigen auf ordnungsgemäße Aufstellung und Betriebsbereitschaft geprüft werden. Diese Prüfung ist zu protokollieren.
- Mindestens einmal jährlich der einwandfreie Zustand durch einen Sachkundigen geprüft und protokolliert wird. Bei erschwerten Betriebsbedingungen kann eine häufigere Prüfung erforderlich sein.
- Keine konstruktiven Veränderungen vorgenommen werden, die nicht vom Hersteller oder einem Sachverständigen autorisiert sind.
- Festgestellte Mängel unverzüglich beseitigt werden und mangelhafte Geräte nicht betrieben werden.

2.1 Sicherheitshinweise für den Geräteführer



Einbau- und Betriebsanleitung sorgfältig lesen!



Vor jeder Benutzung ist das Hubgerät 61260280/281 auf fehlerfreien Zustand, einschliesslich des richtigen Sitzes des Standrohres zu überprüfen. Mängel sind dem Betreiber unverzüglich mitzuteilen und das Gerät ausser Betrieb zu nehmen!



Sicherstellen, dass sich nicht Personen im Arbeitsbereich des Hubgerätes 61260280/281 befinden! Gegebenenfalls absperren!



Nicht unter schwebenden Lasten aufhalten!



Zulässige Lasten, bezogen auf die gewählte Ausladung, nie überschreiten!



Nur geeignete Lastaufnahmemittel (siehe VGB 9a) verwenden!



Sicherstellen, dass die Last nicht klemmen oder sich verhaken kann!



Niemals Personen mit dem Hubgerät 61260280/281 transportieren!



Lasten immer nur senkrecht bewegen, niemals schräg!



Die Seilwinde darf nicht motorisch angetrieben werden!



Das Hebeseil darf nicht als Anschlagmittel verwendet werden (nicht um die Last schlingen)!



Der Geräteführer muss die Last sehen können! Wenn das nicht möglich ist, muss ein Einweiser mitwirken!



Das Hebeseil muss beim Aufspulen auf die Seilwinde straff sein! Lose aufgespultes Seil führt zu Beschädigungen, die die Tragfähigkeit stark reduzieren! Ein zusätzliches Gewicht am Hebeseil kann das straffe Aufwickeln erleichtern.



Das Seilende muss auf der Seiltrommel entsprechend der Betriebsanleitung der Seilwinde befestigt sein!



In der tiefsten Stellung der Last müssen noch mindestens drei Windungen auf der Seiltrommel verbleiben!



Alle Tragbolzen des Hubgerätes 61260280/281 müssen im Betrieb durch die zugehörigen Federstecker gesichert sein!



Persönliche Schutzausrüstung (Helm, Handschuhe und Sicherheitsschuhe) benutzen!



Potentialausgleich anschließen!

Ausser diesen Hinweisen sind die Vorschriften der DIN 15018 und der Unfallverhütungsvorschriften der Berufsgenossenschaften VBG 8, VBG 9a zu beachten!

Darüberhinaus sind die jeweiligen nationalen Vorschriften zu beachten!

3 Montage der Standrohrköcher

HINWEIS Die Einbaumaße für die Installation finden Sie in Abschnitt 1.4.

- Einwandfreien Zustand und Vollständigkeit von Köchern und Befestigungsmitteln anhand der Stückliste überprüfen.
- Prüfung des Einbauortes anhand der Einbauzeichnung:
 - a. Festigkeitsmässige Eignung des Bauwerksteils (min. B25), an dem der Köcher befestigt wird.
 - b. Eignung des vorgesehenen Montageortes für einen gefahrlosen Betrieb des Hubgerätes 61260280/281.
- Verarbeitungsanweisungen für die Befestigungsmittel beachten, z.B.:
 - Setztiefe
 - Bohrungsdurchmesser
 - Randabstände
 - Verarbeitungstemperatur
 - Verfalldaten von Kunststoffmörtel
 - Reaktions- und Aushärtezeiten
 - Anzugsmomente
 - Schraubensicherung
- Vor der Inbetriebnahme des Hubgerätes 61260280/281 ist der fertig montierte Standrohrköcher durch einen Sachkundigen zu prüfen. Die Prüfung ist zu protokollieren.

4 Montage und Demontage des Hubgerätes 61260280/281

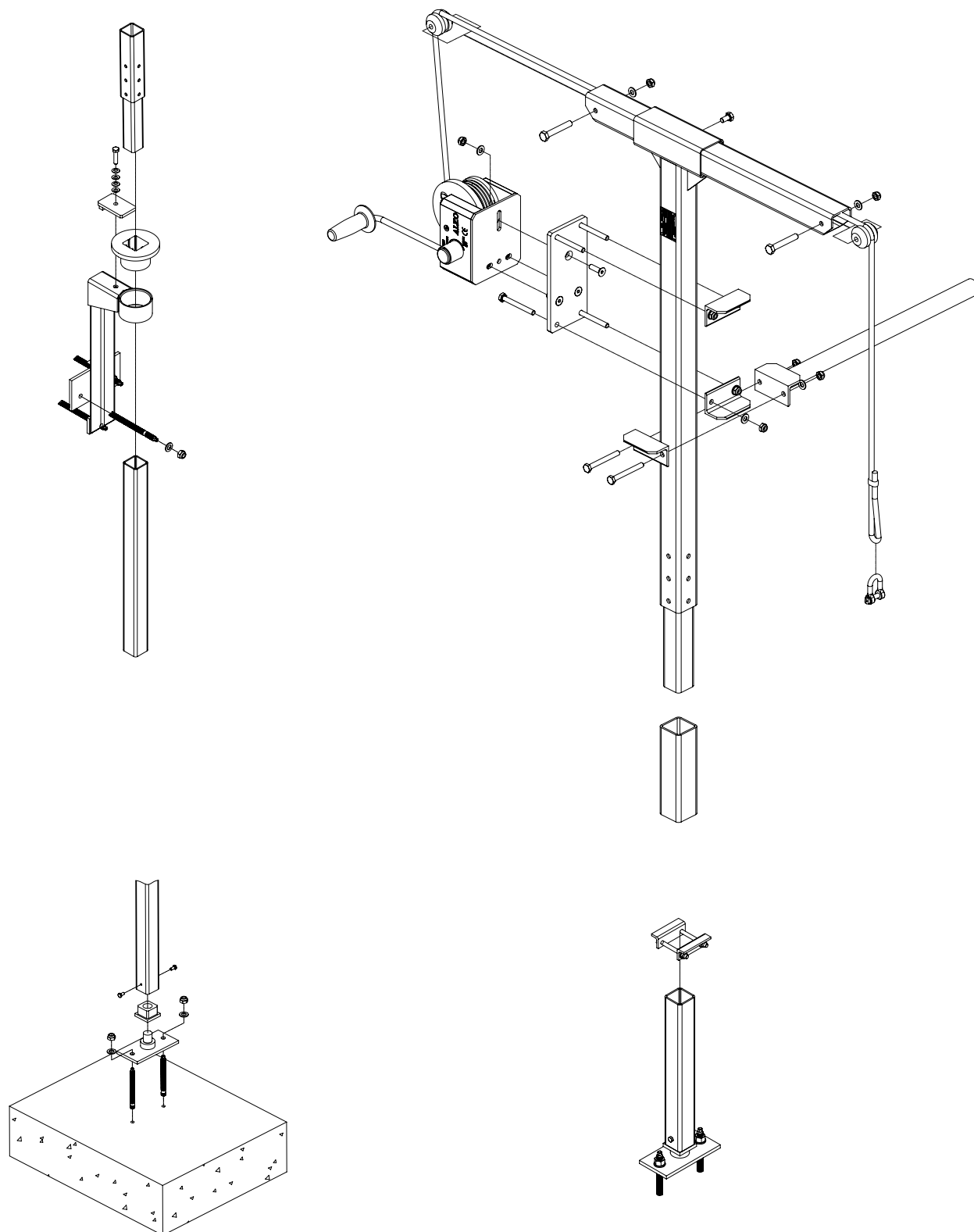


Bild 4 Installation

