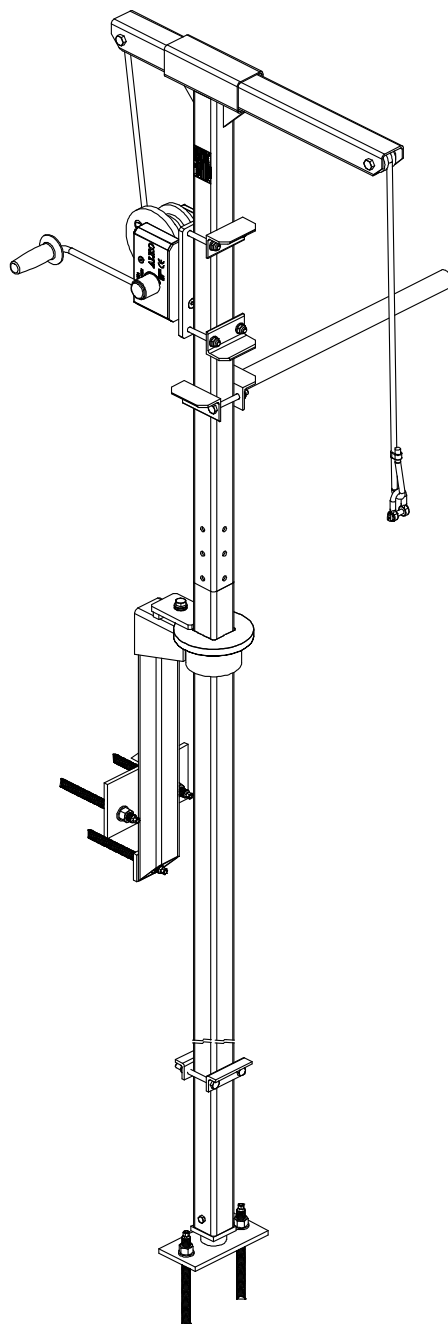


---

## Løfteanlæg typen Sulzer 61260280/281

---



1 597 0535 DA 02.2018

da

---

### Monterings- og brugsanvisning

Oversættelse af de oprindelige instruktioner

[www.sulzer.com](http://www.sulzer.com)

Løfteanlæg typen Sulzer 61260280/281

**Monterings- og brugsanvisning**

til Løfteanlæg typen Sulzer 61260280/281

# Indholdsfortegnelse

<b>1</b>	<b>Generelt.....</b>	<b>4</b>
1.1	Introduktion .....	4
1.2	Anvendelsesformål.....	4
1.3	Begrænsninger for brugen .....	4
1.4	Dimensioner .....	5
1.5	Sulzer-løfteudstyret 61260280/281 komponenter .....	6
1.6	Typeskilt .....	6
<b>2</b>	<b>Sikkerhed .....</b>	<b>7</b>
2.1	Sikkerhedsanvisninger for maskinfører .....	7
<b>3</b>	<b>Montering af stolpehylster .....</b>	<b>8</b>
<b>4</b>	<b>Montering og afmontering af løfteanlægget.....</b>	<b>9</b>

## Bilag:

Prøveblad/henvisninger til fagmænd

Brugsanvisning til vinde (vedlagt pakken fra producenten)

Monteringsvejledning til dyvelsystem (vedlagt pakken fra producenten)

## 1 Generelt

### 1.1 Introduktion

Denne **monterings- og brugsanvisning** og det separate hæfte med **sikkerhedsanvisninger** indeholder grundlæggende anvisninger og sikkerhedsanvisninger, som skal overholdes i forbindelse med transport, opstilling, montering og ibrugtagning. Disse dokumenter skal derfor altid læses af montøren og den ansvarlige driftsleder før arbejdet, ligesom de til enhver tid skal være tilgængelige på aggregatets/anlæggets opstillingssted.



Sikkerhedsanvisninger, som kan medføre fare for personer, hvis de ikke overholdes, er markeret med et generelt faresymbol.

**VIGTIGT!** *Henviser til sikkerhedsanvisninger, hvor der kan opstå skade på aggregatet eller dets funktion, hvis anvisningerne ikke følges.*

**BEMÆRK!** *Anvendes som markering af vigtige oplysninger.*

Figurhenvisninger, f.eks. (3/2) henviser med første tal til figurnummeret og med det andet til et positionsnummer i samme figur.

Denne monterings- og brugsanvisning består af de følgende anførte dokumenter, der således er en fast del af monterings- og brugsanvisningen.

- Monterings- og brugsanvisning til Sulzer-løfteanlægget 61260280/281.
- Konformitetserklæring til Sulzer-løfteanlægget 61260280/281 i henhold til EU-maskindirektivet 2006/42/EC.
- Prøveplan for vinder, løfte- og trækanlæg for fagmænd.

Ud over monterings- og brugsanvisningen til Sulzer-løfteanlægget 61260280/281 og de tilhørende dele skal følgende dokumenter også opfattes som en del af monterings- og brugsanvisningen:

- Brugsanvisning fra producenten af wirevinden (inkl. konformitetserklæring).
- Monteringsanvisning til reaktionsdyvel fra producentfirmaer.

### 1.2 Anvendelsesformål

Sulzer-løfteanlægget 61260280/281 bruges til manuel hævnning og sænkning af dykmotordrevne røreværker. Anlægget kan drejes 360° og er udstyret med en vipbar udligger, som bruges til at indstille enheden til den ønskede belastning og bæreevne.

På opstillingsstedet anbringes løfteanordningen i de tilhørende hylstre (stolpe-hylstre), der er forbundet med bygningsværket.

### 1.3 Begrænsninger for brugen

Løfteanlægget og de tilhørende stolpehylstre er vejrbestandige. Wirevinden er kun delvist vejrbestandig og skal derfor afmonteres efter brug og opbevares i beskyttet tilstand.

Hvis løfteanlægget bruges i et aggressivt medie, skal det rengøres grundigt efter brug og efterses af en fagmand med jævne mellemrum.

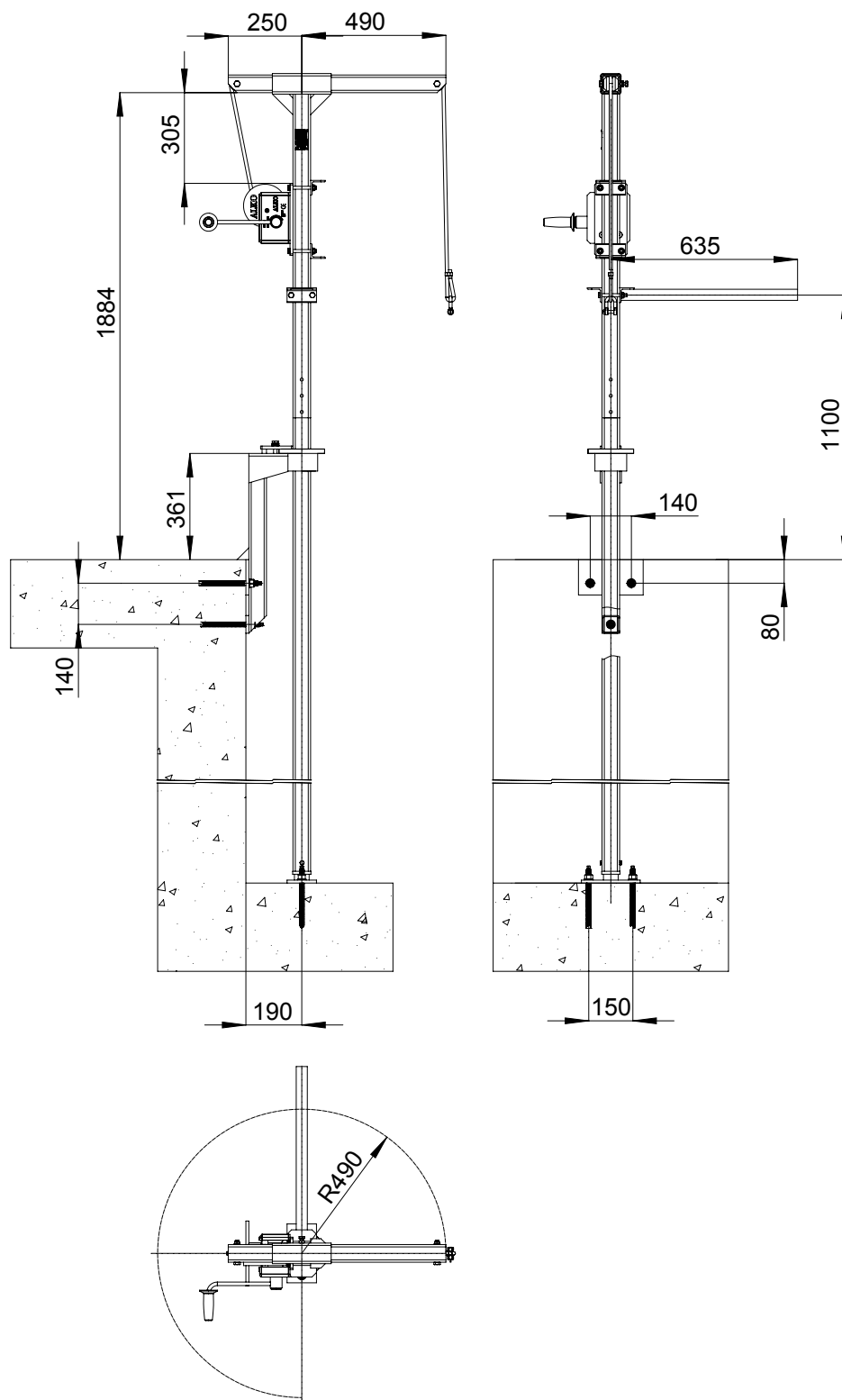


De maks. tilladte belastninger ved anvendelse af Sulzer-løfteudstyret 61260280/281 skal overholdes.

## 1.4 Dimensioner



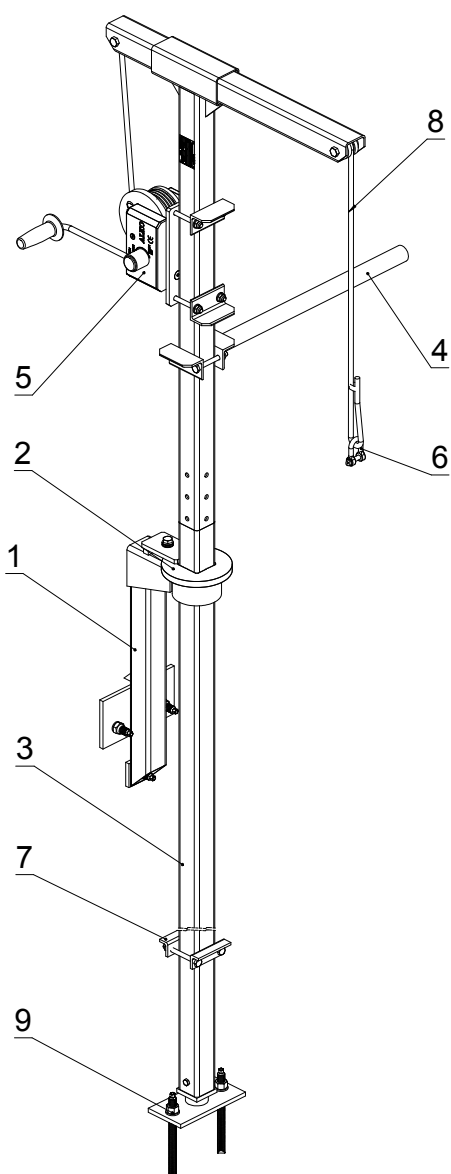
Den maksimalt tilladte bæreevne i forhold til belastningen fremgår af løfteanlæggets typeskilt.



0503-0002

Figur 1 Dimensioner

### 1.5 Sulzer-løfteudstyret 61260280/281 komponenter

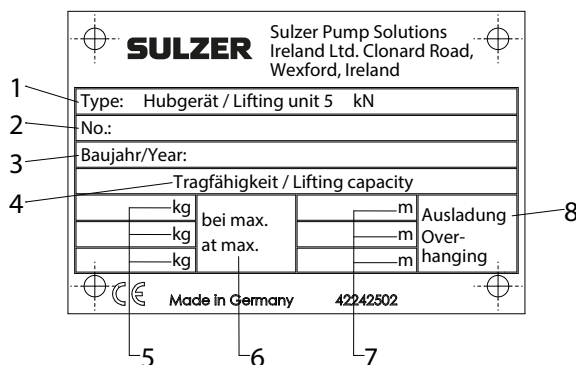


- 0503-0004
- Forklaring**
- 1 holdebuk
  - 2 vægleje
  - 3 styrerør
  - 4 drejegrab
  - 5 spil
  - 6 sjækel
  - 7 klemanslag
  - 8 wire
  - 9 bundplade

Figur 2 Ekstraudstyr, stolpehylster

### 1.6 Typeskilt

Det anbefales at skrive dataene op for den leverede enhed på grundlag af det originale typeskilt i figur 3, så man altid er i stand til at føre bevis for dataene.



- 0503-2502
- Forklaring**
- 1 Typebetegnelse
  - 2 Maskin-nr.
  - 3 Konstruktionsår
  - 4 Bæreevne
  - 5 Bæreevne i [kg]
  - 6 ved maksimal ...
  - 7 Belastning i [m]
  - 8 Belastning

Figur 3 Typeskilt

## 2 Sikkerhed

Normer og forskrifter, der skal overholdes:

- DIN 15020 T1 og 2
- UVV VBG 1, 8, 9, 9a

Den driftsansvarlige skal sikre, at ...

- Denne monterings- og brugsanvisning er tilgængelig for monterings- og betjeningspersonale (maskinfører).
- Løfteanlægget kun betjenes af autoriserede og kvalificerede personer.
- Betjeningspersonalet bærer det nødvendige beskyttelsestøj og -udstyr.
- En fagmand før første idrifttagning kontrollerer, at løfteenheden og det tilhørende stolpehylster er monteret korrekt og driftsklart. Resultaterne af denne kontrol skal anføres i en protokol.
- En fagmand mindst en gang om året kontrollerer, at enheden fungerer korrekt, og anfører resultaterne af kontrollen i en protokol. Under vanskelige driftsforhold kan det være nødvendigt at foretage en hyppigere kontrol.
- Der ikke foretages konstruktive ændringer, som producenten eller en fagmand ikke har godkendt.
- Konstaterede mangler straks afhjælpes, og at mangelfulde enheder ikke anvendes.

### 2.1 Sikkerhedsanvisninger for maskinfører



Læs monterings- og brugsanvisningen grundigt igennem!



Kontrollér før brug, at løfteanlægget er fri for fejl, og at det er monteret det rigtige sted på stolpen. Underret straks den driftsansvarlige om eventuelle mangler, og tag maskinen ud af drift!



Kontrollér, at der ikke befinder sig personer i løfteanlæggets arbejdsområde! I så fald skal området afspærres!



Ophold dig aldrig under den last, der hænger i vinden!



Undgå at overskride den maksimalt tilladte last for den ønskede belastning!



Anvend kun et egnet løftemiddel (se VGB 9a)!



Sørg for, at lasten ikke kan klemmes eller hægtes fast!



Undlad at transportere personer med løfteanlægget!



Bevæg altid lasten lodret, aldrig på skrå!



Wirevinden må ikke drives med motorkraft!



Løftewiren må ikke anvendes som anslagsmiddel (den må ikke slynges omkring lasten)!



Lasten skal være synlig for maskinføreren! Hvis det ikke er muligt, skal maskinføreren have assistance!



Løftewiren skal lægges stramt på wirevinden, når den rulles på! Hvis wiren er lagt for løst, kan der opstå skade, og bæreevnen kan reduceres! Det kan være en hjælp af komme vægt på løftewiren.



Wireenden skal fastgøres til wiretromlen i henhold til brugsanvisningen!



Når lasten er lavest, skal der stadig være tre vindinger wire på tromlen!



Alle bærebolte på løfteanlægget skal sikres med den medfølgende fjederclips under brug!



Brug persoligt sikkerhedsudstyr (hjelm, handsker og sikkerhedssko)!



Tilslut potentialeudligning!

Ud over disse anvisninger skal forskrifterne i DIN 15018 og brancheforeningens uheldsforebyggende forskrifter VBG 8, VBG 9a overholdes!

**Desuden skal de til enhver tid gældende nationale bestemmelser overholdes!**

### **3      Montering af stolpehylster**

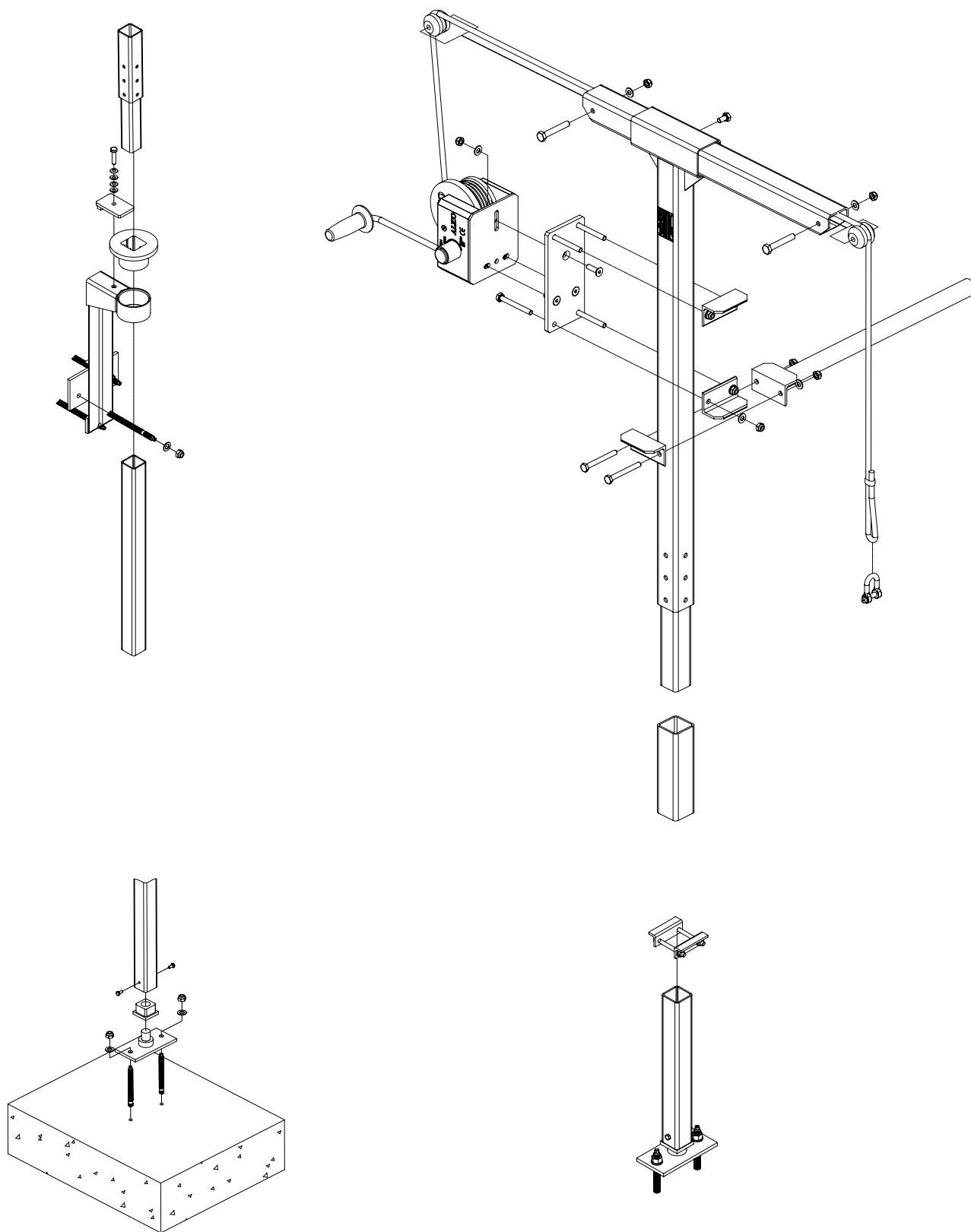
**HENVISNING**      *Indbygningsmålene for installationen findes i afsnitt 1.4.*

- Kontrollér, at alle hylstre og befæstningsmidler er komplette og intakte i henhold til styklisten.
- Kontrol af opstillingssted ved hjælp af monteringstegningen:
  - a. Kontrollér, at den bygningsdel (min. B 25), som hylsteret skal fastgøres til, kan bære enheden.
  - b. Kontrollér, at det valgte monteringssted egner sig til at sikre, at løfteanlægget kan bruges uden fare.
- Overhold forarbejdningsanvisningerne til befæstningsmidlerne, f.eks.:
  - Monteringsdybde
  - Boringsdiameter
  - Kantafstand
  - Forarbejdningsstemperatur
  - Forfaldsdato for kunststofmørtel
  - Reaktions- og hærdningstider
  - Tilspændingsmomenter
  - Skruesikring
- Før løfteanlægget tages i brug, skal en fagmand kontrollere, at stolpehylsteret er monteret korrekt. Resultatet af denne kontrol skal anføres i en protokol.



## 4 Montering og afmontering af løfteanlægget

0503-0006



Figur 4 Montering og afmontering af løfteanlægget

**Bilag:**

Prøveblad/henvisninger til fagmænd

**BEMÆRK! Fanghagen medfølger ikke!**

1. Producent: Sulzer Pump Solutions Ireland Ltd, Clonard Road, Wexford, Ireland.
2. Konstruktionsår: \_\_\_\_\_
3. Serie-nr.: \_\_\_\_\_
4. Bæreevne: \_\_\_\_\_
5. Producent af wirevinde: \_\_\_\_\_ Type: \_\_\_\_\_
6. Løftewire: diameter: Ø \_\_\_\_\_ mm Min. brudkraft: \_\_\_\_\_ kN
7. Kontrol før første ibrugtagning: Den: \_\_\_\_\_ Af: \_\_\_\_\_

**Gentagne kontroller (min. en gang om året)**

Dato	Resultat	Underskrift	Afhjælpning af fejl	
			Den	Af

**Henvisninger til fagmænd**

1. Kendetegn, læsbarhed og fuldstændighed af typeskilte, advarselmærker og angivelser af bæreevne.
2. Kontrollér stolpe, udligger og stolpehylster for skader, slitage, korrosion og deformation.
3. Kontrollér, at lejeelementer (stolpe, wirerulle) bevæger sig let.
4. Kontrollér bærebolte for slid og deformation, og at sikringsclips er monteret.
5. Kontrollér, at løftewiren er intakt og rigtig dimensioneret.
6. Wirevinde: kontrol i henhold til brugsanvisningen til vinden.
7. Montering af stolpehylster på bygning: kontrol for korrosionsskader, robust montering af beslag og intakt underlag.
8. Brug personligt sikkerhedsudstyr (hjelm, handsker og sikkerhedssko)!



